



• 51 136

M O D E L O  
D E  
U T I L I D A D

para «UNA ANILLA CONTINUA PARA CHUPETES», a favor de DON VÍCTOR PÉREZ MARTÍNEZ, residente en HOSPITALET DE LLOBREGAT (Barcelona), calle de Montseny, n.º 104.

. . .

MEMORIA DESCRIPTIVA

El presente modelo de utilidad se refiere a una anilla continua para chupetes.

5. Hasta el presente y en general, los chupetes tienen fijada su anilla por efecto de la presión que forman los dos extremos del corte de la misma en cajetines que lleva el racor de fijación de la tetina. Esto es factible con anillas de material duro y poco elástico, pero en cuanto se emplean los plásticos, debido a su elasticidad, se desprenden estos extremos de sus alojamientos.

10. En el modelo se evita este inconveniente, por el hecho de

• 51 136



realizar el acoplamiento de los extremos abiertos de la anilla, en una pieza intermedia de conexión, con dos alojamientos para introducir los dos extremos de la anilla.

5. Esta pieza intermedia, es de cualquier forma y disposición con tal que cumpla la función de cerrar en círculo continuo la anilla.

Con objeto de facilitar la explicación se acompaña a la presente memoria una lámina de dibujos, en la que se ha representado un caso de realización que se cita a título de ejemplo.

10. En el dibujo:

La figura 1 muestra en vista frontal, la anilla abierta, las figuras 2, 6, 7 y 8 indican en detalle, la pieza intermedia de conexión de los extremos de la anilla,

15. la figura 3 manifiesta la anilla completa mediante la pieza intermedia acoplada, con variantes de piezas de conexión, y

la figura 4 indica en sección, la disposición de la zona de paso dentro del racor del chupete.

20. Consiste en una anilla -1-, con sus extremos abiertos en -2- en correspondencia con una pieza intermedia -3- que permite el encaje de ambos extremos sin perder la natural curvatura de la anilla.

La anilla conectada, según figura 3, se acopla al racor -4- del chupete, figura 4, pasando por el ojo -5- donde circula libremente en ambos sentidos.

25. En 6, 7 y 8 se indican variantes de las piezas de conexión.

30. El modelo, dentro de su esencialidad, puede ser llevado a la práctica en otras formas de realización, que difieran en detalle de la indicada a título de ejemplo, a las cuales alcanzará igualmente la protección que se recaba. Podrá, pues, construirse en cualquier forma y tamaño, con los materiales más ade-



cuados, por quedar todo ello comprendido en el espíritu de las reivindicaciones.

. = .

N O T A

Descrito el objeto y utilidad de la invención, lo que se declara como no divulgado ni practicado en España, comprende las siguientes reivindicaciones:

5.

1. Una anilla continua para chupetes, caracterizada por el hecho de que siendo una anilla abierta, se reúnen sus extremos con una pieza intermedia que mantiene la curvatura de la mencionada anilla y la convierte en un círculo sin fin, disponiendo esta pieza intermedia acoplada, en el paso que al efecto lleva el racor de la tetina del chupete en cuyo interior circula libremente.

10.

2. Una anilla continua para chupetes.

Según se describe y reivindica en la presente memoria descriptiva, que consta de tres hojas, foliadas y escritas a máquina por una sola cara, acompañadas de una lámina de dibujos.

15.

Madrid, a 17 NOV. 1955

VÍCTOR PÉREZ MARTÍNEZ.

p.a.

JAIME ISERN MIRALLES

P. P.

51136

17



Fig. 1

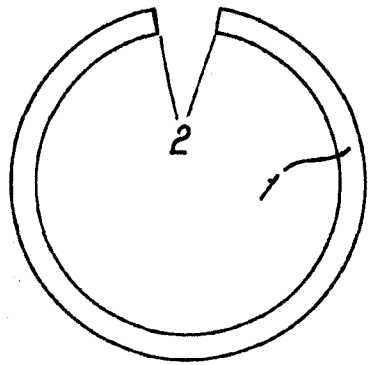


Fig. 2



Fig. 3

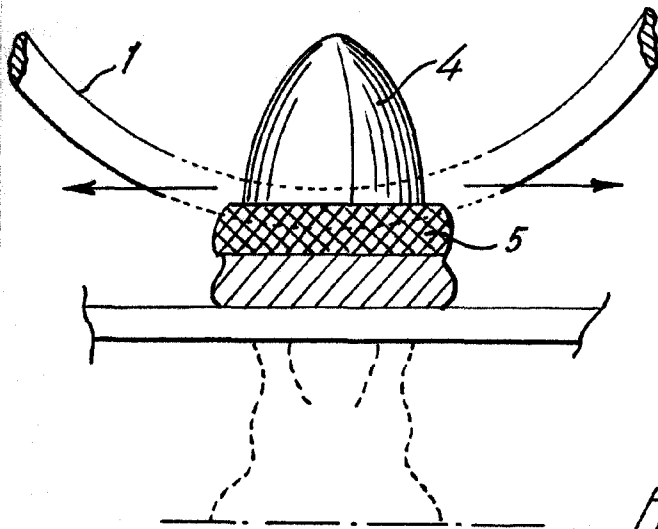
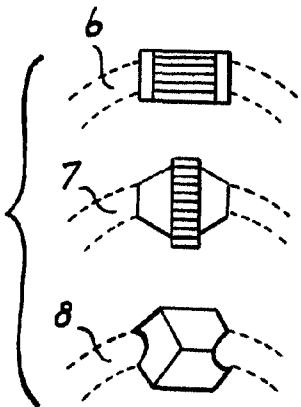
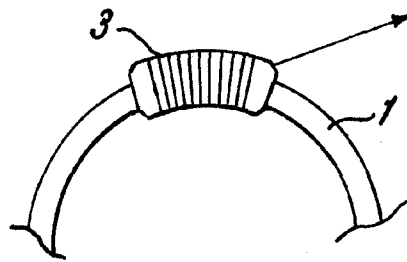


Fig. 4

Madrid, 17 NOV. 1955  
pp. Jaime Isern