

5111



- 1 -

MEMORIA DESCRIPTIVA
que se acompaña
a la solicitud de
Un MODELO DE UTILIDAD por VEINTE AÑOS en ESPAÑA,
a favor de
DON JOSE BUDI ASENSIO, residente en Madrid, Aduana
23 (P B)

por

" SOPORTE PARA PLANCHAS ELECTRICAS "





5 La invención a que se refiere la presente Memoria, constituye una novedad industrial con características y ventajas que la hacen merecedora del privilegio de explotación exclusiva que por ella se solicita, de acuerdo con las prescripciones del Estatuto vigente sobre Propiedad Industrial de 26 de julio de 1929, texto refundido, publicado en 30 de Abril de 1930.

10 Consiste dicha invención, en soporte para planchas eléctricas, mediante el cual se facilita el uso de las mismas efectuando su conexión y desconexión automáticamente, al propio tiempo que sirve como regulador de corriente, para evitar su excesivo calentamiento.

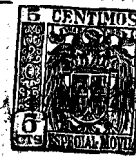
15 Para la mejor comprensión del objeto de la patente, se acompañan unos dibujos en que se representa al soporte en dos distintas posiciones.

20 Se compone esencialmente de un eje central cilíndrico de bakelita A (Fig. 1ª) instalado en forma vertical, el cual accionado por un muelle espiral B le da movimiento ascendente hasta conseguir la conexión de 2 fases de corriente C y D, en el momento de no existir presión o peso en el sostenedor E. Inversamente al existir el peso, el eje en cuestión se desconecta de las fases.

25 La presión o peso está efectuada por la propia plancha eléctrica que, oscila entre 2 y 4 kilogramos.

Con el fin de comprobar si el soporte está conectado o no, se ha dispuesto además una lámpara eléctrica indicadora instalada en el centro de la cara superior del soporte.

30 El soporte en cuestión se conecta directamente a la corriente eléctrica con la instalación de un cortacircuitos en el cordón conductor de entrada.



Asimismo la salida de la corriente se efectuará partiendo del soporte con cordón flexible directo a la plancha eléctrica intercalando un interruptor que puede estar situado en el propio soporte , es decir en la caja en que el mismo se halla instalado.

35

El funcionamiento de éste dispositivo se comprende claramente según la descripción anterior. Cuando ha de utilizarse la plancha , al descolgarla , se efectúa la conexión; conexión que desaparece tan pronto como vuelve a colgarse al no ser necesaria su utilización.

40

El interruptor intercalado en la salida de la corriente no tiene otro objeto que cerrar ésta si el calor de la plancha se considera excesivo.

Con la instalación y uso del soporte descrito se asegura la perfecta colocación de la plancha eléctrica después que ha prestado su servicio, con la mejor conservación de la misma.

45

Se suprimen los enchufes y por tanto se evita el riesgo de electrocución sobre todo en momento de tormenta o de bajas tempestades.

50

Ofrece una gran comodidad al llevar instalada una lámpara indicadora de la conexión .

El interruptor intercalado entre el dispositivo y la plancha , permite cerrar la corriente cuando se pueda considerar excesivo el calor de la plancha, Con ello se consigue una considerable economía en el consumo.

55

Se evita al mismo tiempo el deterioro del cordón en la parte por la que, actualmente, se une a la clavija de enchufe.

Por estar el cordón de salida unido al soporte hace que, necesariamente, el usuario esté obligado , al terminar una labor , a colocar la plancha en el referido soporte cesando, al

60

• 51119

- 4 -

18



instante el paso de la corriente quedando por consiguiente el aparato desconectado evitando con ello que se quemen las ropas , hules y soportes de mesa y algún posible incendio.

65 Hecha la descripción precedente, es preciso añadir , que los detalles de realización de la idea expuesta, pueden variar, sin que por ello, cambie la esencia de la invención que es la que se desprende de los párrafos que anteceden, y la que se reivindica en la siguiente

NOTA.-

70 En resumen: El Modelo de Utilidad que se solicita, recaerá sobre las reivindicaciones siguientes:

75 1ª.- Soporte para planchas eléctricas, que se caracteriza esencialmente por estar constituido por una caja de material aislante en que verticalmente se halla dispuesto un eje central deslizante, siendo solidario éste eje de un gancho que se desliza igualmente sobre las paredes de la caja, en sentido vertical, estando dispuesto el gancho en la parte inferior del dispositivo.

80 2ª.- Soporte para planchas eléctricas, según la reivindicación primera, caracterizado porque el eje central está provisto de un muelle espiral que tiende a elevarlo cuando cesa la presión efectuada en el gancho de la parte inferior, realizando en su recorrido ascendente la conexión entre los dos extremos de un mismo cable conductor de una de las fases de la corriente eléctrica de alimentación de la plancha, ; hallandose dispuesta en el mismo eje central, una bombilla indicadora de la conexión efectuada.

85 3ª.- Se reivindica por último como objeto sobre el que ha de recaer el Modelo de Utilidad que se solicita " SOPORTE PARA PLANCHAS ELECTRICAS".

90

51119 - 5 -



Todo conforme queda descrito en la presente memoria,
que consta de cinco páginas escrita a máquina y dibujos que
se acompañan.

Madrid, 16 de noviembre de 1955

ALFONSO UNGRIA,

51119

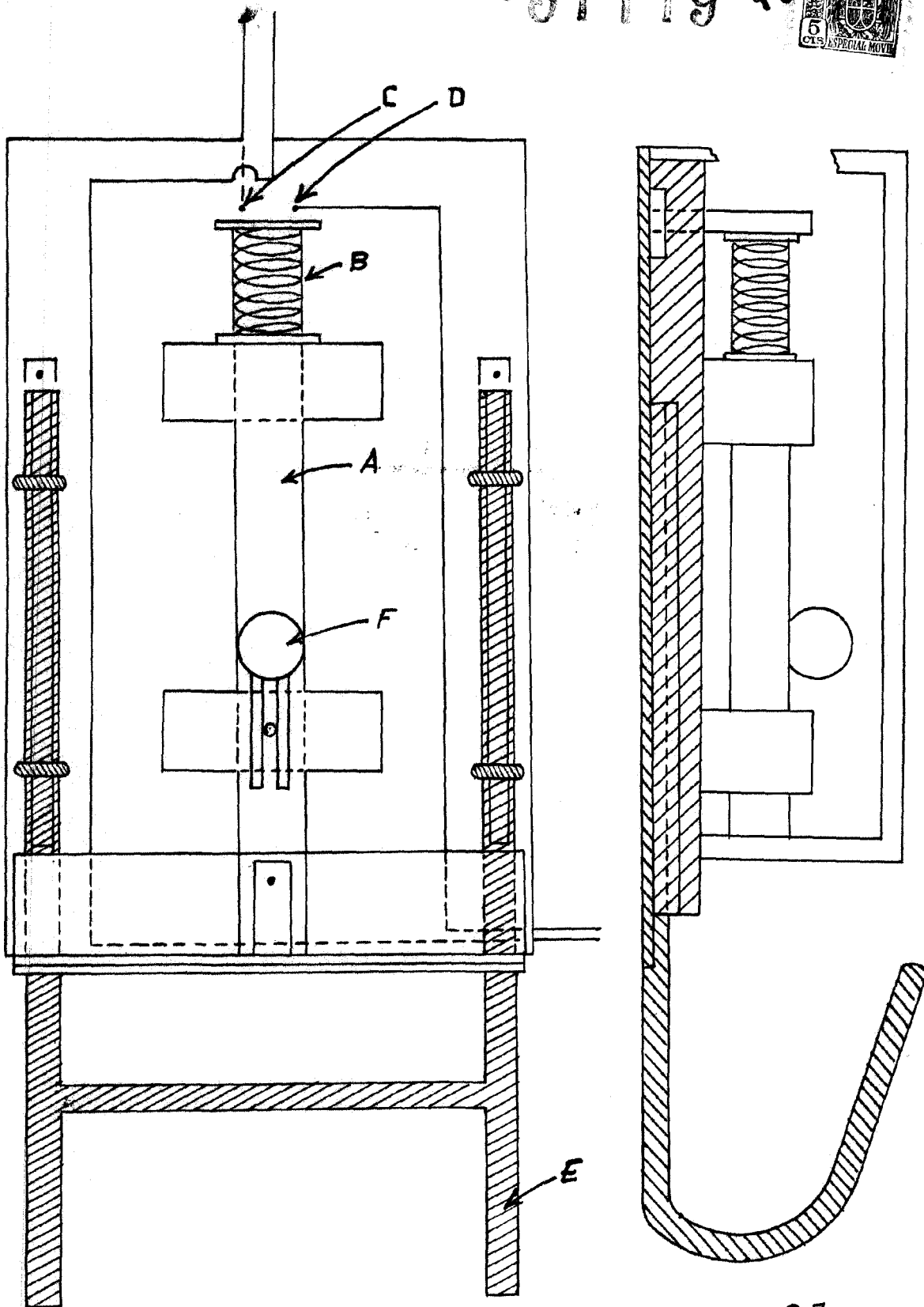


FIG. 1ª

FIG. 2ª

ESCALA VARIABLE

MADRID, 16 DE noviembre DE 1955

ALFONSO UNGRER