

511107



NOV. 1955

MEMORIA DESCRIPTIVA

que se acompaña a  
la solicitud de  
un MODELO DE UTILIDAD por VEINTE AÑOS en ESPAÑA  
a favor de  
LA QUIMICA COMERCIAL Y FARMACEUTICA, S.A., resi-  
dente en BARCELONA, Bailén nº 59,  
por  
"UN FRASCO CUENTAGOTAS"

\*\*\*\*\*

51118



5 La invención a que se refiere la presente Memoria, constituye una novedad industrial con características y ventajas que la hacen merecedora del privilegio de explotación exclusiva que por ella se solicita, de acuerdo con las prescripciones del vigente Estatuto sobre Propiedad Industrial de 26 de Julio de 1929, texto refundido publicado el 30 de Abril de 1930.

10 El objeto de la presente invención está constituido por un frasco cuentagotas dotado de un dispositivo suministrador de las mismas, que resuelve de manera perfecta los problemas existentes en todos los conocidos hasta la fecha.

15 Sabida es la dificultad que surge cuando se intenta verter un número determinado de gotas, puesto que es preciso graduar la caída de las mismas por medio de flexiones de la mano, siendo necesario un pulso firme y una atención sostenida, convirtiendo en una penosa operación estas manipulaciones. Por otra parte, no se elude completamente en ningún caso, la posibilidad de verter algunas gotas más de las deseadas, lo que de hecho ocurre, y que puede ocasionar consecuencias funestas según la índole del medicamento de que se trate.

20 En el objeto que describimos a continuación, no es preciso tener cuidado de la inclinación de que se dota al frasco para verter su contenido, puesto que basta colocarlo en posición normal, encargándose el dispositivo que hemos mencionado de graduar la caída de las gotas.

25 Dicho dispositivo se encuentra situado en el gollete del frasco y consta de un cuerpo cilíndrico provisto de estrías en su superficie exterior, adaptables a las que presenta el propio gollete para el roscado del tapón.

30 El cuerpo descrito es hueco interiormente y se encuentra cerrado por su base inferior, sobre la que se alza un elemen-

• 51118



to tubular, cuya altura es superior a la del cuerpo sobre que se alza. Este presenta en su base inferior un orificio correspondiente al extremo del elemento citado.

35

Junto a este orificio, la base del cuerpo central presenta otro que corresponde a una pieza adosada sobre la misma, y está perforada capilarmente y en sentido longitudinal.

El elemento tubular a cuyo extremo inferior corresponde el orificio de la base sobre que se asienta, constituye el dispositivo goteador propiamente dicho.

40

Sobre la cara superior interna del frasco, se ha dispuesto una pieza de goma de forma aproximadamente trapecial, que por su base mayor se adapta a dicha cara, y por la menor tiene una oquedad similar al extremo superior del elemento tubular, al que se ajusta, proporcionando un cierre hermético.

45

En los dibujos que se acompaña, se ha representado con todo detalle el objeto descrito. La figura 1ª corresponde a una sección del frasco, en la que el nº 1 señala al mismo; el nº 2 es el cuerpo central hueco, cuya base inferior presenta un orificio 5, que corresponde al extremo inferior del elemento tubular 3 que se alza sobre la misma; el nº 4 es la pieza que se encuentra sobre dicha base, con su orificio capilar 6; 7 es la pieza trapecial de goma que se sitúa sobre la cara interna superior del tapón, ajustándose por medio de la oquedad 8 al extremo superior de 3.

50

55

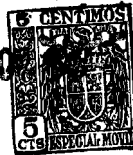
La figura 2ª nos muestra el dispositivo fuera del frasco. El nº 2 es el cuerpo central sobre cuya base perforada 5 se alza el elemento 3. El nº 4 es la pieza adosada a la misma base, con su orificio capilar 6.

60

Tanto el funcionamiento como las ventajas del dispositivo descrito, se desprenden de la propia descripción, por lo -

• 51118

16 N



que no creemos necesario entrar en detalles. Solo hemos de ha-  
cer constar que sus cualidades de precisión, comodidad de ma-  
nejo y originalidad, han de prestarle una excelente acogida en  
el mercado, entre los industriales del ramo y el público con-  
sumidor.

65

Hecha la descripción que antecede, es preciso añadir que  
los detalles de realización de la idea expuesta pueden variar  
sin que ello signifique el cambio de la esencia de la inven-  
ción, que es la que se desprende de los párrafos que antece-  
den, y la que se reivindica en la siguiente

70

N O T A

En resumen: el Modelo de Utilidad que se solicita, recae-  
r'a sobre las reivindicaciones siguientes:

1ª.- UN FRASCO CUENTAGOTAS, caracterizado esencialmente -  
porque está provisto de un dispositivo cuyo cuerpo central se  
introduce a presión en el gollete del mismo, estando dotado di-  
cho cuerpo de unas estrías en su cara externa, que coinciden  
con las del propio gollete, al que se ajusta por este medio.

75

2ª.- UN FRASCO CUENTAGOTAS, según reivindicación 1ª, ca-  
racterizado esencialmente porque el cuerpo central descrito es  
tá hueco interiormente y su base inferior cerrada, presentando  
dos orificios, uno de los cuales corresponde a un elemento tu-  
bular que se alza sobre la misma, y cuya altura es superior a  
la del cuerpo, y otro a una pieza adosada sobre la misma base  
y que se encuentra perforada capilarmente, y en sentido longi-  
tudinal.

80

3ª.- UN FRASCO CUENTAGOTAS, según reivindicaciones ante-  
riores, caracterizado esencialmente porque en la cara interna  
superior del tapón, se ha dispuesto una pieza de goma de forma  
aproximadamente trapezoidal, cuya base mayor se ajusta a dicha

85

90

• 51118



1955

cara, presentando la menor una oquedad similar al extremo superior del elemento tubular citado, al que se acopla, produciendo un cierre hermético.

95

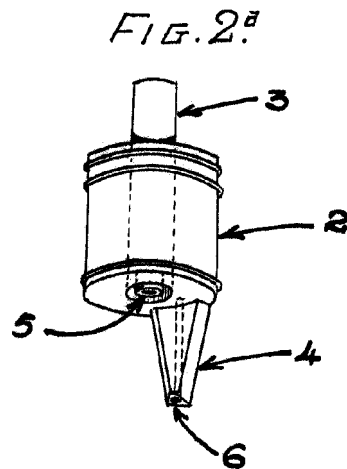
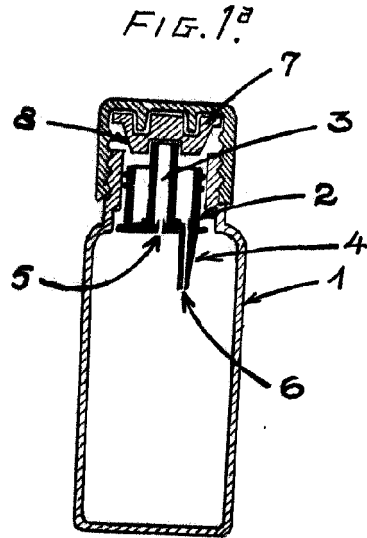
4<sup>a</sup>.- Se reivindica, por último, como objeto sobre el que ha de recaer el Modelo de Utilidad que se solicita: UN FRASCO CUENTAGOTAS.

Todo conforme se describe en la presente Memoria, que consta de cinco páginas escritas a máquina y dibujos que se acompañan.

Madrid, 16 de Noviembre de 1955

ALFONSO UNGRIA

• 51148



ESCALA VARIABLE

MADRID, 16 DE Noviembre DE 1955

A. S. S.