



MEMORIA DESCRIPTIVA
DE UN
MODELO DE UTILIDAD
por veinte años.

- 5.- Cuyo registro se solicita a favor de D.FRANCISCO GARCIA TOLEDANO, de nacionalidad española, residente en Madrid, Mártires de la Ventilla, 8, y se refiere a:

MESA-CAMILLA PLEGABLE

- 10.- El modelo cuyo registro se solicita, que hace referencia como en el enunciado se indica, a una mesa-camilla totalmente plegable, para su fácil transporte, consta de un tablero plegable, (Fig.1), dividido en tres piezas, una central (A-), de 16 cms. de anchura, fija a dos pies frontales y dos sectores, de iguales dimensiones, (B-Fig.1) a cada lado de la pieza central (A), que se abaten hacia abajo, cuando la mesa se pliega, por medios de dos bisagras que los unen a cada uno de ellos, por su parte inferior a la pieza central (A).
- 15.- En la parte inferior, lleva éste modelo, una tarima, de menor diámetro, dividida en dos sectores exactamente iguales, que determinan (C-Fig.2) un espacio hueco central, destinado a colocar sobre él, el brasero. Cada uno de éstos dos sectores, (C), van sujetos por sus extremos, a los mismos pies de la mesa, que están cogidos (D) a la pieza central (A) del tablero,
- 20.-



- 25.- por unas bisagras, que permiten el abatimiento de los mismos hacia arriba, cuando la mesa se pliega.
- De los cuatro piés que integran el modelo, de una altura aproximada de 80 cms., dos de ellos, los que no están sujetos a la pieza central del tablero (A), giran, tal como se vé en la Fig. 2, hasta reunirse con los otros dos piés, cuando la mesa se abate, en cuyo momento los dos sectores (C) (Fig. 3) se abaten hacia arriba, quedando todo el conjunto reducido, tal como aparece en dicha figura.
- 30.- En la parte inferior e interna de los cuatro piés de la mesa (F-Fig. 3) y a una distancia del suelo de unos 12 cms. ván colocadas, unas palomillas, que sirven de apoyo a los dos sectores (C) de la tarima, cuando se arma la mesa.
- 35.- Las patas o piés de la mesa, pueden ser redondas, o de forma cuadrada y el tamaño del modelo, puede aumentar o disminuir, pero conservando siempre las características expresadas.
- 40.-

REIVINDICACIONES

- 1ª.- Se reivindica mesa-camilla plegable, caracterizada por un tablero plegable, dividido en tres piezas, una central, fija a dos piés frontales, y dos sectores de iguales dimensiones, a cada uno de los lados de dicha pieza central, que se abaten hacia abajo, cuando la mesa se pliega, que los unen a cada uno de ellos, por su parte inferior a dicha pieza central.
- 45.-
- 2ª.- Se reivindica mesa-camilla plegable, caracterizada por una tarima de menor diámetro, que el tablero descrito anteriormente, dividida en dos sectores exactamente iguales, que determinan un espacio hueco central, destinado a colocar sobre él, el brasero, cuyos dos sectores, ván sujetos por sus extremos, a los mismos piés de la mesa, que están sujetos a la pieza central del tablero, por unas bisa-
- 50.-
- 55.-



- 3 -

51116

gras, que permiten el abatimiento de las mismas hacia arriba, cuando se pliega la mesa.

60.- 3ª.- Se reivindica mesa-camilla plegable, caracterizada por que los dos piés que no están sujetos a la pieza central del tablero, giran hasta reunirse con los otros dos piés, cuando la mesa se abate, en cuyo momento los dos sectores de la tarima, se abaten igualmente hacia arriba, quedando totalmente reducido el conjunto, como igualmente unas palomillas colocadas en la parte inferior e interior de las patas, que sirven de apoyo a los dos sectores de la tarima, cuando la mesa se arma.

65.- 4ª.- Se reivindica MESA-CAMILLA PLEGABLE.
La presente memoria descriptiva, consta de tres hojas, escritas a máquina y por una sola cara.

70.- Madrid, 16 noviembre de 1955

El Agente Oficial,

JOAQUIN CARLOS ROCA Y DORDA
P. R.

51116

Fig.1

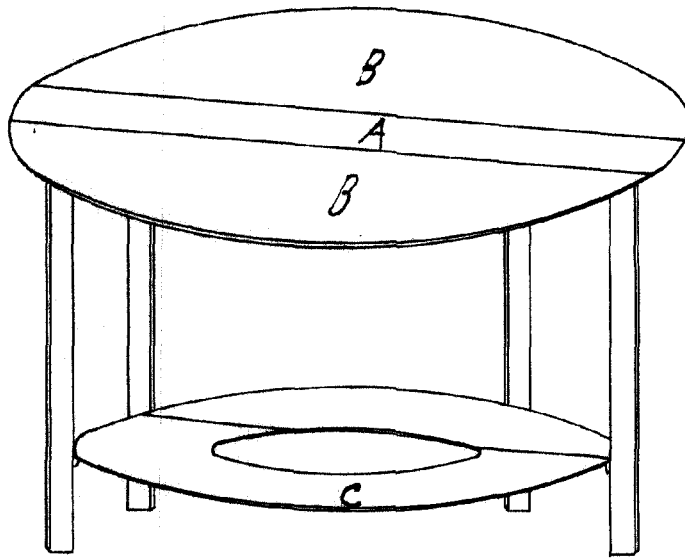


Fig.2

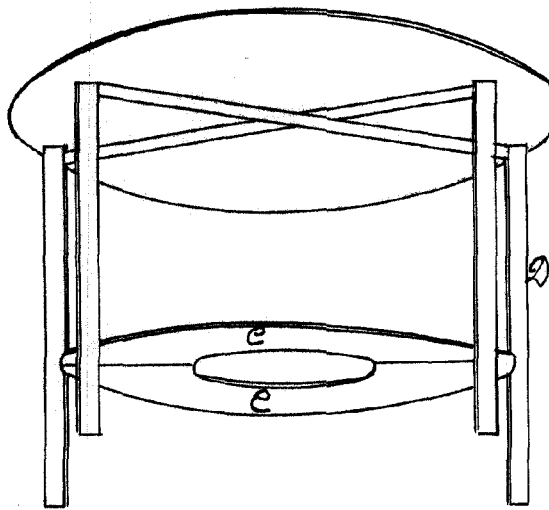
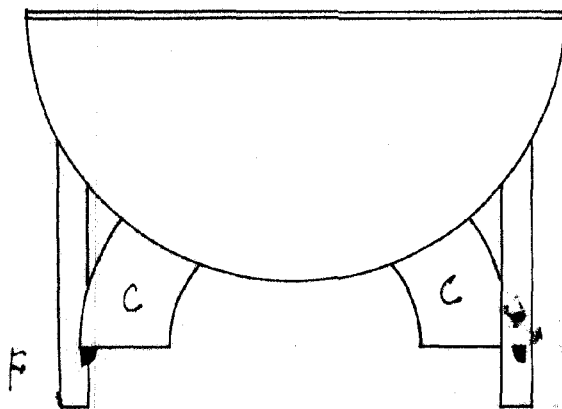


Fig.3



ESCALA VARIABLE

JOAQUIN DE LOS RIOS Y TORRES

Handwritten signature

Ramos