



•51111

MEMORIA DESCRIPTIVA

Correspondiente a un MODELO DE UTILIDAD, cuyo registro se solicita por veinte años.

A favor de

D. Juan José MORENO AYEN, de nacionalidad española

Residente en BARCELONA.-San Martín, 11

p o r :

"APARATO PROTECTOR APLICABLE A CUCHILLAS, FRESAS Y SIERRAS CIRCULARES DE MAQUINAS TUPI".



51111

35.- por su extremo inferior en el tacón interior (7) soportado sobre el cojinete (8); llevando una manivela de maniobra (9) en su extremo superior libre.

En ambas caras laterales del puente exterior (5) van fijados mediante tornillos conectores (10) los extremos del brazo de círculo protector (11).

40.- Los tornillos conectores (10) permiten modificar la longitud de cubierta del brazo (11). En su parte central, lleva en sus laterales montados en disposición tangentes cuatro rodillos de presión (12) que poseen en su cilindro correspondiente (13) un resorte que mantiene la debida presión sobre la madera que pasa y sale a través de ella.

45.- Estos rodillos jiran con libertad sobre los ejes (14) fijos al cilindro (13) mediante las tuercas (15) en su extremo superior y sobre los ejes horizontales (16) de los puentes (17), de forma que facilitan en extremo la entrada, arrastre y salida de la madera que se va a labrar en la máquina "tupi".

50.- Naturalmente que las dimensiones que pueda adoptar el modelo pueden variar entre amplios límites sin modificar sus características principales descritas.

55.- Los materiales que se pueden emplear en su construcción son asimismo muy variados y no presentan, como tampoco su construcción problema alguno a la industria nacional.

Suficientemente descritas las características principales del modelo, seguidamente se pasa a su parte reivindicatoria.

60.-

REIVINDICACIONES

1).- "APARATO PROTECTOR APLICABLE A CUCHILLAS, FRESAS Y SIERRAS CIRCULARES DE MAQUINAS TUPI", caracterizado por estar constituido de una plataforma plana que se fija a la



• 51111

El aparato que se presente mediante esta solicitud de registro, corresponde a un modelo de utilidad de enorme aplicación en el campo de trabajo de las máquinas "tupi".

5.- Sabido es que para efectuar en estas máquinas las operaciones de corte, serrado o moldurado se precisa que los operarios que las manejan vayan deslizando la madera hasta llegar al elemento cortante.

10.- Unas veces por imprudencia del operador y en otros por diversos factores, se producen los temidos accidentes, generalmente de perdurables costes y graves consecuencias.

Estudiado con detenimiento el caso se ha llegado a proyectar y ensayar con pleno éxito, un tipo de protector cuyo registro es causa de esta memoria y solicitud de modelo de utilidad correspondiente.

15.- Sirven de aclaración a la descripción que se detalla de forma literal, las figuras del plano adjunto en hoja única.

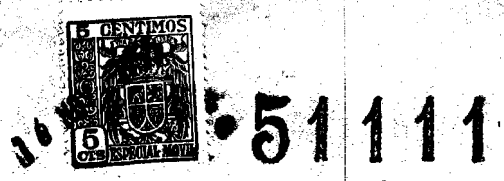
La fig. 1ª corresponde a una vista en planta del protector completo y montado.

20.- La fig. 2ª por su parte muestra una vista frontal del mismo modelo.

Por último la fig. 3ª indica una vista en sección longitudinal del conjunto del protector.

25.- Se trata de un aparato constituido principalmente por una plataforma (1) que es plana y se fija a la bancada de la máquina "tupi" mediante los pivotes (2) y un tornillo con palomilla y tuerca de fijación superior, que pasa por el orificio (3).

30.- La bancada (1) se alza en forma de puente (4), en cuyas caras exteriores se monta y desliza un segundo conjunto de puente (5) cuya altura de montaje respecto de la bancada (1) es variable y la gobierna el tornillo (6) que va sujeto



65.- bancada de la máquina "Tupi" mediante pivotes cilindricos salientes y un tornillo pasante sujeto con palomilla y tuerca superior; alzándose la bancada en forma de puente vertical sobre cuyas caras exteriores se monta y desliza un segundo conjunto de puente móvil respecto de la bancada, gobernado por un tornillo sinfin que descansa en un cojinete interior en la bancada y lleva una manivela de maniobra en su extremo superior libre.

75.- 2ª).- "APARATO PROTECTOR APLICABLE A CUCHILLAS, FRESAS Y SIERRAS CIRCULARES DE MAQUINAS TUPI", según la reivindicación anterior, caracterizado porque en ambas caras laterales del punto exterior van fijadas, mediante tornillos correctores, los extremos de un brazo de círculo protector, permitiéndole modificar su longitud de cubierta; disponiendo en los laterales de su parte curvada de un montaje en disposición tangente, de cuatro rodillos giratorios sobre un puente de eje vertical y su propio eje horizontal; graduándose su presión mediante un resorte antagonista calado concéntrico sobre el eje vertical en el interior de un cilindro y provisto en su extremo libre superior de una tuerca de graduación.

80.- 3ª).- "APARATO PROTECTOR APLICABLE A CUCHILLAS, FRESAS Y SIERRAS CIRCULARES DE MAQUINAS TUPI".

85.- La presente memoria descriptiva consta de cuatro hojas foliadas y mecanografiadas por una sola cara, componiendo un total de ochenta y ocho líneas, incluidas éstas.

Madrid, 16 de Noviembre de 1.955.-

ANTONIO ESCRIBANA
P. P.

Fig. 1

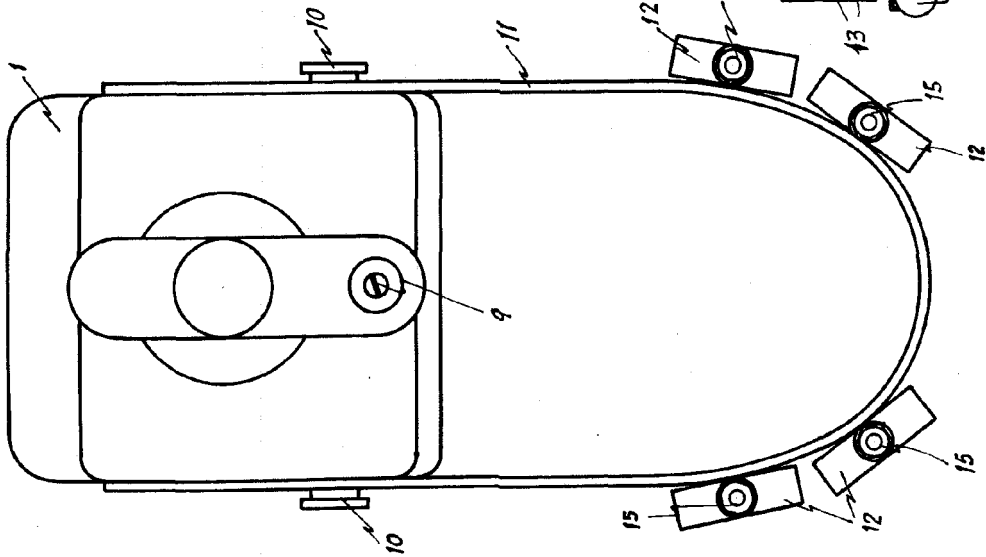


Fig. 2

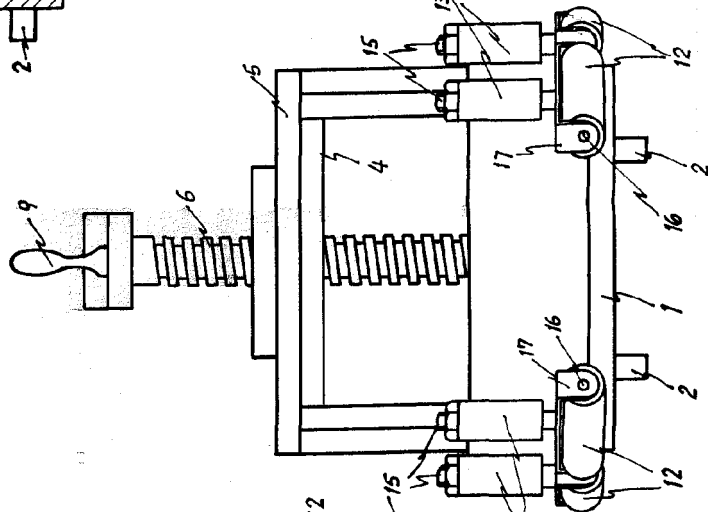
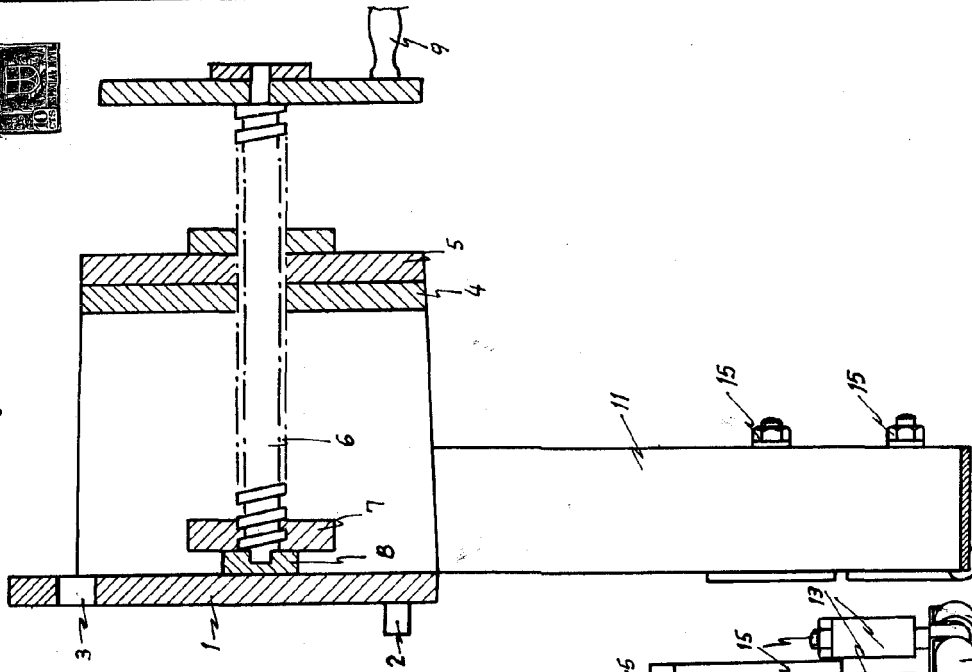


Fig. 3



Madrid, de Noviembre de 1955