

5 1097



51097

MODELO DE UTILIDAD

por 20 años

por "UN EXTINTOR MANUAL DE INCENDIOS CON TROMPA DIFUSORA Y MANGUERA", a favor de D. Ramón Puigmartí Bertrand, de nacionalidad española, domiciliado en Barcelona, Ronda San Pedro, 56.

=====

MEMORIA DESCRIPTIVA

Existen en el mercado extintores manuales de incendio equipados con válvula de expulsión de gas carbónico y trompa difusora que permite dirigir a larga distancia chorro de gas; en ellos, esta trompa va unida rígidamente al recipiente del extintor. Pero resulta que estos extintores, por el apreciable peso de su recipiente, son de difícil manejo y en el caso de utilizarlos, casi le resulta imposible a quien los acarrea, dirigir el chorro



10

de gas carbónico sobre el foco de fuego, no obteniéndose con ello el rendimiento y la eficacia que de ellos cabe esperar.

15

El extintor manual de incendios que se describe por este Modelo de utilidad, resuelve satisfactoriamente este problema al estar equipado con una corta manguera enlazada con el recipiente y con la boca de base del difusor, ya que así basta trasladar el extintor a un punto próximo al fuego, apoyarlo en el suelo, y, por tanto, descargándose el operador, éste podrá dirigir con toda comodidad, valiéndose de la manguera, el chorro de gas al punto deseado.

20

25

A título de ejemplo, adjuntamos unos dibujos del extintor en cuestión. En ellos, -1- es el recipiente del gas carbónico a presión; -2- la válvula de cierre del mismo, con sus palancas de maniobra -3- y -4-, con su clavija de seguridad -5- y su tubulura -6- y tuerca -7- de la manguera -8-. La manguera flexible de presión -8-, queda enlazada con el mango tubular -9- de enlace del difusor -10-. Este difusor -10- lleva soldado un tubo exterior -11-, enchufable con el gancho -12- unido por la brida -13- al gollete del recipiente de presión -1-.

30

Todo cuanto no afecte, altere, cambie o modifique la esencia del extintor descrito, será variable a los efectos del actual Modelo.

35

N O T A .

Se reivindica como objeto de este registro por Modelo de utilidad:

1 - Un extintor manual de incendios con trompa difusora y manguera, que esencialmente comprende una manguera



40 flexible de presión, de corta longitud, enlazada con la tubulura de salida de la válvula de mando del recipiente que contiene el gas a presión, y con un mango tubular de maniobra, rígidamente unido a la boca de entrada y al difusor para el chorro saliente.

45 2 - El propio extintor de la reivindicación anterior, caracterizado porque el difusor de forma fusiforme, lleve adherido a su superficie externa un anillo tubular, que permite colgarlo de un gancho sujeto por una brida de anillo al gollete del recipiente de gas.

50 Sean cuales fueren las circunstancias que concurren con la esencialidad del Modelo de utilidad definido en las anteriores reivindicaciones, cual objeto es:
3 - "UN EXTINTOR MANUAL DE INCENDIOS CON TROMPA DIFUSORA Y MANGUERA".

55 Consta la presente memoria de tres hojas foliadas, mecanografiadas por una sola cara y del dibujo unido a la misma.

Barcelona, cuatro de noviembre de mil novecientos cincuenta y cinco.

P.A. de D. Ramón Puigmartí Bertrand,

L. DURAN
P. P.

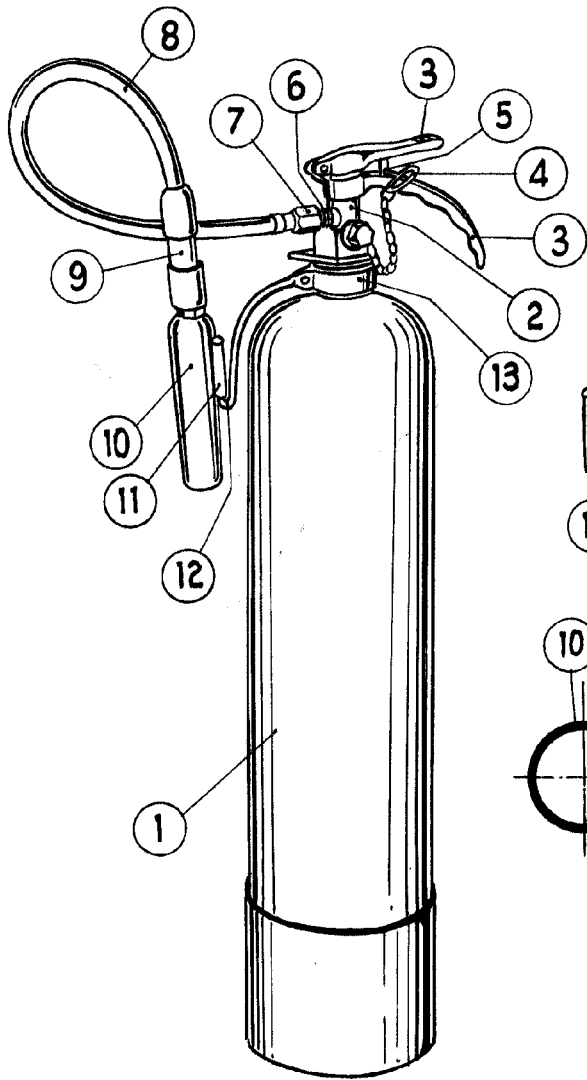


Fig. I

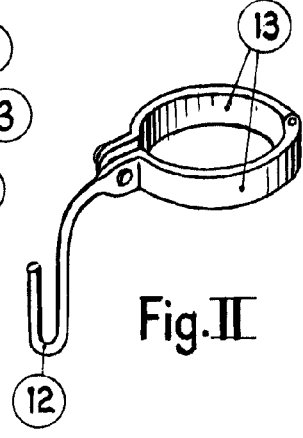


Fig. II

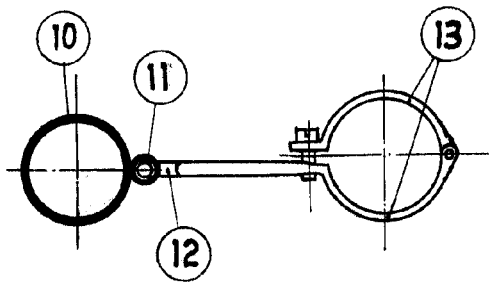


Fig. III

BARCELONA, 4 NOVIEMBRE DE 1955

L. DURAN

P.P.

ESCALA VARIABLE