

• 51094

Juan Llorens Hijo S.A., establecida en Barcelona, Pasaje San José, letra B, solicita registrar un Modelo de Utilidad por 20 años, para España y sus Colonias, que se refiere a: "DISPOSITIVO INTEGRADOR PARA EFECTUAR SUMAS Y RESTAS".-

-----

El objeto de la presente solicitud de Modelo de Utilidad lo constituye un dispositivo integrador para realizar sumas y restas, que es de muy sencilla constitución y funcionamiento, el cual puede ser utilizado por los niños como máquina de sumar y restar, y que por sus reducidas dimensiones es apto para ir empotrado en la tapa de los plumiers, constituyendo un complemento de los artículos de escritorio más comunmente empleados por los colegiales.-

No obstante dicho dispositivo puede constituir una unidad independiente y tener otras aplicaciones.-

En los dibujos adjuntos, que forman parte integrante de la presente memoria descriptiva, se representa, a título de ejemplo, una ejecución del integrador que se patenta.-

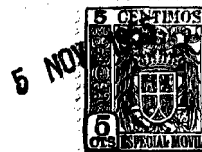
Dichos dibujos muestran:

Fig.1. Vista en perspectiva del conjunto del integrador, empotrado en la tapa de un plumier.-

Fig.2. Vista en planta del conjunto del integrador, con la tapa superior retirada.-

Fig.3. Sección vertical del integrador, representado a mayor escala.-

•51094



Refiriéndonos concretamente a los citados dibujos, pasamos a detallar las partes que componen el dispositivo integrador para efectuar sumas y restas, describiendo, al mismo tiempo, como funciona.-

25 Según se demuestra gráficamente por la perspectiva de Fig.1 y vistas parciales de Figs. 2 y 3, el dispositivo integrador está constituido por una caja -1-, en la que se alojan los engranajes, discos numerados y trinquetes de retención de dichos engranajes.-

30 La caja -1- va cubierta por una tapa -2- que presenta, centradas con cada uno de los discos numerados, unas aberturas -3-, de forma circular, que dejan al descubierto la serie de pequeños hoyos -9- distribuidos en circunferencia sobre los discos -5- y cuya posición corresponde con la de la numeración correlativa del 1 al 9, grabada en los discos integradores.-

35 En dichos hoyos se introduce el estilete o punzón empleado para hacer girar los citados discos.-

Alrededor de las aberturas -3- se hallan grabadas, en posición radial, las mismas numeraciones de los discos -5-.

40 Frente a dichas aberturas circulares -3- y junto a uno de los bordes de la tapa, se han practicado unas muescas -4-, en las que aparece el número marcado por los discos integradores.-

45 La sujeción de la tapa sobre la caja -1- se efectúa por medio de unos pivotes -6-, que sobresaliendo por la cara interna de dicha tapa, penetran en unos alojamientos previstos en el centro de unos salientes -7-, cuya posición corresponde a la del eje de giro de los discos numerados -5-.

50 Los discos numerados o integradores están mantenidos en su posición concéntrica con los salientes -7-, por la acción



de unos resortes espirales -8-, interpuestos entre la cara interna de la tapa y el plano superior de los repetidos discos.-

55 Cada uno de los discos integradores presenta, en su parte inferior, una uña -10-, cuya posición radial corresponde con el número -7- de la numeración grabada en el disco.- Dicha uña -10- engrana con una rueda dentada intermedia -11-, que a su vez engrana con la rueda dentada -12-, prevista debajo de cada disco numerado, con el cual forma una sola pieza.-

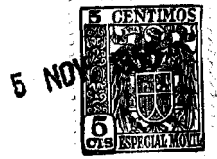
60 Para fijar los discos en una determinada posición, después del giro a que han sido sometidos al marcar un determinado número, se ha previsto en el fondo de la caja, una pieza plana -13-, dotada de una serie de trinquetes -14-, cada uno de los cuales engatilla con la rueda dentada del disco numerador contiguo, estando dicha pieza sometida a la acción de un muelle tensor -15-, que mantiene la posición de enganche del trinquete, pero que cede para desengatillar los trinquetes, cuando se hace girar uno de los discos integradores.-

65 El dispositivo integrador cuyas partes hemos detallado funciona del siguiente modo.-

70 Mediante la punta de un estilete que a través de las aberturas -3-, se introduce en el hoyo -9- enfrentado con el número a marcar, se hace girar el disco -5-, hasta alcanzar el tope formado por el extremo de la propia abertura, siguiendo el giro en dirección de las agujas del reloj.-

75 En el momento en que el estilete llega al tope antes citado, aparece, en la escotadura -4-, el número marcado, siendo éste uno de los sumandos.- Luego se marca el número que ha de sumarse al anterior y se hace girar nuevamente el disco en el mismo sentido, apareciendo entonces en la escotadura -4- el número correspondiente a la suma de los dos anteriormente marcados.-

80



85 Cuando la suma sobrepasa la decena, la integración se registra en el disco siguiente, a cuyo fin la uña -10-, que sobresale del disco primeramente accionado y cuya posición corresponde a la que ocupa el número siete grabado en el disco, hace girar la rueda dentada intermedia -11-, saltando uno de los dientes, que provoca un pequeño giro en la rueda -12- del disco arrastrado, para producir el desplazamiento de uno de los números grabados en dicho disco.-

90 De esta manera, en la escotadura de este segundo disco, aparecerá el número correspondiente a la decena sumada por el integrador anterior.-

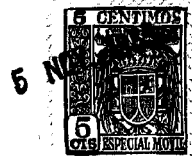
95 Para evitar el retroceso de los discos, está prevista, como se ha dicho, la pieza horizontal -13-, que abarca todos los integradores y que lleva las correspondientes uñas -14- que retienen las ruedas conducidas -12- de cada integrador.-

100 Para la operación de la resta se procede en sentido inverso, haciendo girar los integradores en dirección contraria a las agujas del reloj y colocando el punzón en el hoyo enfrentado a la numeración inscrita en el lado interno de las aberturas -3-, la cual es correlativa pero en sentido inverso a la numeración inscrita en la circunferencia externa de dichas aberturas.-

105 Se sobreentiende que el dispositivo integrados descrito, podrá fabricarse en cualquier clase de material apropiado, si bien se empleará, con preferencia, el material plástico moldeado, a excepción de los resortes, que serán metálicos.-

110 Igualmente podrán variar la forma y dimensiones del conjunto del integrador y de las piezas que lo integran, siempre que dichas modificaciones no alteren su funcionamiento.-

El Modelo de Utilidad por: "DISPOSITIVO INTEGRADOR PARA



115 EFECTUAR SUMAS Y RESTAS", cuyo privilegio de explotación en España, sus Colonias y Protectorado, se solicita por un periodo de 20 años, recaerá sobre las particularidades que se concretan en las siguientes

REIVINDICACIONES

120 1ª.-"DISPOSITIVO INTEGRADOR PARA EFECTUAR SUMAS Y RESTAS" caracterizado por el hecho de que consta de una caja en la que se disponen en línea la serie de integradores engranados entre sí, la cual va cubierta por una tapa que presenta unas aberturas de forma circular, centradas con cada uno de los integradores, las cuales dejan al descubierto una sucesión de pequeños hoyos, distribuidos en circunferencia sobre los discos numerados del integrador respectivo, correspondiendo la  
125 posición de dichos hoyos con la numeración correlativa del uno al nueve, grabada en los discos y en la periferia interna y externa de las citadas aberturas circulares, estando dispuesta la numeración interna en orden inverso al de la externa, presentando, además, dicha tapa, unas escotaduras situadas frente a cada integrador, en la que aparece el número marcado, al hacer girar los discos integradores, lo que se consigue introduciendo la punta de un punzón, en el hoyo correspondiente al número a marcar.-

135 2ª.- "DISPOSITIVO INTEGRADOR PARA EFECTUAR SUMAS Y RESTAS" - según la 1ª reivindicación, caracterizado por el hecho de que la adaptación sobre la caja se efectúa por medio de unos pivotes, que se introducen en un saliente previsto en el fondo de la caja, en la posición correspondiente al eje de giro de cada integrador, estando mantenidos los discos numerados en la  
140 posición concéntrica con su saliente, por la acción de unos resortes espirales, interpuestos entre la cara interna de la tapa y el plano superior del disco respectivo.-

• 51094 5 NOV. 1955



145 3ª.-"DISPOSITIVO INTEGRADOR PARA EFECTUAR SUMAS Y RESTAS", según las reivindicaciones precedentes, caracterizado por el hecho de que cada uno de los discos integradores presenta, en su parte inferior, una uña, cuya posición radial corresponde a la del número siete grabado en el disco, la cual engrana con una rueda dentada intermedia, que a su vez lo hace con la rueda dentada prevista debajo de cada disco numerador, siendo el giro de dichas ruedas el que pone en movimiento relacionado, cada dos -  
150 discos contiguos.-

155 4ª.-"DISPOSITIVO INTEGRADOR PARA EFECTUAR SUMAS Y RESTAS", según las reivindicaciones precedentes, caracterizado por el hecho de que para fijar los discos numerados en una determinada posición, después del giro a que han sido sometidos al marcar un número, se ha previsto, en el fondo de la caja, una pieza que abarca todos los integradores, la cual presenta una serie de trinquetes, que engatillan con la rueda dentada del disco numerador contiguo, estando dicha pieza sometida a la acción de un muelle tensor, que mantiene la posición de enganche de los trinquetes, pero  
160 que cede, cuando se hace girar uno de los integradores.-

5ª.- "DISPOSITIVO INTEGRADOR PARA EFECTUAR SUMAS Y RESTAS". Tal como se ha descrito y demostrado en los dibujos adjuntos.-

Consta de seis hojas foliadas y mecanografiadas por una sola cara.-

Barcelona a 5 de Noviembre de 1955.

P.A. de Juan Llorens Hijo, S.A.-

JUAN B. RENTERIA

Fig. 1

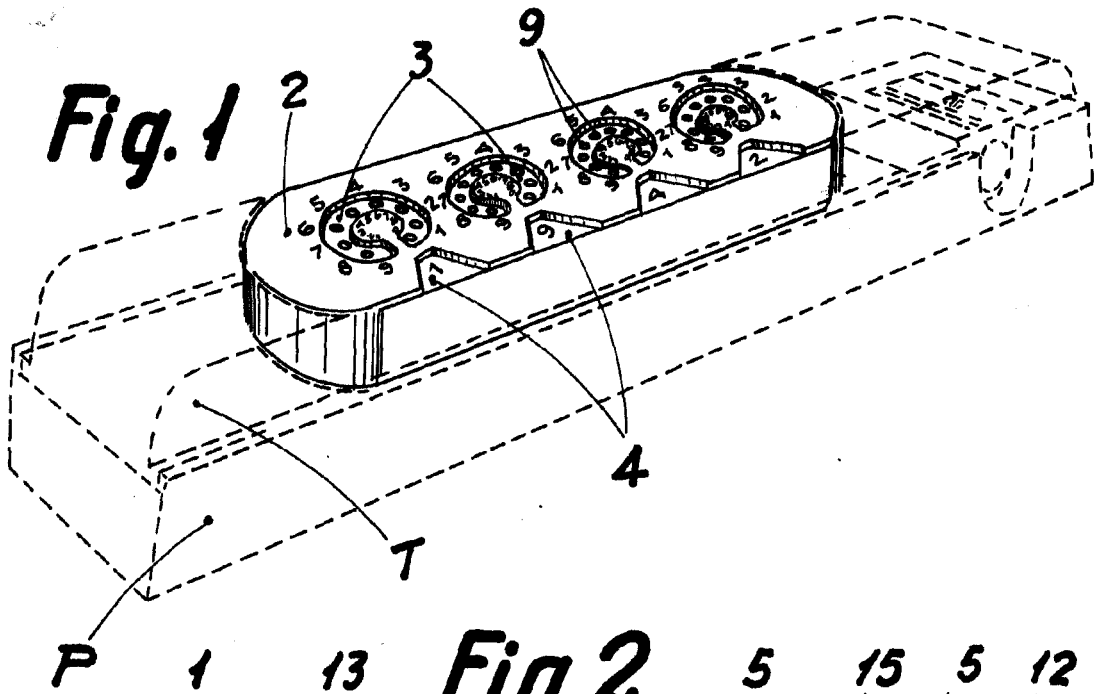


Fig. 2

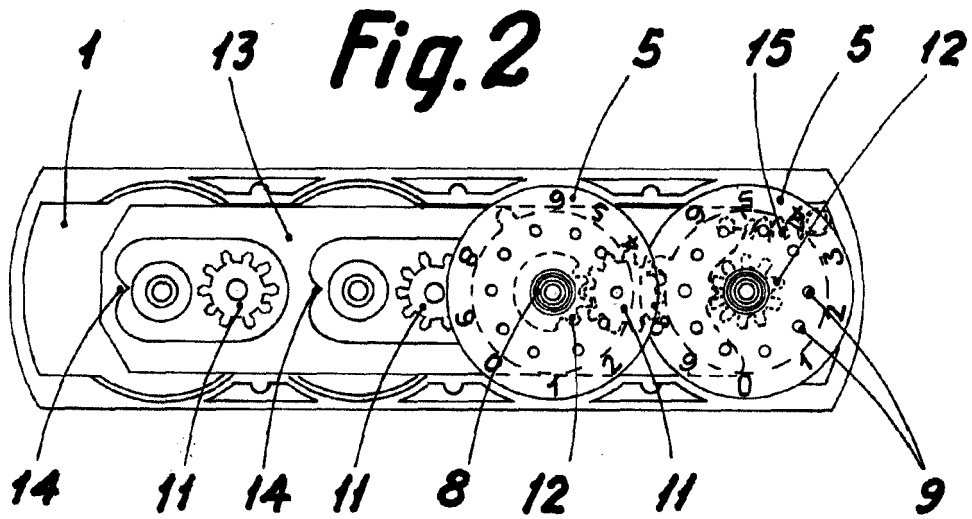
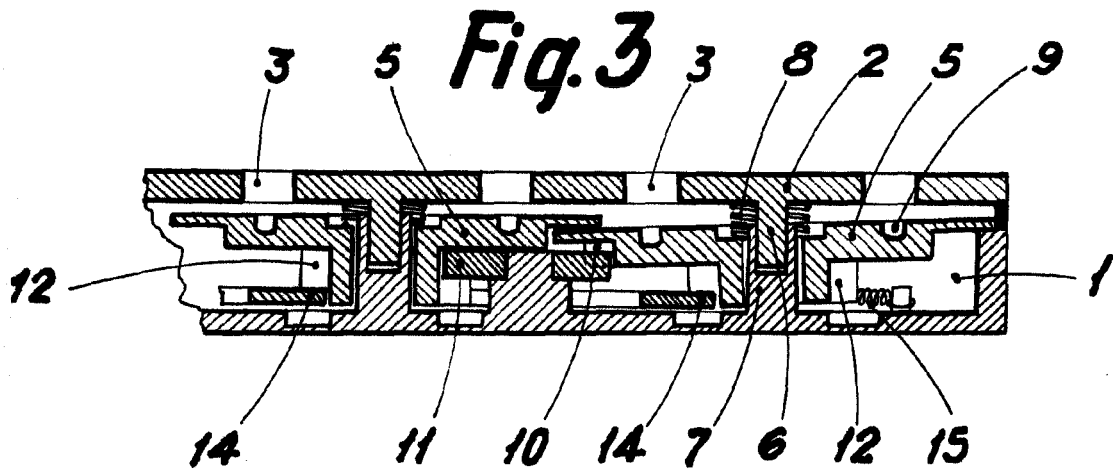


Fig. 3



Barcelona 5 Noviembre 1955

P.A. *Juan Llorens*  
 Juan B. Renter Ridauro