

29



•51093

MODELO DE UTILIDAD

por 20 años

por "UN UTIL DE HIGIENE DENTAL", a favor de D. Fernando Marchesi Fernández-Herce, de nacionalidad española, domiciliado en Barcelona, Teodora Lamadrid, 38.

=====

MEMORIA DESCRIPTIVA

5 En este Modelo se describe un útil de higiene dental, para la extracción de residuos de comida depositados en los intersticios interdetales, presentando grandes ventajas respecto los mondadientes corrientemente conocidos. El elemento que verifica la extracción es un fino y resistente hilo mantenido tenso entre los extremos de las dos patas de una pieza en forma de U. El pequeño grosor de este hilo, le permite pasar entre dos dientes, limpiando su hueco intermedio sin provocar



10 su separación, cosa inevitable si se usan mondadientes, lo cual es un perjuicio para la salud dental.

Un dispositivo adecuado permite renovar el trozo de hilo usado de forma que este aparato es completamente higiénico.

15 Para mejor comprensión se adjuntan unos dibujos a modo de ejemplo de su realización, siendo la fig. I una perspectiva del aparato y la fig. II el aparato desmontado con el mango cortado para ver su interior. Consta este útil de una pieza en forma de U -1-, entre cuyas
20 patas se mantiene tenso un hilo -2- que tiene uno de sus extremos sujeto por la arandela -3- contra la pieza -1- por efecto de la presión ejercida al roscar el mango -4- sobre el vástago roscado -6- de la pieza -1-. El otro extremo del hilo, pasa por una ranura -5- a lo largo del
25 perímetro de la pieza -1-, quedando sujeto entre esta pieza -1- y la arandela -3-, al igual que el otro extremo, por efecto de la presión ejercida al roscar el mango -4-, continuando luego el hilo por el vástago roscado -6- yendo a parar, después de atravesar a la arandela
30 -3-, dentro del mango -4-, el cual es hueco y en su interior se almacena el hilo en forma de un ovillo -7- que se desarrolla por su interior. El extremo final del mango tiene un tapón roscado -8- mediante el cual es posible renovar el carrete cuando se agota.

35 Para cambiar el hilo usado se desenrosca ligeramente el mango con lo cual se destensa el hilo, y tirando de él se estira hilo limpio del carrete, a través de la canal, y se vuelve a colocar tenso en las patas de la U sujetándolo la arandela -3- y la pieza -1-,

• 51093 - 4 -



290

4 - "UN UTIL DE HIGIENE DENTAL".

Consta la presente memoria de cuatro hojas foliadas, mecanografiadas por una sola cara y del dibujo adjunto.

75

Barcelona, veintinueve de octubre de mil novecientos cincuenta y cinco.

P.A. de D. Fernando Marchesi Fernández-Herce,

L. DURÁN
P. F.

51093

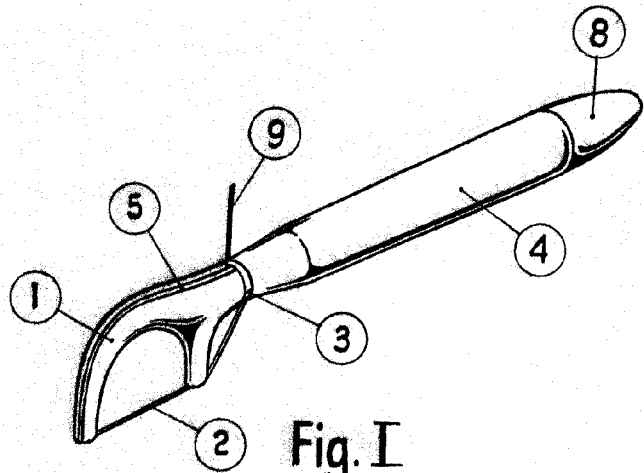


Fig. I

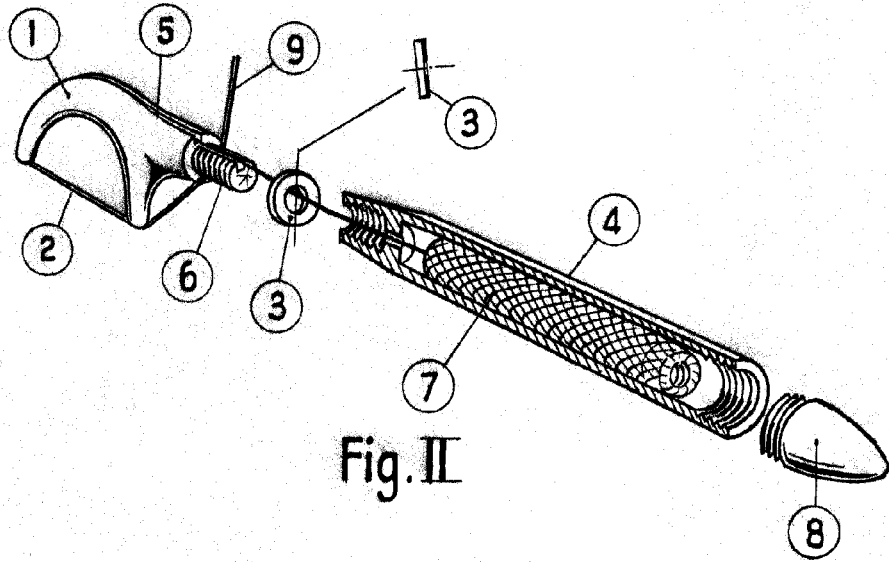


Fig. II

BARCELONA, 29 OCTUBRE DE 1955

L. DURÁN

P.P.

ESCALA VARIABLE