

5 1089



MODELO DE UTILIDAD

por VEINTE años

cuyo privilegio se solicita para todo el territorio nacional, sus colonias y el Protectorado de Marruecos, a favor de

CARLO ERBA ESPAÑOLA S. A.

entidad residente en calle San Salvador s/n de Esplugas de Llobregat, provincia de Barcelona, por:

"TAPON COMPUESTO MEJORADO".

=====  
- - - -

• 51089



MEMORIA DESCRIPTIVA

Este Modelo de Utilidad se contrae, conforme indica su enunciado, a un nuevo tipo de tapón compuesto de aplicación a frascos y envases de todas clases, especialmente en los que el cierre deba ser hermético tanto si ha de contener productos líquidos o sólidos, como para contener grageas o cualquier tipo de presentación, el que gracias a sus especiales características y organización aventaja a los de aplicación similar que se conocen por garantizar la hermeticidad del cierre sin necesidad de apretar excesivamente el tapón, bastando con una suave presión para lograr el fin propuesto. - - - - -

5.

10.

Este tapón se caracteriza principalmente en quedar formado por dos piezas o partes, una de ellas el tapón propiamente dicho de borde sobresaliente roscado y dotado en su interior de un apéndice tubular centrado con la configuración del propio tapón, y otra pieza, realizada precisamente en material elástico y de forma abombada y hueca, y dotada en su centro de un apéndice cilíndrico alineado axialmente, todo ello realizado de tal manera que el diámetro de la pieza abombada es ligeramente menor que el interior del tapón, y asimismo la altura de aquélla es también menor que la del reborde roscado del tapón. Por ello la pieza elástica se instala enchufando su apéndice en la prolongación tubular del tapón en la que queda ajustada,

15.

20.

25.

• 51089



30. y la falda de la pieza abombada queda aplicada contra la parte plana del tapón, presentando su abombamiento convexo incluido dentro del tapón. Realizado de esta manera se comprenderá fácilmente que la pieza abombada, por ser elástica actúa como cápsula de hermeticidad al enroscarse el tapón sobre la boca del frasco, puesto que por su forma convexa queda presionada contra dicha boca a la que se amolda. - - - - -

35. No obstante y para facilitar más, la mejor comprensión de cuanto se ha indicado, se describen seguidamente las representaciones de la adjunta hoja de dibujos en las que se han grafiado dos vistas de un caso de posible realización, el cual debe ser considerado como ejemplo ilustrativo sin carácter limitativo. - - - - -

40. En dicha hoja, la figura primera es una vista en sección de la pieza elástica vuelta, y la segunda es otra vista en sección del conjunto ya armado. - - - - -

45. En dichas figuras se ha señalado por (1) la parte central de la pieza elástica o cápsula, que presenta el apéndice cilíndrico (2) y la falda abombada (3) cuyo borde exterior (4) pertenece a un plano perpendicular al eje del apéndice (2). Por estar realizada esta pieza en material elástico, se puede volver fácilmente pasando a la posición inversa, o sea a la convexa, una vez que su apén-



50. dice (2) se ha enchufado en el orificio (5) que presenta el saliente tubular (6), con lo que su falda (3) queda constituyendo el elemento elástico de ajuste, y su borde (4) queda aplicado contra la parte plana interior (7) del tapón rígido (8) cuyo lateral (9) va roscado por su cara interior, y siendo la altura de éste mayor que la de la cápsula, queda permitido enroscarlo al cuello de la botella, el que al aplicarse contra la pieza elástica (3) la ciñe y queda cerrado herméticamente. Por último y debido a que la cápsula está fijada en el propio tapón, no existe
55. posibilidad de que se separe involuntariamente, lo que no deja de representar una sensible ventaja de orden práctico.
- 60.

Descritas convenientemente las particularidades y características del objeto a que se contrae este Modelo de Utilidad, se hace constar que en el mismo se podrán introducir todas aquellas modificaciones que la experiencia y la práctica pudieran aconsejar, siempre que con ellas no se cambie, altere o modifique su idea fundamental, la cual queda resumida y concretada en la siguiente:

65.

N O T A

70. Se declaran de novedad, propiedad y utilidad para todo el territorio nacional, sus colonias y Protectorado de Marruecos, las siguientes:



REIVINDICACIONES

75. 1ª.- Tapón compuesto mejorado que se caracteriza en quedar formado por una pieza exterior roscada, o tapón propiamente dicho, que presenta un apéndice tubular en la cara plana interior, acoplándose en éste, un tetón solidario a una pieza elástica abombada y hueca, que queda en forma convexa adaptada en el interior del tapón, siendo  
 80. la altura de aquélla menor que la del lateral roscado de éste. -----

2ª.- "TAPON COMPUESTO MEJORADO". -----

85. Todo ello tal y como queda descrito y reivindicado en esta memoria que consta de cinco hojas foliadas y mecanografiadas por una sola de sus caras y una hoja de dibujos que la ilustra.

BARCELONA, - 5 NOV. 1955

F. A.  
*[Handwritten signature]*

51089



FIG. 1

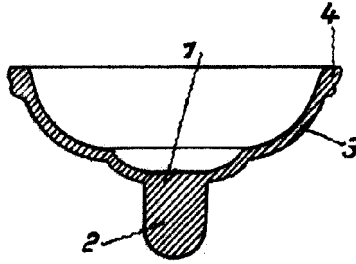
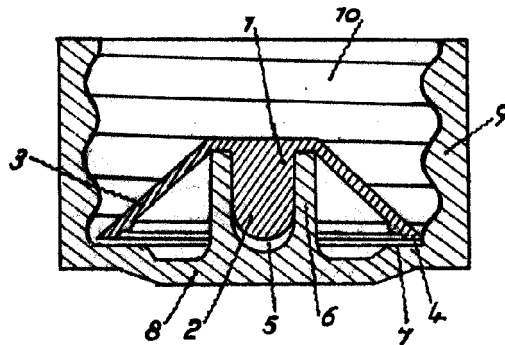


FIG. 2



BARCELONA, - 5 NOV. 1955

E. A.

Escala variable