



MEMORIA DESCRIPTIVA

que se acompaña

a la solicitud de

un MODELO DE UTILIDAD por VEINTE AÑOS en ESPAÑA, a favor  
de DON FRANCISCO FORMENT RONDA, con residencia en ALACUAS  
(Valencia), calle Primo de Rivera, nº 8

p o r

" UN PLUMIER PERFECCIONADO "

. . .

Inventor: El solicitante, de nacionalidad española

\* \* \* \* \*

51082



5 El objeto a que se refiere ésta Memoria, constituye una novedad industrial con características y ventajas que lo hacen merecedor del privilegio de explotación exclusiva que por el se solicita, de acuerdo con las prescripciones del Estatuto vigente de la Propiedad Industrial de 26 de Julio de 1929, texto refundido publicado el 30 de Abril de 1930.

10 El plumier que se trata de proteger aporta una novedad en su construcción, cual es dotar a su tapa de un cristal espejo, o transparente, según los casos, que hacen mucho más llamativo a la vez que práctico estos utensilios.

La variedad de colocar cristal transparente o espejo, puede realizarse según sea niño o niña la persona que haya de usarlo.

15 Para que se observe claramente el objeto a que nos referimos, se acompaña un juego de dibujos como ejemplo, que lo representan en distintas posiciones.

La figura A representa una vista en perspectiva del plumier terminado.

La figura B es una sección de la tapa del plumier.

20 El cuerpo del plumier nº 1 es de configuración rectangular con cantos redondeados, provisto de una tapa deslizable nº 2. Sobre ésta tapa o sobre cualquier otra parte exterior o interior del mismo, se dispone un marco de configuración apropiada nº 3, que fijará un cristal espejo o transparente, nº 4.

25 En el caso de cristal transparente se practica por debajo del mismo una escotilla, para que pueda verse el interior del plumier.

30 Hecha la descripción precedente es necesario añadir que los detalles de realización de la idea expuesta pueden variar, sin que por ello cambie la esencia de la invención, que es la que se desprende de los párrafos que anteceden y la que se reivindica en la siguiente

5108



N O T A

En resumen; El MODELO DE UTILIDAD que se solicita, recaerá sobre las reivindicaciones siguientes:

35

1ª.- UN PLUMIER PERFECCIONADO, caracterizado por disponerse en su tapa superior un marco en que se fija un cristal espejo, y transparente; cubriendo en el último caso una escotilla, practicada en el plumier, de la misma configuración del marco.

40

2ª.- Se reivindica, por último, como objeto sobre el que ha de recaer el Modelo de Utilidad que se solicita: "UN PLUMIER - PERFECCIONADO".

Todo conforme queda descrito en la presente memoria, que consta de tres páginas escritas a máquina y dibujos que se acompañan.

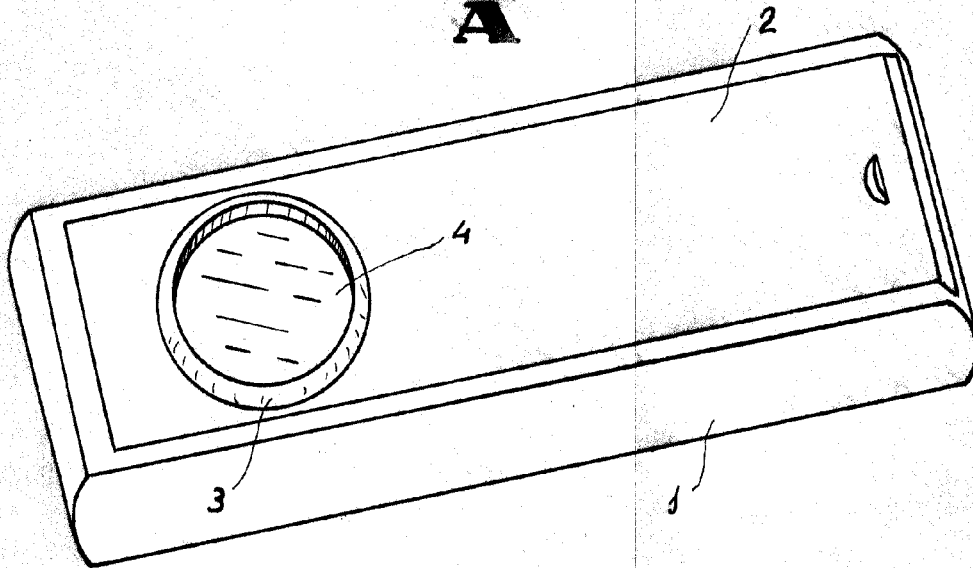
Madrid, 15 de Noviembre de 1.955

ALFONSO UNGRIA.

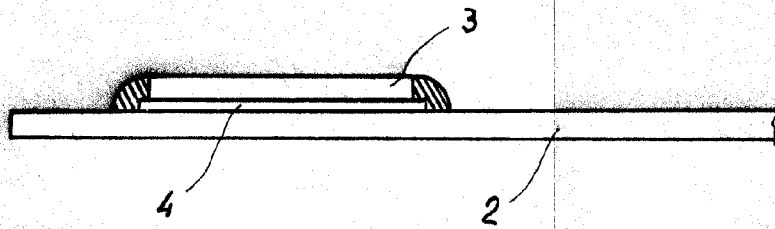
51082



**A**



**B**



ESCALA VARIABLE  
M. D. D. D. 15 DE NOVIEMBRE DE 1955  
ALP. 150 110012

*Forment*