

51077
51077



15 N

M O D E L O D E U T I L I D A D .

por VEINTE años

5.- en España, a favor de Don. Doroteo PEREZ Y PEREZ, domiciliado en Madrid, Hermanos Miralles num 15. por:
"NUEVA PLUMA ESTILOGRAFICA".

M E M O R I A D E S C R I P T I V A .

10.- El presente registro de Modelo Utilidad, tiene por objeto garantizar a su concesionario, la explotación exclusiva en todo el territorio nacional, de un nuevo tipo de pluma estilografica, como su enunciado indica, que reúne las características necesarias e imprescindibles para un perfecto funcionamiento.

15.- El recurrente ha ideado, tras largos estudios y practicas llevadas a cabo en secreto, la creación de un tipo de pluma, cuyas características esenciales, en cuanto a su funcionamiento y montaje de las piezas que lo integran, se refiere, siendo estas completamente diferentes a las conocidas en el mercado, ya que estas adolecen de diversos inconvenientes, entre los que cabe destacar el hecho de que la succión de la tinta no se efectua con la per-

20.-



25.-

feccion que fuera de desear por el usuario, ya que al entrarle aire al succionar, el deposito no se llena por completo. Otro inconveniente que presentan es el de que el sujetador se halla montado fijo sobre la capruza, lo que origina que al perder su natural presión debido al continuo uso, este ya no tiene arreglo, quedando poco menos que inservible la pluma. Otro inconveniente que presentan las plumas hasta ahora conocidas, es la de que sus sistema de embolo para cargarlas de tinta es asimismo fijo y por consiguiente no desmontable.

30.-

Con la practica del invento, que con la presente invención se preconiza, todos estos y otros muchos inconvenientes que no enumeramos quedan obviados, ya que merced a su especial disposicion y diseñado de sus respectivas piezas, se ha conseguido anular todos aquellos inconvenientes que en la practica presentan las plumas conocidas.

35.-

Una ventaja del invento consiste, en que el émbolo de succion, vá provisto de una arandela autónoma que ejerce presión constante sobre las paredes del deposito, extremo que impide la filtracion del aire en el depósito, con lo que se consigue un completo y perfecto llenado de tinta.

40.-

Otra ventaja del invento, consiste en que no cabe posibilidad de averia en sus sistema de bomba de aspiracion, toda vez que ésta, por estar constituida de forma desmontable, toda interrupcion, que no es probable, puede ser subsanada rápidamente.

45.-

Asimismo se ha previsto dotar al sujetador de un sistema de sujeción, que permite su facil desmontaje, cuando por necesidades del uso se requiere enderezar el sujetador.

50.-

Otra características primordial consiste, en haber concebido, que el sistema de sujecion del sujetador a que nos

51077 15 NOV



hemos referido en el párrafo anterior, se halle dotado de un pasadorcito o pivote interior donde encaja el sujetador.

55.-

Otra ventaja del mismo objeto, consiste en que sobre la ranura de salida de la tinta que alimenta el plumín, se ha previsto dotar de un regulador a fin de mantener en todo momento el mismo grueso y cantidad de tinta expulsada tanto en el caso de estar lleno o cuando se halla casi vacío el depósito, evitándose al propio tiempo la aglomeración de tinta y los consiguientes borrones.

60.-

A fin de facilitar la comprensión del invento, se ha dotado a la presente memoria descriptiva de una hoja de dibujos en la que con numeros se han representado las diferentes partes de que se compone y que se corresponden entre sí.

65.-

En los dibujos la figura 1ª, es una vista lateral de la boquilla blindada y corte parcial donde se aprecian los hilos de rosca en la que -1- es la boquilla y -2- el resalte originado por el rebajo que tiene practicado donde asema el plumín.

70.-

La figura 2ª, es una vista del conducto de plomo y costado donde se acopla el plumín, en la que -3- es la parte superior, -4- conducto de salida de la tinta y -5- el regulador de tinta que se acopla en la ranura -4-.

75.-

La figura 3ª, es un conjunto del cuerpo central -6- con embolo en la que -7- son ventanitas para verificar la cantidad de tinta contenida en su interior y -8- el mando del embolo, que para su facil manejo se halla moleteado, siendo -9- el tope donde presiona la pieza arandela -13- dotada de rosca de apriete para fijar el conjunto de la bomba sobre el cuerpo, -10- cuerpo de bomba, -11- parte superior del vástago central de la bomba que mediante rosca macho y hembra

80.-

1 5 NOV



-12-, tiene movimiento ascendente y descendente.

85.-

La figura 4a, es una vista lateral del capuchon superior -14-,15- ranura donde se aloja el sujetador -16-,-17- boton con vastago -18- de sujecion del sujetador,-19- pieza interior dotada de rosca y ranura lateral para dar paso al sujetador.el cual se aloja dentro del capuchon por su parte superior y -20- incisiones practicadas en la falda de la pieza descrita para su transpiracion.

90.-

La figura 5a, es una vista del conjunto de la pieza interior -19- en la que los numeros representados corresponden a partes descritas en la figura 4a.

La figura 6a, es una vista en dos posiciones del plumín -21- propiamente dicho.

95.-

La figura 7a,es una vista lateral y corte en seccion de la llave de puntos para montar y desmontar la bomba en la que -22- es el cuerpo que forma la llave que se halla moleteado por su parte inferior y -23- los puntos que constituyen la llave.

100.-

Descritas suficientemente las principales características del invento, se hace constar a los efectos oportunos que tanto la forma,tamaño,materiales a emplear y modos de llevarlo a la practica,podran ser objeto de variacion siempre que con ello no se cambie altere o modifique la idea fundamental del invento.

105.-

Se declaran de propiedad y novedad para todo el territorio nacional sus colonias y protectorado,las siguientes

R E I V I N D I C A C I O N E S.

110.-

1a.-Nueva pluma estilografica,caracterizada por que se ha previsto que el capuchon superior se halle dotado por su interior de un tope provisto de una ranura,donde se aloja



el sujetador el cual es aprisionado formando un solo cuerpo mediante un boton con rosca y dotado de un vastago donde encaja el sujetador.

115.-

2a. Nueva pluma estilografica, caracterizada, por hallarse constituida de un cuerpo central, dotado de una pluralidad de ventanas para verificar el contenido, caracterizandose además por que dicho cuerpo va dotado de un capuchon superior de cierre a presion, dotado de correspondiente sujetador.

120.-

3a. Nueva pluma estilografica, caracterizada por que en el interior del cuerpo central se alberga una bomba dotada de correspondientes juntas la cual es mandada por una prolongacion inferior que mediante rosca macho y hembra, hace funcionar en sentido ascendente y descendente a la bomba la cual se halla dotada de una arandala con rosca y puntos para su fijacion sobre el capuchon exterior.

125.-

4a. Nueva pluma estilografica, caracterizado por que se ha previsto constituir una bequilla donde se aloja el plumin dotado de un ranura en la que se alberga un regulador del paso de la tinta, caracterizandose ademas por ir dotado de una pluralidad de finas aspas constituidas en sentido radial.

130.-

5a. Nueva pluma estilografica, caracterizada por que para el montaje y desmontaje de la bomba se ha previsto constituir una llave de puntos que por su parte inferior y exteriormente lleva un moleteado para su facil manejo.

135.-

6a. NUEVA PLUMA ESTILOGRAFICA.

Tal y como queda descrito en la precedente memoria descriptiva que consta de cinco hojas escritas a maquina por una sola de sus caras y otra de dibujos que la ilustran.

139.-

Madrid 12 Nvbre 1955

E. RODRIGUEZ DE RIVAS
P.P.

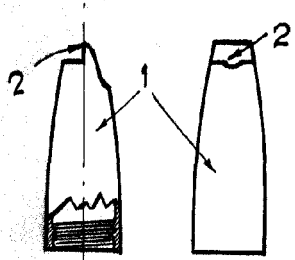


FIG. 1

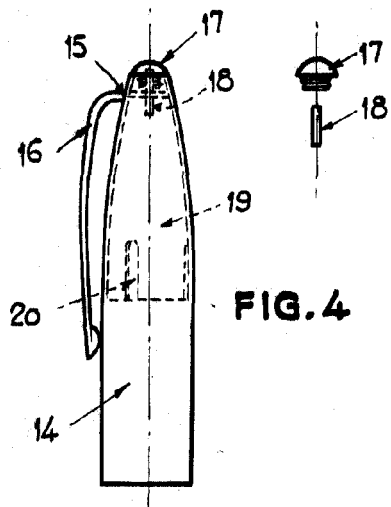


FIG. 4

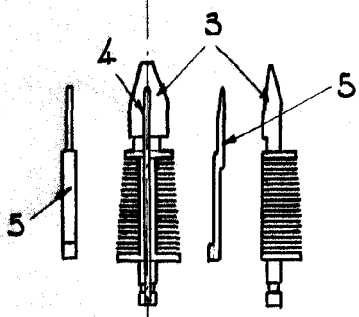


FIG. 2

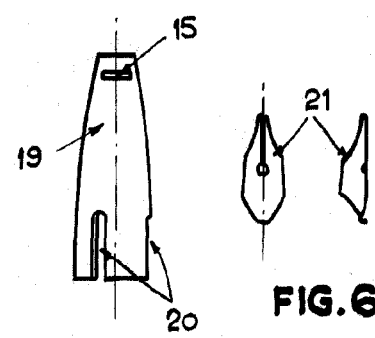


FIG. 5

FIG. 6

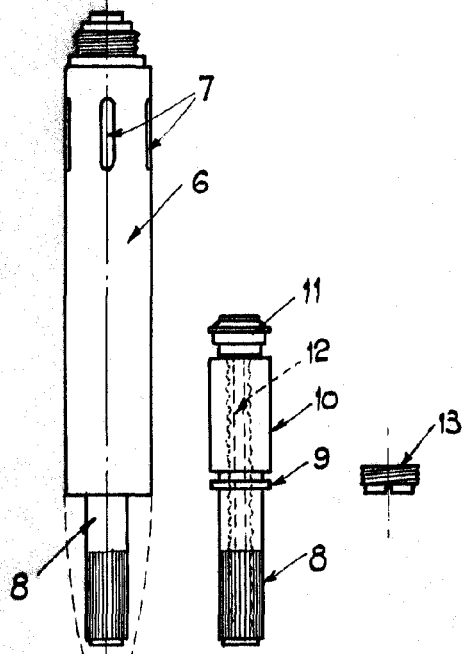


FIG. 3

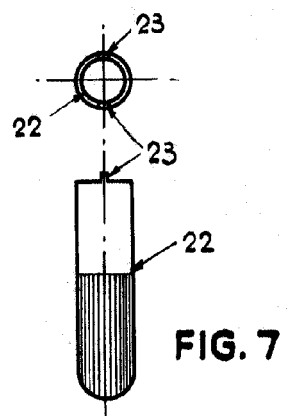


FIG. 7

MADRID,

A handwritten signature in black ink, appearing to be "D. Perez" or similar.

ESCALA VARIABLE