



5 10 3 13

5 10 6 1

MEMORIA DESCRIPTIVA

que se acompaña a

la solicitud de

un MODELO DE UTILIDAD por VEINTE AÑOS en ESPAÑA ,

a favor de

LA QUIMICA COMERCIAL Y FARMACEUTICA, S.A., residente

en BARCELONA, calle de Bailén nº 59,

por

«UN NUEVO ENVASE»



51061

5 La invención a que se refiere la presente Memoria, constituye una novedad industrial con características y ventajas - que la hacen merecedora del privilegio de explotación exclusiva que por ella se solicita, de acuerdo con lo preceptuado en el Estatuto vigente sobre Propiedad Industrial de 26 de Julio de 1929, texto refundido publicado el 30 de Abril de 1930.

10 El objeto que se trata de proteger está constituido por un nuevo envase cuya tapa está provista de un dispositivo de - cierre, suministrador de tabletas al propio tiempo, y que se puede aplicar a todo tipo de envases.

15 La mencionada tapa presenta una abertura en sentido diagonal, de forma perfectamente rectangular, cuyos dos lados menores están redondeados. Dicha abertura presenta en su borde - interno, y en los dos lados mayores, unas estrías de deslizamiento.

20 Sobre la abertura, y cerrando la misma, se coloca el elemento dosificador de las tabletas. Es una pieza también de forma rectangular y con los lados menores redondeados que, en su cara interna presenta una sección más gruesa, siendo esta sección de una longitud un poco mayor que la mitad de la total de la pieza. Está dotada asimismo de unos resaltes laterales que se encajan en las estrías de la abertura, permitiendo el deslizamiento sobre la misma, y sirviendo de tope a este deslizamiento el contacto de la zona más gruesa con el borde extremo de la abertura.

25 Al deslizarse el elemento dosificador para abrirse, deja al descubierto una zona de la abertura que corresponde exactamente con el tamaño de una tableta, e incluso con la forma, y puesto que el extremo de la abertura es redondeado. El tope de la cara interna del elemento dosificador impide que el desliza-

30



51061

miento sea mayor, de tal modo que solo se obtiene la salida de las tabletas de una en una.

35

En los dibujos que se acompaña se ha representado el objeto descrito con todo detalle. La figura 1ª se refiere al envase en posición de abierto. El nº 1 designa el envase propiamente dicho; el nº 2 es el elemento dosificador de cierre; el nº 3 es el extremo del mismo que cubre la abertura 4 por la que sale la tableta.

40

La figura 2ª muestra la tapa del envase vista desde su cara posterior. Los nº 5 y 6 son las estrías de deslizamiento de la abertura; 7 uno de sus extremos redondeado, sobre el que se apoya el tope del elemento dosificador; el nº 8 es el extremo por el que sale la tableta, cuyo radio es mayor que el del extremo opuesto.

45

La figura 3ª muestra el elemento dosificador. Los nº 10 y 11 son los resaltes laterales que se deslizan sobre las estrías 5 y 6 de la figura anterior; 13 es la zona más gruesa que tropieza con el extremo 7 de la abertura; 9 es uno de los extremos de la pieza; 12 es el otro extremo, cuyo desplazamiento permite la salida de la tableta que se encuentra en el interior del envase, y cuyo radio es ligeramente mayor que el del otro extremo.

50

55

De la descripción que antecede, se desprende con claridad todas las ventajas y beneficios que presenta el objeto descrito. En primer lugar, es aplicable tal sistema de dosificación y cierre a todo tipo de envases, sea cualquiera su forma y tamaño. En los casos en que se trate de cajas de pequeño tamaño, que contengan medicamentos de uso constante, para el usuario ha de ser de gran comodidad su utilización, pudiendo llevarlas en el bolsillo y extraer la tableta que va a tomar, sin necesi-

60



51061

65

dad de abrir totalmente el envase y extraer la tableta, puesto que el simple deslizamiento del elemento dosificador de que está provista la tapa, permite la extracción de la mencionada tableta con suma facilidad. Se trata, por tanto, de un sistema de gran comodidad y sentido práctico.

70

Puede ser fabricado en diversas materias, formas y colores, lo que, unido a la ventaja citada en el párrafo anterior, ha de constituir un gran atractivo para el público consumidor, al mejorar la presentación del producto de que se trate.

Por último, el envase que se trata de proteger es de rigurosa novedad y altamente original, sin que hasta la fecha se haya aplicado nada parecido a los envases destinados a contener medicamentos.

75

Hecha la descripción que antecede, es preciso añadir que los detalles de realización de la idea expuesta pueden variar sin que ello signifique el cambio de la esencia de la invención, que es la que se desprende de los párrafos que anteceden, y la que se reivindica en la siguiente

N O T A

80

En resumen: el Modelo de Utilidad que se solicita, recaerá sobre las reivindicaciones siguientes:

85

1ª.- UN NUEVO ENVASE, caracterizado esencialmente porque su tapa está provista de una abertura orientada en sentido diagonal, de forma perfectamente rectangular, cuyos extremos están redondeados, teniendo uno de ellos un radio ligeramente mayor que el otro.

90

2ª.- UN NUEVO ENVASE, según reivindicación anterior, caracterizado esencialmente porque la abertura descrita presenta por la cara posterior de la tapa, y en sus bordes correspondientes a los lados mayores del rectángulo, unas estrías sobre



51061

las que se desliza un elemento dosificador.

95

3ª.- UN NUEVO ENVASE, según reivindicaciones anteriores, caracterizado porque el elemento dosificador es una pieza de forma rectangular, cuyos lados menores tienen los bordes redondeados teniendo uno de ellos el radio mayor que el otro, y cuya cara posterior presenta una sección más gruesa en resalte, que sirve de tope de deslizamiento con uno de los extremos de la abertura, estando dotado asimismo de unos resaltes laterales que se ajustan a las estrías de la abertura.

100

4ª.- UN NUEVO ENVASE, según reivindicaciones anteriores, caracterizado porque los extremos de la abertura y del elemento de cierre que tienen el radio mayor, coinciden, de tal modo que al deslizarse el segundo sobre la primera, deja al descubierto el espacio suficiente para la salida de una unidad del producto a que se destine el envase.

105

5ª.- Se reivindica, por último, como objeto sobre el que ha de recaer el Modelo de Utilidad que se solicita: UN NUEVO ENVASE.

110

Todo conforme se describe en la presente Memoria, que consta de cinco páginas escritas a máquina y dibujos que se acompaña.

Madrid, 12 de Noviembre de 1955

ALFONSO UNGRIA

51061

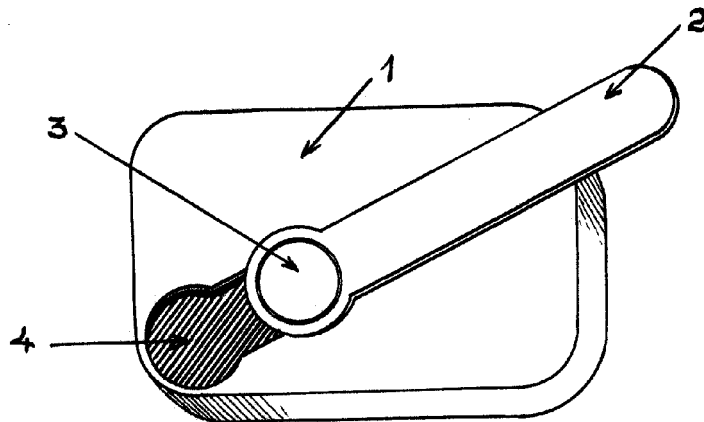


FIG. 1ª

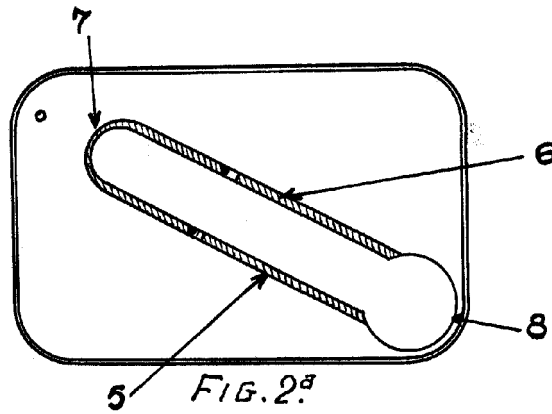


FIG. 2ª

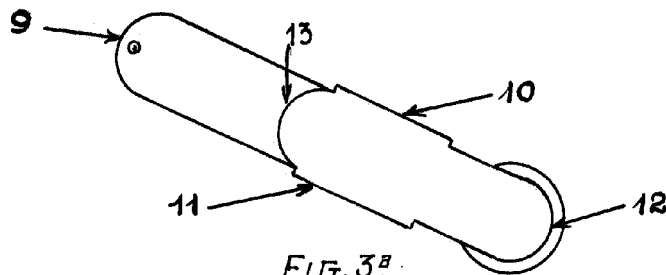


FIG. 3ª

EDICIÓN 1955
M. R. L., 12 de Noviembre de 1955