

51052



Página 1ª.

*Memoria Descriptiva*

*para*

un Modelo Utilidad por veinte años,

*a favor de*

Don Paul K L O S E

-nacionalidad alemana-

*residente en*

Wasserburg a. Bodensee (Alemania)

-sin más señas-

*por:*

" Placa ligera para la construcción "

---

Prioridad sol.pat.Suiza Nº 12475 del día 12 Nov.1954.

51052



5 El presente modelo de utilidad se refiere a una placa ligera para la construcción, que por sus condiciones de resistencia a la rotura, capacidad de aislamiento al calor, elevado poder de absorción del sonido y acción hidrófuga, presenta grandes ventajas respecto a los elementos análogos conocidos.

10 La placa que se reivindica es aplicable para la construcción de paredes interiores y exteriores de pequeñas viviendas, talleres, etc., y también para el revestimiento de las paredes y techos de edificios grandes. Tiene además la ventajosa característica de ser inatacable por las termitas, lo que la hace aplicable en los trópicos.

15 La placa cuyo modelo se reivindica está constituida por un núcleo de material altamente poroso y un recubrimiento o manto de yeso que la cubre por todos sus lados o por solo una de sus caras. Usualmente presenta una pestaña y una ranura para su acoplamiento.

20 El núcleo puede ser de una sola pieza, o presentar perforaciones, y en este caso ir tales perforaciones rellenas del mismo yeso que constituye el manto, formando a modo de puentes de refuerzo.

25 Cuando la placa a que nos referimos se destina a aplicaciones generales, su núcleo altamente poroso es de yeso esponjado, mientras que para las aplicaciones especiales en que interese un elevado poder aislante, el núcleo es de resina artificial esponjada.

51052

32.



En todo caso las placas presentan una superficie lisa que no necesita enlucido y puede empapelarse directamente o recibir una pintura adecuada. Las placas pueden también unirse entre sí mediante el empleo de una cola especial.

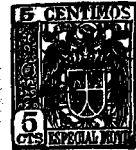
Además, mediante el empleo de las placas reivindicadas, las paredes pueden levantarse muy rápidamente y por el modo de efectuar el secado, los locales quedan inmediatamente habitables. Si se considera preciso se refuerzan las paredes con marcos metálicos o de madera.

Otra ventajosa característica de la placa es que, mediante impregnación por una de sus caras, en profundidad aproximadamente de 1 cm., es permanentemente hidrófuga, sin alteración en su porosidad para el aire ni en su forma o presentación, pudiendo además lavarse y limpiarse.

Para mayor claridad concretaremos las características de la placa para la construcción que se reivindica, con referencia a las adjuntas figuras, que corresponden únicamente a formas de ejecución, sin caracter alguno limitativo, que se presentan a título de ejemplos de realización con el fin indicado, ya que la forma, dimensiones y elección de materiales que constituyen la placa, se hará en cada caso de acuerdo con lo que se estime conveniente para la aplicación concreta de que se trate, sin que tales variaciones, así como las que puedan hacerse en detalles de su presentación, afecten a la esencialidad reivindicada, por lo que las que se fabriquen con cual-

51052

42.



quiera de esas modificaciones, dentro de la idea general reseñada, no serán sino variantes, igualmente comprendidas y protegidas por el presente registro.

5 La figura 1ª ilustra el trozo de una pieza muy porosa, que sirve de núcleo para la formación de una placa del modelo que se reivindica.

La figura 2ª corresponde a un trozo análogo, en el caso de que dicho núcleo presenta perforaciones.

10 Las figuras 3ª y 4ª se refieren respectivamente a las secciones, por los planos que se indican en A-B y C-D sobre las figuras exteriores, de los respectivos núcleos.

Las figuras 5ª y 6ª muestran el aspecto exterior de dos trozos de placa, una sencilla y otra con perforaciones.

15 La figura 7ª detalla la sección por el plano A-B de una placa con núcleo sencillo y recubrimiento o manto en todos sus lados.

20 La figura 8ª de modo análogo, presenta la sección por el plano C-D de una placa con núcleo perforado, estando las perforaciones rellenas de yeso, para dar rigidez y reforzar el conjunto.

Con referencia a dichas figuras y a los números que sobre ellas designan los detalles de los elementos representados, que interesan a los fines de esta memoria, la descripción de los mismos es como sigue.

25 El núcleo está constituido por la placa lisa -1-,

51052



de masa muy porosa, o la -2- con perforaciones -3-, cuya aplicación se indica a continuación.

5 Con tal núcleo se forma la placa lisa -4-, o la -5- (figuras 5ª y 6ª) con las perforaciones -7-; recubriendo el indicado núcleo -1- con el manto -8- ó el -2- con el -9-. En este caso, ese núcleo -2- lleva las perforaciones -3-, en las que entra el yeso que constituye el manto -9-, formando unos puentes -6- de refuerzo.

---

51052 62.



N O T A

Este registro consta de las siguientes reivindicaciones:

5 1ª.— Placa ligera para la construcción, caracterizada porque está constituida por un núcleo de material altamente poroso y un recubrimiento de yeso, extendido por todas sus caras, y dotado preferentemente de pestaña y ranura destinadas al acoplamiento de las placas.

10 2ª.— Placa según el punto anterior, caracterizado porque el núcleo presenta perforaciones, en el interior de las cuales se prolonga el recubrimiento exterior, constituyendo puentes de refuerzo.

15 3ª.— Placa ligera para la construcción.  
Según se describe y reivindica en esta memoria descriptiva.

Se detalla e ilustra con los planos que a la misma se acompañan.

Y que consta de seis hojas, foliadas y escritas a máquina por una sola de sus caras.

Madrid, a 12 Noviembre 1955.

51052



FIG. 1

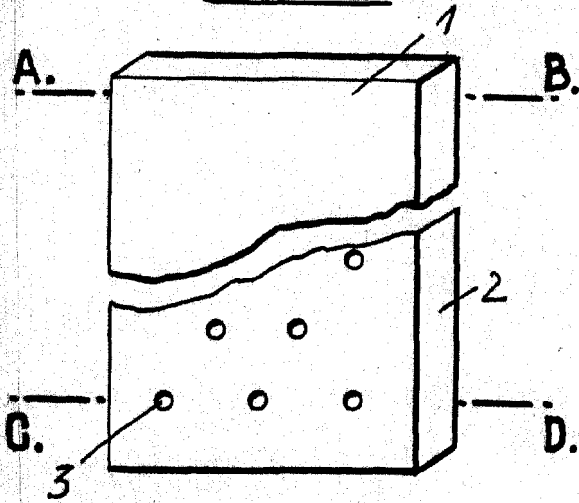


FIG. 3

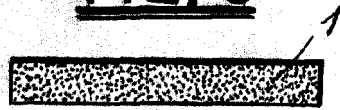


FIG. 4

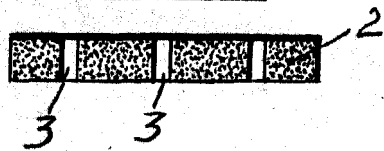


FIG. 2

FIG. 5

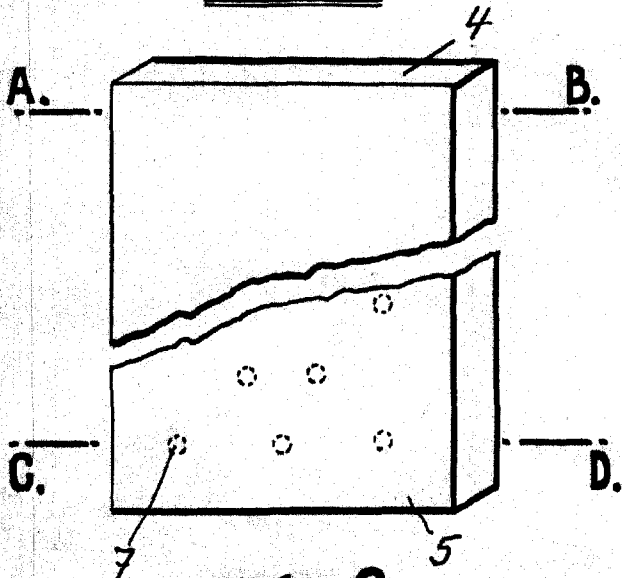


FIG. 7

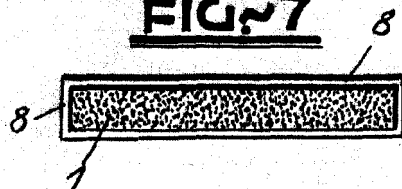


FIG. 8

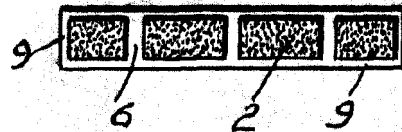


FIG. 6

ESCALA VARIABLE

*Alles*

16586