

51038

31



MODELO DE UTILIDAD

por 20 años

por "UN MUEBLE PERFECCIONADO PARA COCINAS", a favor de
D^a Joaquina Amillach Esperabé, de nacionalidad española,
domiciliada en Barcelona, Córcega, 523.

=====

MEMORIA DESCRIPTIVA

Se caracteriza el mueble objeto de este Modelo de
utilidad, por tener una estructura rectangular, en el
que se alojan convenientemente distribuidos, una serie
de cajones de diversos tamaños, pero que todos respon-
den a un mismo tipo, pudiéndose realizar diversas agru-
paciones de cajones, los cuales pueden contener produc-
tos diversos, como especies, harinas, pastas, granos,
etc.

Como ejemplo de este mueble, se adjuntan unos di-

• 51038 31



10. bujos, en los que se ha representado en la figura I, un cajón suelto que esencialmente tiene, su pared vertical posterior, cilíndrica -1-, con el objeto de facilitar la entrada en las guías del armario.

15. La cara delantera -2- del cajón, sobresale un poco de las paredes laterales, con lo que sirve de tope, y cubre la rendija que se vería entre el cajón y el mueble, disponiéndose además en esta misma cara, de un asa o pomo -3-, de forma totalmente variable.

20. Los cajones se construirán en material plástico, que podrá ser transparente para observar la clase y cantidad del producto contenido.

Las figuras II y III muestran dos maneras de combinar los cajones, entre las infinitas posibles.

25. Todo cuanto no afecte, altere, cambie o modifique la esencia del mueble descrito, será variable a los efectos del actual Modelo.

N O T A.

Se reivindica como objeto de este registro por Modelo de utilidad:

30. 1. - Un mueble perfeccionado para cocinas, caracterizado por alojar convenientemente distribuidos, a unos cajones que esencialmente tienen su pared vertical posterior, cilíndrica, su cara delantera algo sobresaliente de las paredes laterales y un asidero en esta cara delantera.

35. Sean cuales fueren las circunstancias que concurren con la esencialidad del Modelo de utilidad definido en la anterior reivindicación, cual objeto es:

2. - "UN MUEBLE PERFECCIONADO PARA COCINAS".

40. Consta la presente memoria de tres hojas foliadas, mecanografiadas por una sola cara y del dibujo unido a

• 51038 31



la misma.

Barcelona, treinta y uno de octubre de mil novecien-
tos cincuenta y cinco.

P.A. de D^a Joaquina Amillach Esperabé,

L. DURÁN
P. P.

51038

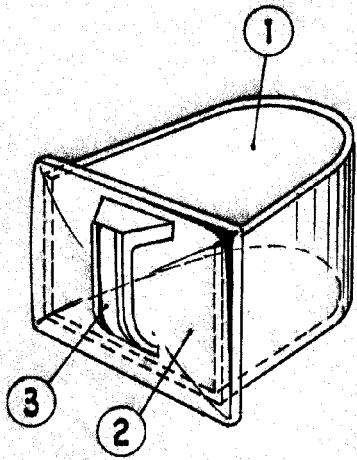
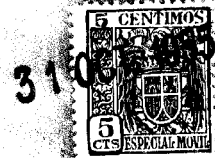


Fig. I

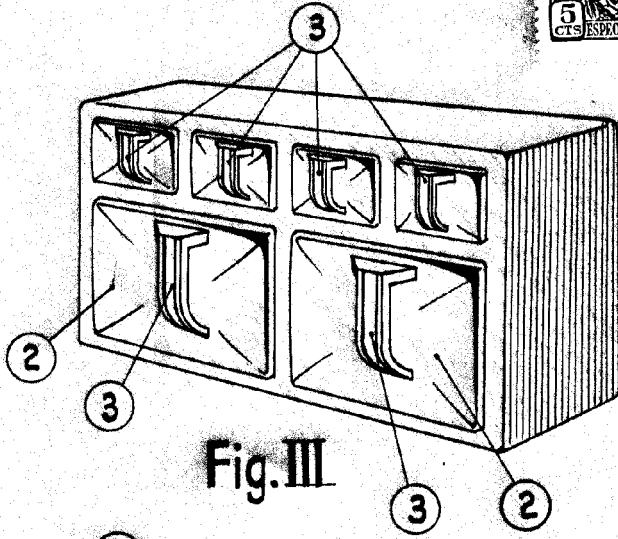


Fig. III

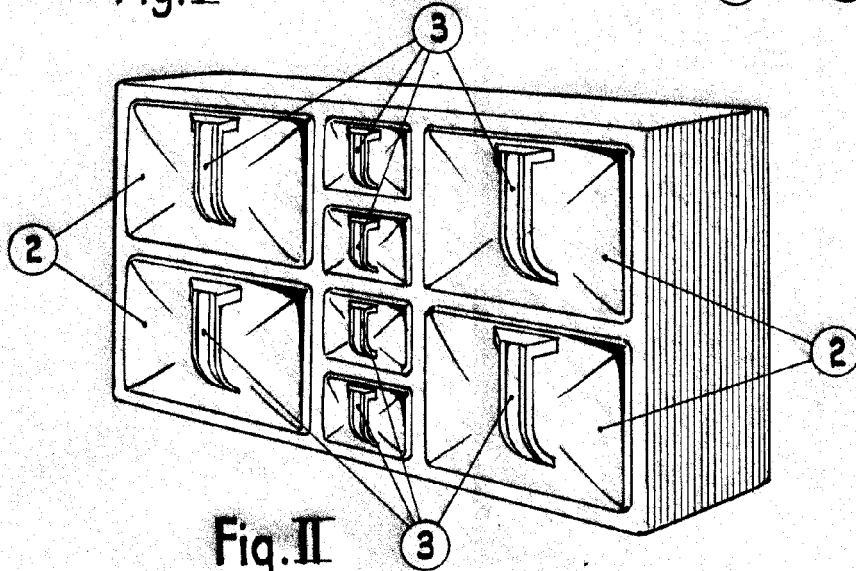


Fig. II

BARCELONA, 31 OCTUBRE DE 1955

L. DURAN

P.F.

ESCALA VARIABLE