

51037

31



MODELO DE UTILIDAD

por 20 años

por "UN PARASOL PLEGABLE PERFECCIONADO", a favor de
D. Agustín Gracia Manrique, de nacionalidad española,
domiciliado en Barcelona, Aragón, 240.

=====

MEMORIA DESCRIPTIVA

En este Modelo de utilidad se describe un parasol plegable perfeccionado, cuya característica principal es su perfil rectangular, y su gran sencillez de construcción.

5. Las ventajas que esta forma tiene sobre la circular, corrientemente conocida, son diversas y muy considerables. El hecho de tener el perfil rectangular, permite colocar un parasol de este tipo al lado de otro de su misma clase, formando ambos una sombra continua,



10. sin dejar claros de sol.

La forma rectangular permite que su tela esté formada por una, dos, o tres piezas también rectangulares, las cuales se unen entre sí por una o dos costuras, a diferencia de los circulares que requieren un sector de tela para cada varilla que lo sostiene, siendo corriente que estén formados por unas quince piezas distintas, con sus consiguientes costuras. Esto repercute pues, en economía de mano de obra, y mejor aprovechamiento de la tela.

20. Como ejemplo de una de sus realizaciones, se adjuntan unos dibujos, en los que se supone el parasol formado por dos piezas de tela -1-2-, unidas por una costura -3-.

El parasol es sostenido por una barra central -8-, de cuya parte superior parten radialmente una serie de varillas, directamente fijadas a la tela del parasol -4-, prolongándose hasta el borde del mismo, siendo necesarias en el presente caso, solamente tres tipos de estas varillas y se articulan de modo ya conocido, -6-, con otras tantas iguales entre sí -5-, estando éstas a su vez articuladas con un anillo deslizante -7- a lo largo de la barra -8-.

Todo cuanto no afecte, altere, cambie o modifique la esencia del parasol descrito, será variable a los efectos del actual Modelo.

N O T A.

Se reivindica como objeto de este registro por Modelo de utilidad:

1. - Un parasol plegable perfeccionado, que se caracteriza por tener una configuración rectangular, cuando es



tá abierto, estando formado por un corto número de piezas de tela, asimismo rectangulares, montadas sobre un haz radial de varillas que tienen longitudes adecuadas para llegar hasta el borde de la tela, siendo las demás varillas que se articulan con éstas, todas ellas iguales entre sí.

45. Sean cuales fueren las circunstancias que concurren con la esencialidad del Modelo de utilidad definido en la anterior reivindicación, cual objeto es:

50. 2. - "UN PARASOL PLEGABLE PERFECCIONADO".

Consta la presente memoria de tres hojas foliadas, mecanografiadas por una sola cara y del dibujo unido a la misma.

55. Barcelona, treinta y uno de octubre de mil novecientos cincuenta y cinco.

P.A. de D. Agustín Gracia Manrique,

L. DURÁN
P. P.

• 51037

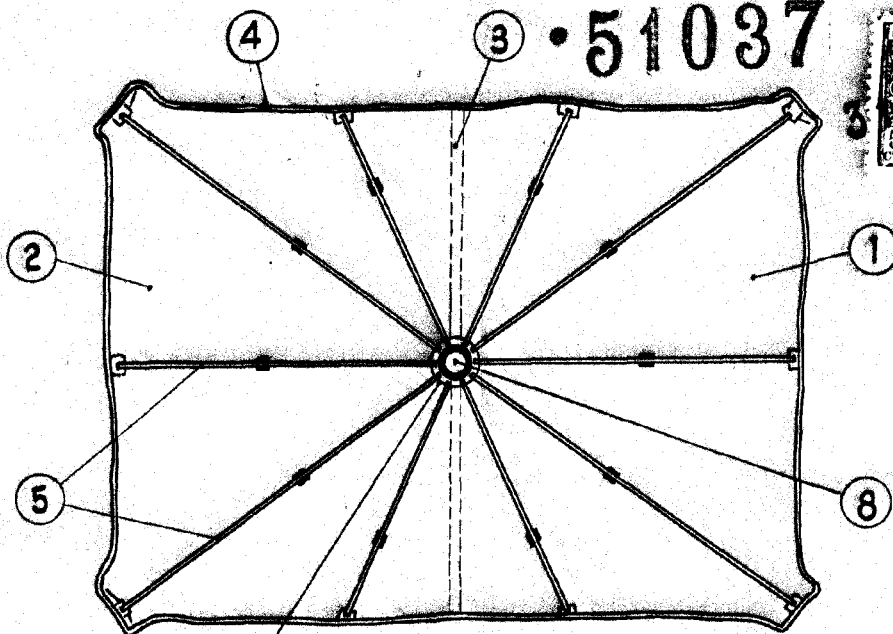


Fig. I

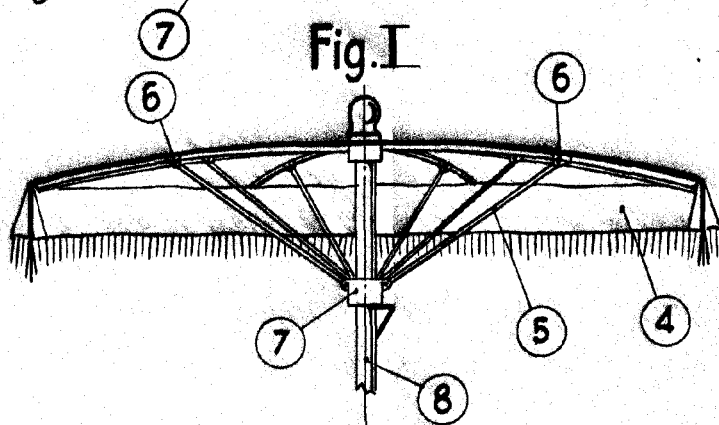


Fig. II

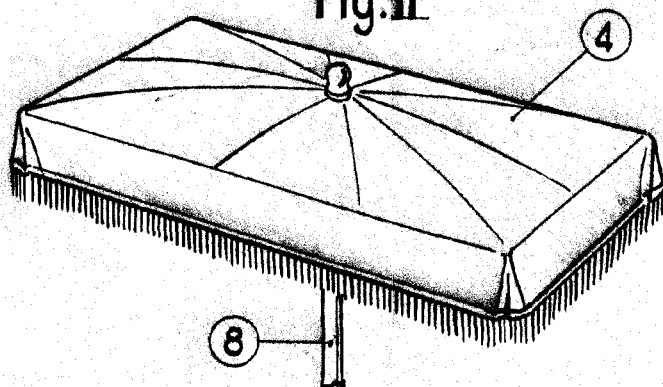


Fig. III

BARCELONA, 31 OCTUBRE DE 1955

L. DURAN

P.P.

ESCALA VARIABLE