

MEMORIA DESCRIPTIVA

Correspondiente a un MODELO DE UTILIDAD, cuyo registro se solicita por veinte años.

A favor de

D.Hector SEQUERO CARRILLO, de nacionalidad española.

Residente en MADRID.-Plaza de los Mostenses, 2

P O R :

"TORNO ELECTRICO PORTATIL PARA USOS DE CIRUGIA, ODONTOLOGIA, CALICIDAS, ARTISTICOS E INDUSTRIALES".

En muchas aplicaciones de cirugía, odontología, callistas, tallistas de aplicaciones diversas de mecánica y medición, se requiere el empleo de pequeños tornos a los que se acoplan ejes flexibles con herramientas varias de trabajo. Estos elementos y maquinaria constituyen auxiliares de uso imprescindible en muchos casos.

Actualmente se vienen empleando modelos de tipos estacionario y maletas portátiles. Para los casos en que la operación médica se realiza fuera de la clínica, la maleta resulta incómoda por su gran peso e inconvenientes de su transporte.

Independientemente de lo anterior, por lo general estos modelos no tienen la protección suficiente para diversas aplicaciones, lo que es un inconveniente notable para los mismos.

Pensando en resolver los problemas apuntados, se estudió y ensayó con éxito el modelo de utilidad descrito en el cuerpo de esta memoria, correspondiente a un torno portátil que presenta grandes ventajas con respecto a los conocidos, permitiéndole asegurarse un éxito notable en sus aplicaciones médicas y artísticas e industriales.

Con objeto de mejor describir las características principales del modelo objeto del registro, seguidamente se hace referencia a las figuras representadas en el plano adjunto.

Como fácilmente puede apreciarse se trata de un torno cuyas novedades principales consisten en su constitución. El torno propiamente dicho (1) adopta un cuerpo o parte posterior (2) rectangular con sus lados menores (3) en planta de semicírculo.

El cuerpo (2) se une al delantero mediante una prolongación centrada y prismática (4) o circular; de este cuer-

35.- po sale el cuerpo anterior cónico (5) en cuya cara extrema va acoplado el cabezal, o brocal (6) en cuyo orificio central (7) se ajusta el cordón flexible rotatorio que lleva la herramienta de trabajo.

40.- En la cara superior del cuerpo (2) van montados en disposición saliente los mandos de cambio de velocidades (8) y estuche de herramientas (9). Es de destacar que la maquinaria puede trabajar hasta 6.000 revoluciones por minuto, con tres graduaciones o escalonamientos.

El estuche de herramientas (9) está caracterizado por un cuerpo cilíndrico (10) fácilmente desmontable en un compartimento vaciado (11).

45.- Para el engrase adecuado, la maquinaria lleva los engrasadores (12) y para la alimentación de energía eléctrica la toma inferior oculta (13).

50.- La máquina o torno descritos adoptan pues una forma muy semejante a la que corresponde a una máquina fotográfica (elástica) clásica y lleva su funda (14) en la misma disposición con la correa (15) y el compartimento interior (16) que puede llevar la prolongación de esta para su transporte cómodo al hombro o bandolera.

55.- La cartera (17) va cosida por los automáticos de broche (18) a la parte posterior del estuche y permite guardar los elementos auxiliares con la máxima comodidad y la mejor disposición.

En el plano adjunto las figuras representadas corresponden a los siguientes:

60.- Figura 1ª, representa una perspectiva del torno con el estuche montado.

Figura 2ª, por su parte muestra una perspectiva de la cartera adicional.

Figura 3ª, corresponde a una vista de frente del torno

65.- Figura 4ª, representa una vista en planta del mismo modelo.

Por último, las figuras 5ª y 6ª representan secciones de los estuches en la máquina y en la funda respectivamente.

70.- Suficientemente descritas las características y novedades principales objeto de este registro se pasa seguidamente a la parte reivindicatoria de la memoria.

REIVINDICACIONES

75.- 1ª).- "TORNO ELECTRICO PORTATIL PARA USOS DE CIRUGIA, ODONTOLOGIA, CALICIDAS, ARTI TICOS E INDUSTRIALES", caracterizado por estar constituido por un cuerpo posterior de planta rectangular con sus lados menores en semi-circulo prolongado en un cuerpo medio centrado y prismático-circular del que sale el cuerpo anterior de forma cónica en cuya base extrema menor va acopiado el cabezal-brocal con un orificio central donde se ajusta el cordón flexible rotatorio portador de la herramienta de trabajo.

80.- 2ª).- El mismo torno de la reivindicación anterior, caracterizado por llevar en la cara superior del cuerpo posterior, en disposición saliente, dos mandos uno para cambio de velocidades y otro como estuche de herramientas, de constitución cilíndrica y desmontable; provista la máquina de dos cojinetes de engrase continuo y una toma para alimentación de energía eléctrica oculta en la base inferior.

85.- 3ª).- El mismo torno de las reivindicaciones anteriores, caracterizado por adoptar la forma semejante a una máquina fotográfica clásica, provista de funda en la misma disposición con correa prolongable y de dos compartimentos de estuche, uno en el fondo de este y otro desmontable adicionado en forma de cartera a la parte posterior de la máquina mediante broches de automático.

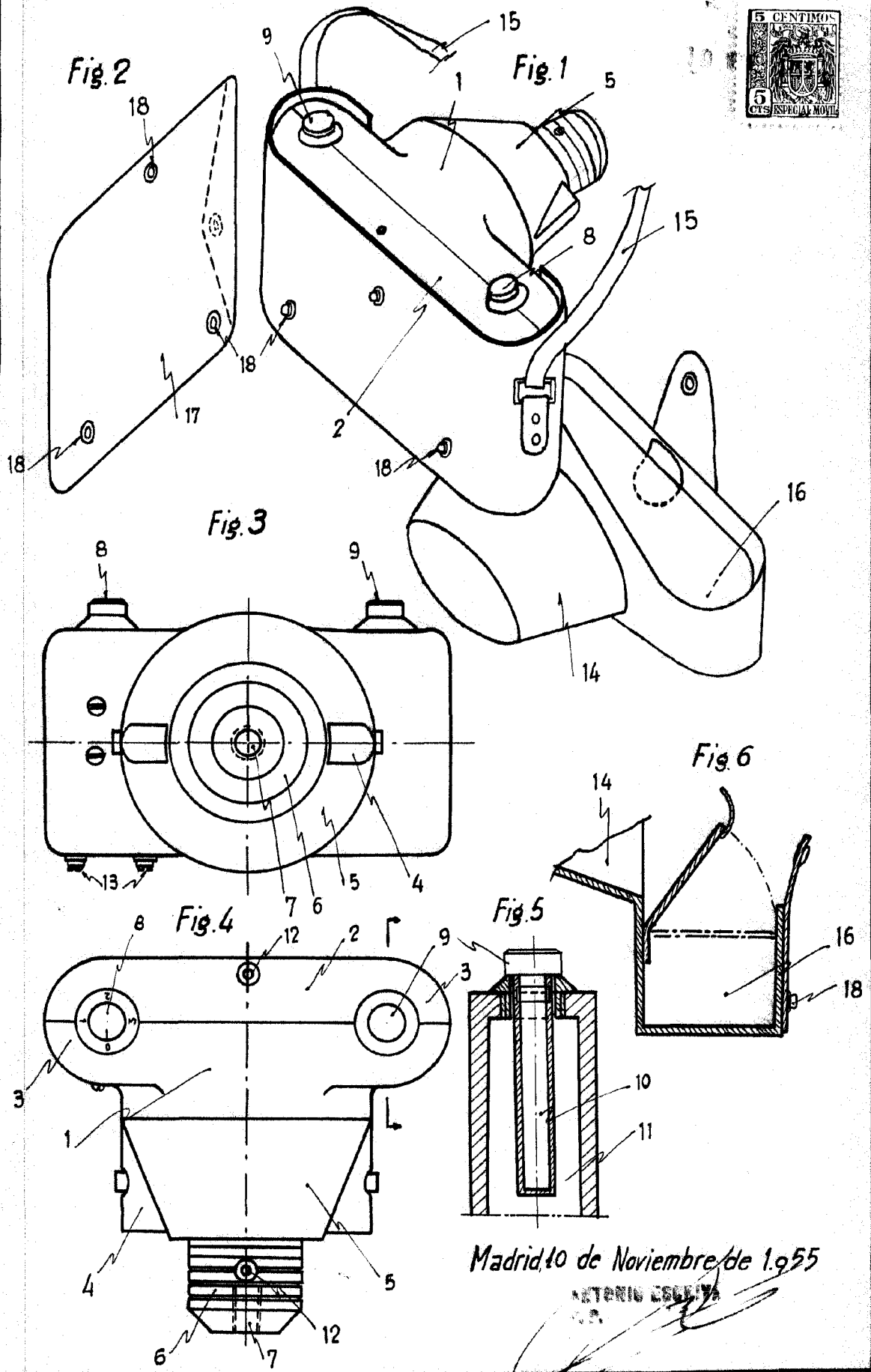
4º).- "TORNO ELECTRICO PORTATIL PARA USOS DE CIRUGIA,
ODONTOLOGIA, CALICIDAS, ARTISTICOS E INDUSTRIALES".

La presente memoria descriptiva consta de cinco hojas
foliadas y mecanografiadas por una sola cara, componiendo
un total de cien líneas, incluidas las presentes.

Madrid, 10 de Noviembre de 1.935.-

ANTONIO ESCRIBA
E.E.





Madrid, 10 de Noviembre de 1955

ANTONIO GONZALEZ

Escala variable