



51018=

PATENTE  
DE  
MODELO DE UTILIDAD  
por 20 años

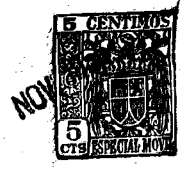
a favor de Don Ignacio TARRIDA CODORNIU  
de nacionalidad española  
residente en Barcelona, Vía Augusta, nº 280  
por:

"PIPA PARA FUMAR PERFECCIONADA"

MEMORIA DESCRIPTIVA

La presente Patente de Modelo de Utilidad está destinada a garantizar a su concesionario la propiedad y el derecho a la fabricación y explotación en exclusiva de una pipa para fumar perfeccionada.

5. En la actualidad existen ya diversos tipos de pipas para fumar, en las que, aparte de la elegancia con que son tratadas las líneas que les prestan su conformación externa, comprenden sistemas de filtraje internos a través de los cuales se ha pretendido detener el paso de las materias nocivas que normalmente arrastra, hasta la boca del fumador usuario, el humo del tabaco.
- 10.



El referido intento, en las distintas modalidades con que ha sido introducido en las pipas, no ha conseguido hasta la fecha el éxito apetecido debido a que, si bien en las primeras utilizaciones ofrece un óptimo resultado aparente, éste se enturbia

- 5. y desaparece al cabo de no muy gran número de ellas, a causa de la saturación de los productos filtrantes utilizados, los cuales, en este punto, no tan sólo pierden totalmente su eficacia, sino que coadyuvan a agravar los efectos que se pretendía anular, por cuanto, llegado este caso, discurren por el capilar de
- 10. la propia boquilla de la pipa los productos resinosos semilíquidos originados por la combustión del tabaco y que pasan, sin mayor dificultad y con el consiguiente mal sabor, a la boca del usuario.

Con objeto de obviar definitivamente el grave inconveniente señalado, el propio peticionario ideó un sistema de filtrado en el que, aplicando las propiedades absorbentes adecuadas del sulfato de cal hidratado, se disponen pequeños fragmentos de este producto en el interior de una cápsula que es perforada por sus extremos, en forma conveniente para permitir el paso de aire o humo, aunque impidiendo que escapen la multitud de pequeños fragmentos del producto citado, el cual, en su descomposición fragmentaria, ofrece una gran superficie de absorción e impregnación de los agentes nocivos cuyo paso se trata de detener en el filtro indicado.

- 20. Demostrada a través de repetidos ensayos la bondad del indicado filtro, la eficacia de su aplicación utilitaria se asegura según una idónea situación y posición del mismo en la pipa que ha de contenerlo, merced a la cual, así como por la provisión de una cámara de humos y de una recámara de aspiración que quedan situadas, respectivamente, a uno y otro extre-
- 25.
- 30.



• 51018

mo de la cápsula de filtraje, y por la facilidad con que puede ser retirado y substituido el propio filtro, se obtiene una pipa que ofrece las más completas condiciones para la obtención, repetida ilimitadamente, del resultado propuesto, cual es el de permitir la aspiración de un humo de tabaco totalmente seco y exento, hasta límites no conseguidos en la actualidad, de agentes perjudiciales.

5. Con objeto de que puedan apreciarse debidamente las privativas particularidades que concurren en el objeto de la presente Patente de modelo, a continuación se expone una detallada descripción, con referencias a una hoja de dibujos que se acompaña adjunta, y la que, a título de ejemplo sin carácter limitativo, se representa un supuesto de realización efectiva de la pipa perfeccionada que la motiva.

10. En dichos dibujos, la Fig. 1 muestra una vista de conjunto, seccionada según un plano vertical, de la pipa que nos ocupa y en la que puede apreciarse la situación de la cápsula-filtro, así como la disposición de la cámara de humos y de la recámara de aspiración previstas.

15. Las Figs. 2, 3 y 4, complementarias de la primera, se refieren a un despiece de la misma pipa, representado según seccionados convenientes.

20. La pipa que se describe se compone de dos partes desmontables; la que comprende la cazoleta de combustión (1) y la correspondiente a la boquilla (2), acoplables una a otra por medios adecuados (3), indistintamente por enchufe a presión, rosado o sistemas de bayoneta, con la particularidad de que, una vez ajustadas ambas partes, se determinan entre ellas unas cámaras internas en las que queda alojado y retenido un filtro absorbente (4), destinado a detener las materias pastosas, semi-



líquidas y líquidas que produce el tabaco en su combustión y que es arrastrado por el propio humo de la misma al ser éste objeto de una aspiración ejercida en el extremo de la boquilla (2), figurando, en uno de los extremos del referido filtro absorbente

5. te (4), y precisamente en el en que está provisto de un casquete tubular de cierre (5), una cámara de humos (6), mientras que en el opuesto queda una recámara (7) que impide la obturación de los pequeños orificios (8) que posee el fondo de la cápsula filtrante (9).

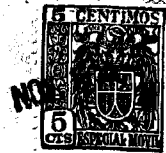
10. El conjunto del filtro absorbente (4) comprende la cápsula filtrante (9), dotada de los citados orificios (8) en su fondo y con aberturas por el extremo opuesto, acoplándose en éste el cierre (5), que consiste en un casquillo cerrado por unos de sus extremos y dotado de un rebordeado circular (10)

15. en el que figuran dos agujeros pasantes (11), diametralmente opuestos, destinado a cerrar parcialmente la cápsula filtrante (9) que contiene el producto disgregado (12), en fragmentos de sulfato de cal hidratado, capaz de detener y absorber los productos nocivos resultantes de la combustión del tabaco, con

20. lo cual se obtiene que el humo del mismo, al ser aspirado por el capilar de la boquilla (2), posea únicamente el aroma característico que lo distingue, ya que las moléculas tóxicas quedan detenidas por los citados fragmentos (12), aparte de las que, por simple acción de gravedad, se depositan en la cámara de humos (6) dispuesta a tal objeto.

25. Llegada la ocasión de una completa saturación del producto disgregado (12), basta la simple separación de la boquilla (1) de la cazoleta de combustión (2), para extraer el conjunto del filtro absorbente (4) y sustituirlo por un recambio, que se colocará previa una elemental limpieza de los conductos

30.



y cámaras interiores del conjunto de la pipa.

Descritas las particularidades que caracterizan al objeto de la presente Patente de Modelo de Utilidad, debe sobreentenderse que en la realización práctica del mismo serán susceptibles de variación todos cuantos detalles de forma, tamaño y color no alteren, cambien o modifiquen la esencialidad de la presente invención.

N O T A

R E I V I N D I C A C I O N E S

10. Se reivindica como objeto de la presente Patente de Modelo de Utilidad:

15. 1ª.- Pipa para fumar perfeccionada, que se caracteriza esencialmente por el hecho de que las dos piezas acoplables que la componen poseen una configuración interna adecuada para determinar, en el cuerpo anterior de dicha pipa, una cámara de humos, la cual se halla en comunicación con el conducto que proviene del fondo de la caja de combustión, hallándose ajustado a la pieza de la boquilla un filtro, a continuación del cual aparece una recámara que comunica con el conducto de tal boquilla, quedando constituido el filtro intermedio por una cápsula perforada por sus bases y ocupada la anterior por un casquillo metálico de fijación provisto de una canal periférica y de dos orificios diametralmente opuestas, hallándose contenidos en la citada cápsula, como materia absorbente, fragmentos de sulfato de cal hidratado.

20. 2ª.- PIPA PARA FUMAR PERFECCIONADA.

Sean cuales fueren las circunstancias que concurren con la esencialidad propia de la misma.

Consta la presente Memoria descriptiva de cinco páginas foliadas y mecanografiadas por una sola cara y va acompañada de una hoja de dibujos aclarativos.

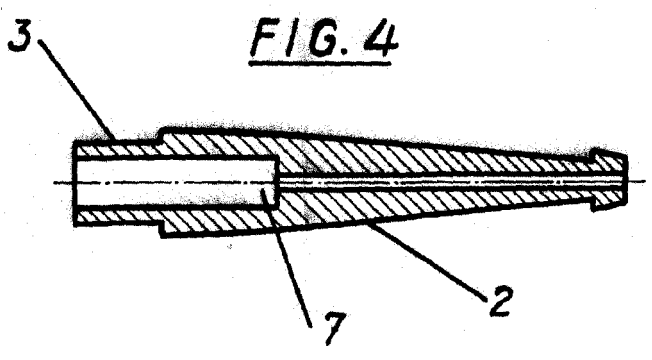
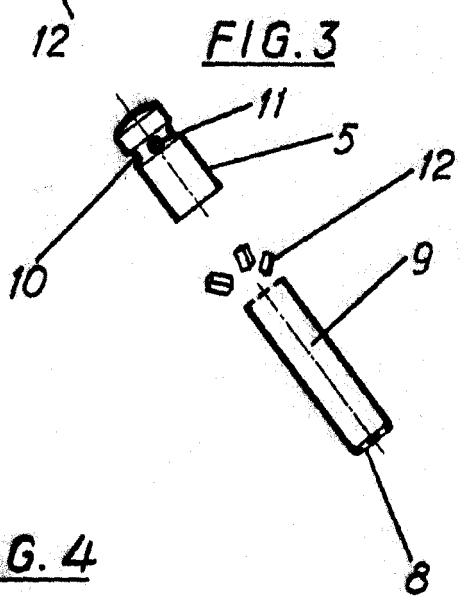
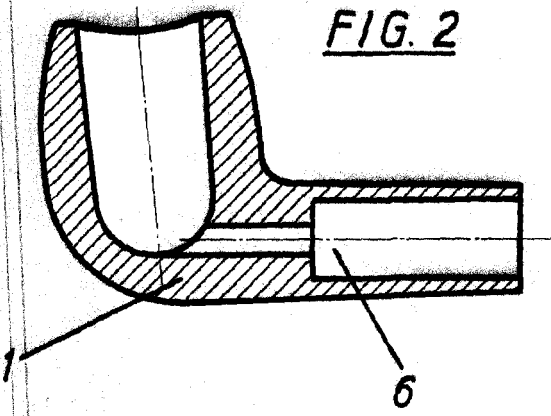
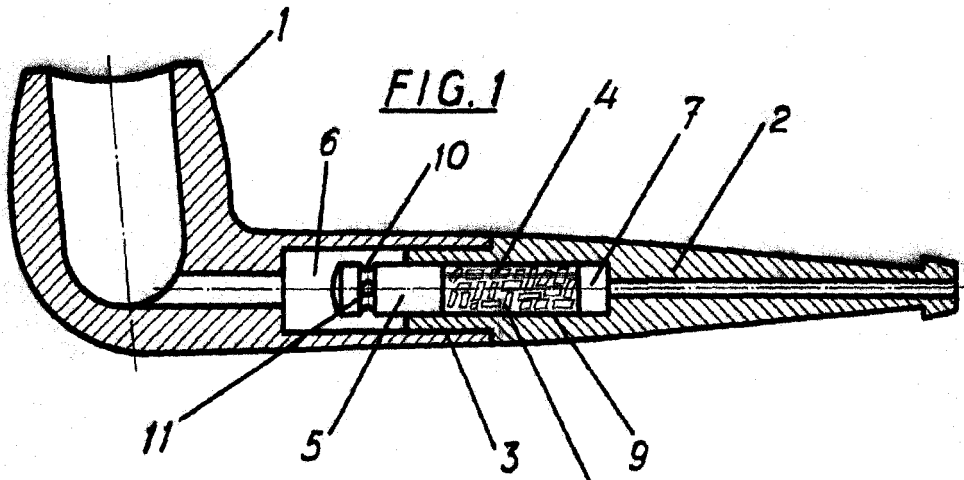
Madrid, 10 noviembre 1955

*[Signature]* P. A



51018

*Handwritten note:* Para leer



Madrid, Noviembre de 1955

p.a.

Escala variable.

*Handwritten signature:* Tarrida