

• 50999

50999

MODELO DE UTILIDAD



POR

"NUEVAS PISTOLAS PARA LANZAMIENTO DE ARIDOS"

Solicitante: D. Ramón de Torre-Isunza, Ingeniero de Caminos, de nacionalidad, español, con domicilio en Madrid calle de "Imagro nº. 26.

### MEMORIA

Las pistolas conocidas en el mercado sirven para aplicar pinturas ó elementos líquidos que se atomizan y lanzan contra las superficies que se desean cubrir.

5 El depósito que contiene la pintura ó líquido por ser éste de no gran viscosidad, no precisa de toma de aire y en cambio para utilizar áridos ó productos muy pastosos es preciso disponer una toma de aire suplementaria para ejercer presión sobre el árido, sirviendo la otra toma de aire, como en las pistolas normales, para atomizar.

10 Al existir presión de aire dentro del depósito, se precisa disponer una válvula de seguridad acoplada en su parte superior que permita reducir la presión antes de abrir el depósito.

15 El gatillo de la pistola acciona una aguja que termina en una especie de tope que cierra ó abre la salida de los elementos áridos por la boquilla

Al poderse aglomerar el árido antes de su salida por la boquilla, se precisa doble salida de aire á desigual distancia, con objeto de producir un remolino que facilite su expulsión.

20 La boquilla deberá tener una ranura longitudinal en vez del orificio que llevan las de pintura.

Estas disposiciones generales pueden sufrir variaciones

Sean susceptibles dentro del mismo principio.



REIVINDICACIONES

• 50999

25 Se desea registrar como Modelo de Utilidad por NUEVAS PISTOLAS  
PARA LANZAMIENTO DE ARIDOS caracterizándose por:

1ª.- "NUEVAS PISTOLAS PARA LANZAMIENTO DE ARIDOS" por llevar el depósito del arido una toma de aire suplementario que ejerce presión sobre el mismo y lo remueve facilitando su expulsión.

30 2ª.- "NUEVAS PISTOLAS PARA LANZAMIENTO DE ARIDOS" por llevar el depósito del arido una válvula de seguridad, para reducir la presión antes de abrirlo.

3ª.- "NUEVAS PISTOLAS PARA LANZAMIENTO DE ARIDOS" por llevar una aguja tops, accionada por el gatillo que abre ó cierra el paso del arido.

35 4ª.- "NUEVA PISTOLA PARA LANZAMIENTO DE ARIDOS" por llevar dispuesta doble salida de aire á desigual distancia del extremo de la boquilla, con objeto de producir un remolino que facilite la expulsión del aire.

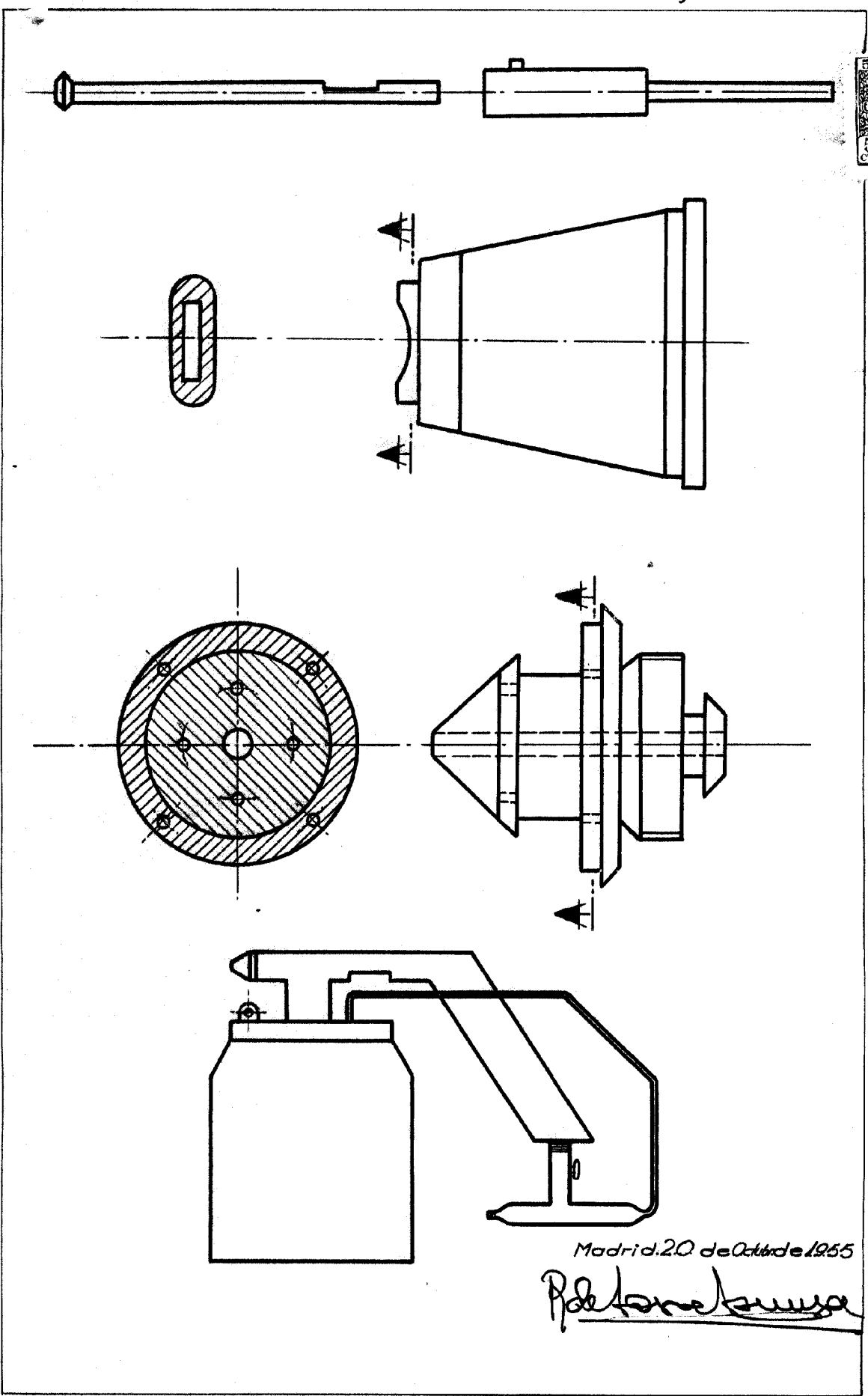
40 5ª.- "NUEVAS PISTOLAS PARA LANZAMIENTO DE ARIDOS" por llevar el extremo de la boquilla una ranura, en vez de orificio.

6ª.- "NUEVAS PISTOLAS PARA LANZAMIENTO DE ARIDOS"

Madrid, 20 de Octubre de 1.955.

50999

Hoja unica



Madrid, 20 de Octubre de 1965

*Pedro Gonzalez*