

**M O D E L O
D E
U T I L I D A D**

a favor de D^a TERESA LAFARGA ABADAL, viuda de José Más,
de nacionalidad española, residente en Barcelona, calle
Nusco, 51, por "CORTINA DE CINTAS".

- . -

MEMORIA DESCRIPTIVA

La presente invención se refiere a una corti-
na de cintas propia para cubrir toda clase de abertu-
ras, interiores y exteriores, proporcionando los ele-
mentos que la componen, un perfecto amortiguamiento de
5. la luz y el aire.

El objeto de la invención consiste esencial-
mente en una pluralidad de cintas, preferentemente
de material plástico, que unidas a una pieza soporte,
se cuelgan perpendicularmente formando la cortina. Para
10. lograr el estirado perfecto de las cintas, éstas pre-

señalan sujeto a su extremo inferior y exteriormente, un elemento de peso suficiente que las remata.

5. Para la mejor comprensión de cuanto se indica en la presente memoria descriptiva, se acompaña un dibujo en el que, esquemáticamente y tan sólo a título de ejemplo, se representa un caso práctico de realización del objeto de la invención.

10. En dicho dibujo, la figura 1 representa una cista en perspectiva de la cortina de cintas; la figura 2 una vista análoga, a mayor escala, de una de las cintas con su correspondiente remate; y la figura 3 una sección longitudinal de la misma.

15. En el aludido dibujo, el objeto de la invención está constituido por una moldura -1-, soporte, de la que cuelgan una pluralidad de cintas -2- de material plástico. El extremo inferior -3- de cada cinta va introducido en un elemento -4- de suficiente peso en forma de -5- que las remata. El peso de este elemento mantiene a las cintas perpendicularmente, en contacto entre ellas y formando una cortina tupida que amortigua la luz y el aire, cerrando el paso a toda clase de insectos molestos. Ello no obstante, dada la flexibilidad y libertad de movimiento de cada una de las cintas, no hay inconveniente alguno en pasar de una parte a otra a través de la cortina.

20.

25.

Se comprende que serán independientes del objeto del presente modelo de utilidad, los materiales empleados en su construcción, dimensiones y todo cuanto no

afecte a la esencialidad de la invención.

- - -

NOTA

Se reivindica como objeto del presente modelo de utilidad-

5. 1. Cortina de cintas, que se caracteriza por estar formada por una pluralidad de cintas colgantes de una pieza soporte y que presentan sujeto sobre cada una de ellas, en su extremo inferior, un elemento de peso suficiente en forma de "U" que los remata.

2. Cortina de cintas.

10. La presente memoria consta de tres hojas foliadas, escritas a máquina por una sola cara.

Barcelona, a 3 de noviembre de 1955.

TERESA LAFARGA ABARAL
Vda. de José Mas

P.P.

L. PONTI

P.P.



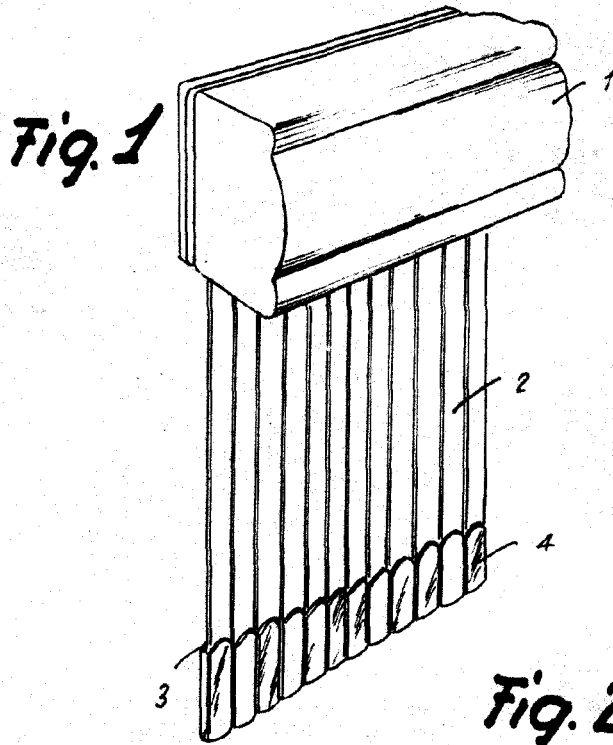


Fig. 2

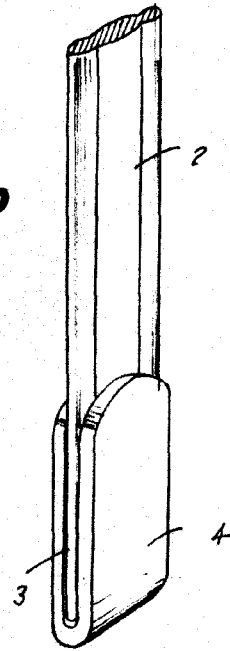
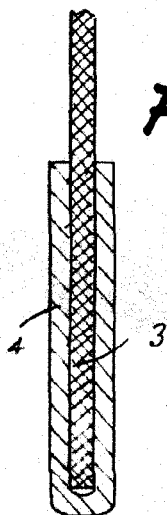


Fig. 3



Barcelona, 3 Noviembre 1955
Teresa Lafarga Abadal
p.a.

I. PONTI
P. P.