

BU 50960

22



MODELO DE UTILIDAD

por 20 años

por "UNA CADENA EXTENSIBLE PERFECCIONADA", a favor de D. Adolfo Hoffman, de nacionalidad paraguaya, domiciliado en Barcelona, Av. José Antonio, 397, 1ª, 3ª.

=====

MEMORIA DESCRIPTIVA

Se describe en este Modelo de utilidad una cadena extensible que se caracteriza porque está formada por un conjunto, en el que sólo hay tres tipos de piezas distintas que son tubos de sección rectangular, flejes de la misma longitud que los tubos y con unos doblados adecuados y unas pequeñas grapas, combinándose y montándose por simple presión, debidamente ordenado, lo cual permite poder añadir o quitar eslabones

5.



10. con gran facilidad y sin auxilio de herramientas especiales.

Para mejor comprensión, se adjuntan unos dibujos, a título de ejemplo, de una de sus realizaciones.

15. La figura I representa los tres tipos de piezas mencionados, o sea los tubos -1-, los flejes -2-, en los que es característico el escalón -3- de sus extremos y las grapillas -4- que tienen un escalón -5-, apropiado para encajar con el -3- de los flejes -2-.

20. El montaje de la cadena se efectúa colocando los flejes -2- en el interior de los tubos -1-, y entonces yuxtaponiendo una serie de tubos en dos filas, una encima de otra, pero defasados de la mitad de la anchura de un tubo, los cuales se enlazan por medio de las grapas -4-, que entran por sus extremos, abarcando por ejemplo la mitad derecha de uno de los tubos superiores y la mitad izquierda de uno de los inferiores, que a su vez tendrá otra grapa que abarque su mitad derecha y la mitad izquierda del correspondiente de arriba, y así sucesivamente.

30. La figura II muestra en corte, el enlace de dos tubos, por medio de las grapillas -4-, que quedan retenidas por los escalones -3- de los flejes -2-.

35. La figura III es una vista de un fragmento de cadena montada y la figura IV muestra el aspecto del mismo fragmento, al estar sometido a dos fuerzas iguales y opuestas, ocurriendo que, al inclinarse las grapillas -4- comprimen al fleje -2- aplanándolo, por lo que, cuando cesa la fuerza extensiva, los flejes reaccionan sobre las grapas, obligándolas a ocupar su primitiva posición, y la cadena se encoge.



40. Todo cuanto no afecte, altere, cambie o modifique la esencia de la cadena descrita, será variable a los efectos del actual Modelo.

N O T A.

45. Se reivindica como objeto de este registro por Modelo de utilidad:

1. - Una cadena extensible perfeccionada, caracterizada por estar formada por tres únicos tipos de elementos, tubos de sección rectangular, flejes que se alojan en su interior y grapas que enlazan los tubos por sus extremos, colocados en dos hileras superpuestas y defasadas del ancho de medio tubo.

50. 2. - Una cadena extensible perfeccionada, según la reivindicación anterior, caracterizada porque los flejes elásticos presentan en sus extremos unos escalones que encajan con otros de las patas de las grapillas al colocarlas para enlazar los tubos.

55. Sean cuales fueren las circunstancias que concurren en la esencialidad del Modelo de utilidad definido en las anteriores reivindicaciones, cual objeto es:

60. 3. - "UNA CADENA EXTENSIBLE PERFECCIONADA".

Consta la presente memoria de tres hojas foliadas, mecanografiadas por una sola cara, y del dibujo adjunto.

Barcelona, veintidós de octubre de mil novecientos cincuenta y cinco.

P.A. de D. Adolfo Hoffman,

L. DURÁN
P. P.

50960

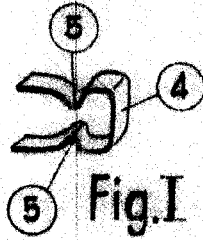
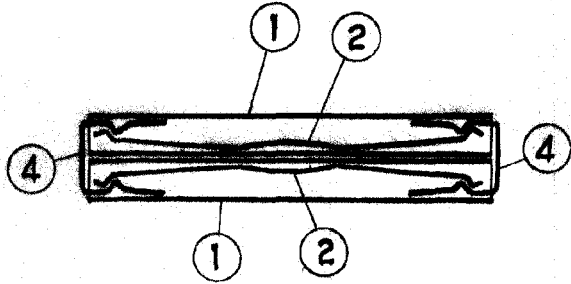
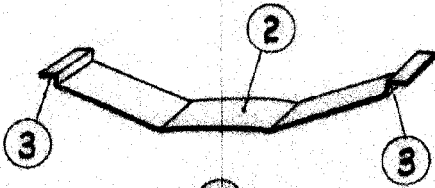
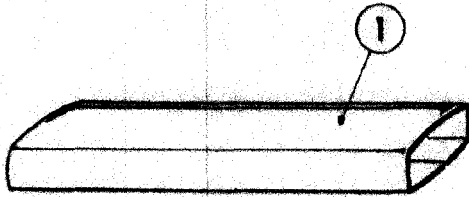


Fig.II

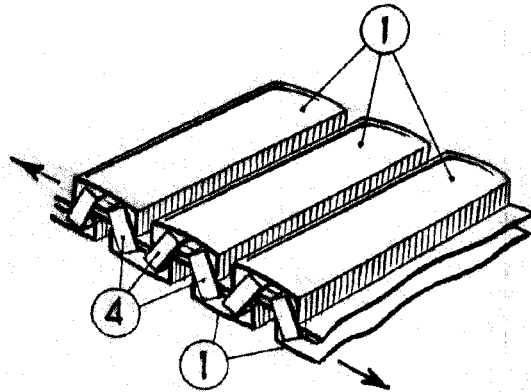
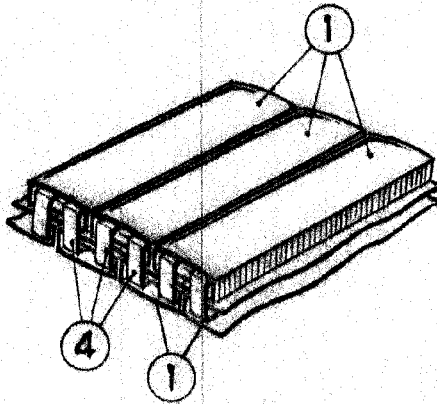


Fig.III

Fig. IV

BARCELONA, 22 OCTUBRE DE 1955

L. DURÁN

P.P.

ESCALA VARIABLE