



5 NOV.

• 5094 3

MEMORIA DESCRIPTIVA

que se acompaña a

la solicitud de

un MODELO DE UTILIDAD por VEINTE AÑOS en ESPAÑA

a favor de

Don VICENTE BRINES ALBIÑANA, domiciliado en TABERNES DE VALL-
DIGNA (Valencia), San José s/n,

p o r

" UNA NUEVA TABLA PLEGABLE PARA PLANCHAR "

//////

• 5094 3

5 N°



5

La invención a que se refiere la presente memoria, constituye una novedad industrial con características y ventajas que la hacen merecedora del privilegio de explotación exclusiva que por ella se solicita, de acuerdo con las prescripciones del Estatuto vigente de la Propiedad Industrial de 26 julio 1929, texto refundido, publicado el 30 de abril de 1930.

10

La finalidad que se persigue es proteger una nueva tabla plegable para planchar, mucho más sencilla de manejo que las conocidas y de una registancia a toda prueba.

15

En la tabla que nos ocupa ha sido eliminado el peligro tan frecuente de que se pliegue durante su uso, por no encargar debidamente sus travesaños. En esta tabla han sido estudiados con toda perfección sus puntos de apoyo, para que ofrezcan una gran resistencia al plegado, en posición normal de extendido, y sin embargo de una sencillez y facilidad para su plegado a voluntad, que evita tener que realizar esfuerzo alguno.

20

Para la perfecta comprensión de la tabla que nos ocupa, se ha representado en los planos que se acompañan en dos posiciones diferentes.

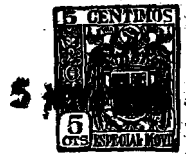
25

La fig. A. representa la tabla en posición desplegada, tal como ha de disponerse para su uso.

La fig. B. es una vista a medio plegar, en la que se ven en acción las diferentes piezas que componen sus articulaciones.

La tabla 1, de configuración apropiada al uso que se destina, está apoyada sobre tres puntos n° 2, 3 y 4. Del apoyo n° 2 es solidario un juego de brazos n° 5, que constituyen

• 5094 3



30

las patas traseras de la tabla, siendo articulado en dicho apoyo mediante eje apropiado. Del apoyo nº 3, cercano al anterior, parten otros dos brazos 6, en dirección contraria a los primeros, pues así como aquéllos se dirigen hacia el extremo posterior de la tabla, éstos últimos se dirigen hacia la parte delantera y constituyen las patas delanteras, articuladas en el punto de apoyo mencionado.

35

De la parte baja de estas patas nº 6, parte un tirante nº 7 en dirección ascendente hasta unirse a las patas nº 5 en su parte media superior, constituyendo una ligazón articulada, para el plegado y desplegado sincronizado de las patas referidas.

40

En el tercer punto de apoyo nº 4, va unido por articulación un brazo nº 8, dividido en dos secciones, la inferior de las cuales nº 9, se une por articulación a la parte media superior de las patas nº 6. Este brazo nº 8 está prolongado más allá de su unión con el nº 9, en cuyo extremo va provisto de un travesaño nº 10, que sobresale lateralmente para hacer tope al desplegarse en el brazo nº 9.

45

Para el plegado de esta tabla, partiendo de la posición representada en la figura A, se dobla ^{por} la articulación los brazos 8 y 9, hasta que forme un codo, y con una ligera presión sobre la parte delantera de la tabla, las patas se doblan unas sobre otras formando un pequeño paquete longitudinal que ocupa muy poco espacio y es susceptible de guardarse en cualquier rincón.

50

55

Las dimensiones y configuración de las diferentes piezas que componen esta tabla plegable, variarán si se considera conveniente, sin que ello constituya variación de

• 5094 35



60 la esencia de la invención, que es la que se desprende de los párrafos que anteceden y la que se reivindica en la siguiente

NOTA

En resumen: El Modelo de Utilidad que se solicita, recaerá sobre las reivindicaciones que siguen:

65 1*.- Nueva tabla plegable para planchar, caracterizada por estar constituida por un juego de tres apoyos, solidarios mediante articulación de la superficie inferior de la tabla, el primero de los cuales está constituido por un bastidor de dos brazos, que se prolonga a una distancia conveniente hacia la parte inferior, en posición un poco inclinada hacia atrás, constituyendo las patas traseras.

70 2*.- Nueva tabla plegable, según reivindicación primera, caracterizada porque del segundo apoyo son solidarios otros dos brazos que constituyen las patas delanteras de sustentación de la tabla, dispuestas en posición inclinada en dirección contraria a las anteriores, o sea hacia la parte delantera, hallándose en conjunción este bastidor con el de la primera reivindicación, por medio de un tirante unido por articulación al bastidor o patas delanteras en su parte baja, y a las patas traseras en su parte media superior.

75 80 85 3*.- Nueva tabla plegable, según reivindicaciones anteriores, caracterizada porque del tercer punto de apoyo es solidario un brazo, dividido en dos secciones articuladas, la superior de las cuales sobrepasa en longitud más allá de la articulación que las une, yendo provista en dicha prolongación de un travesaño que sobresale lateralmente, para hacer tope con la segunda sección, en posición desplegada, cu-

5094 3



90

ya segunda sección se halla unida por articulación a la parte media superior del bastidor que forma las patas delanteras.

4*.- Se reivindica, por último, como objeto sobre el que ha de recaer el Modelo de Utilidad que se solicita:

"NUEVA TABLA PLEGABLE PARA PLANCHAR".

95

Todo conforme queda descrito en la presente memoria, que consta de cinco páginas escritas a máquina y dibujos que se acompañan.

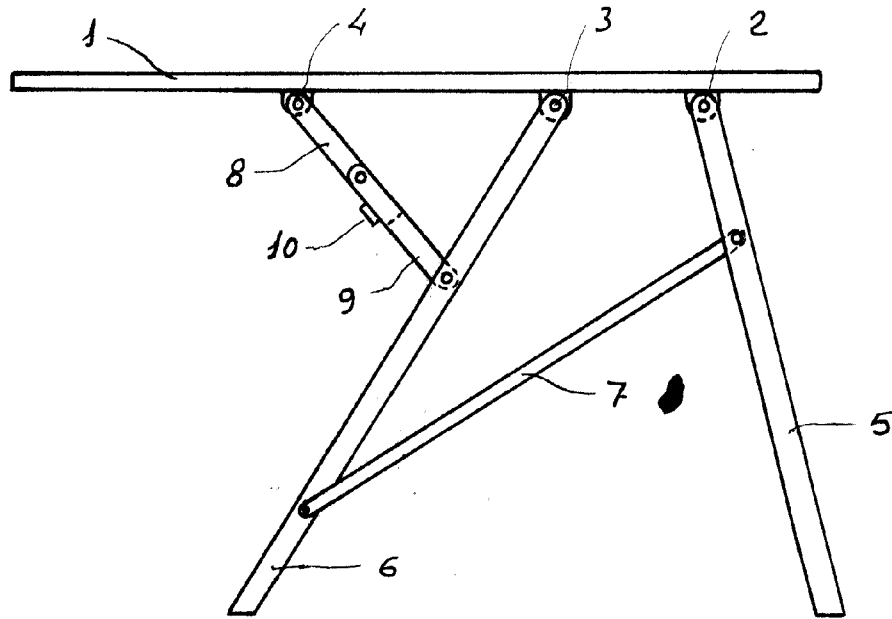
Madrid, 5 noviembre de 1955.

ALFONSO UNGRIA

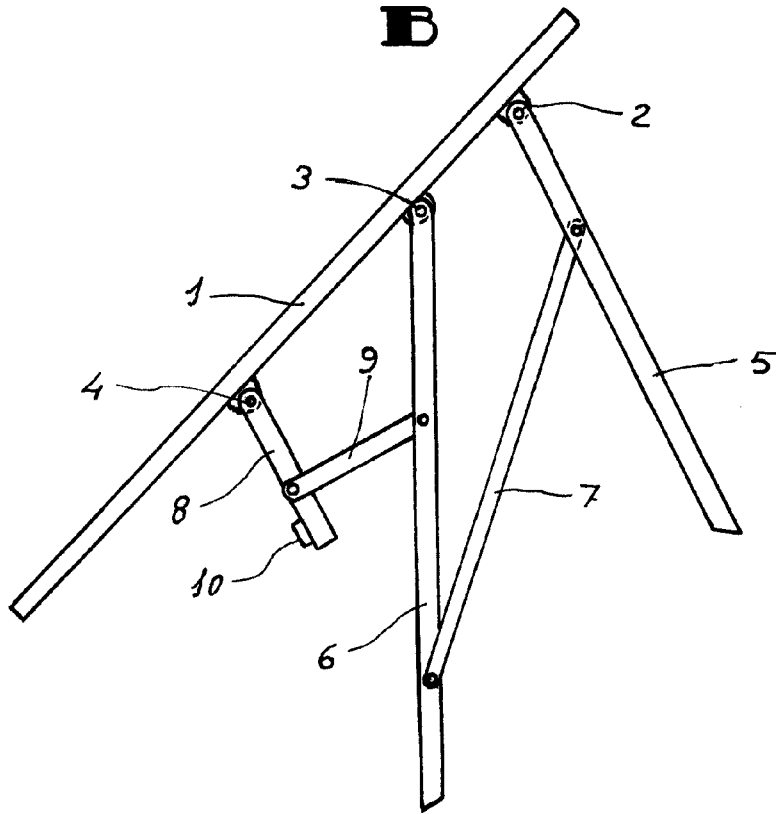
50943



A



B



ESCALA 1/10

MADRID, 5 de noviembre de 1955.

ALFONSO TORJA