

50872



**MODELO DE UTILIDAD**  
-----

por VEINTE años

cuyo privilegio se solicita para todo  
el territorio nacional, sus colonias y  
el Protectorado de Marruecos, a favor  
de:

**CARLO ERBA ESPAÑOLA S.A.**

entidad española, con domicilio en calle  
San Salvador s/n de Esplugas de Llobre-  
gat, (Provincia de Barcelona), por:

**"CAPSULA DE CIERRE PARA TAPONES ROSCADOS"**

=====

50872



MEMORIA DESCRIPTIVA

Este Modelo de Utilidad, se contras, conforme indica su enunciado, a un nuevo tipo de cápsula para cierre y hermeticidad aplicables a los tapones roscados para frascos,

- 5. la cual y dadas sus características especiales, asegura el perfecto cierre, aunque el tapón no quede enroscado totalmente, lo que ciertamente no se puede lograr actualmente, y todo ello mediante el empleo de una sencilla pieza que va acoplada al propio tapón, lo que también supone la ventaja
- 10. de que la cápsula no se sale nunca de su alojamiento por sí sola. - - - - -

Esta cápsula se caracteriza principalmente en quedar formada por una pieza sensiblemente troncocónica hueca, en cuyo interior presenta axialmente dispuesta, una prolongación tubular de longitud igual a la altura de la propia

- 15. pieza, la que a su vez es menor que la del tapón roscado en que se acople. - - - - -

Otra característica del mismo objeto es que la prolongación tubular citada se realiza con el hueco interior de diámetro igual o ligeramente menor, que el de un apéndice o prolongación cilíndrica que presenta el tapón en la parte central de su cara interna con lo que esta cápsula queda constituyendo el elemento elástico de cierre,

- 20.



25. puesto que al roscarse el conjunto en la boca del frasco tomará su borde contacto con la parte periférica de la cápsula, la que por su forma troncoconica hueca resulta elástica en sumo grado, lográndose así un perfecto y hermético cierre sin necesidad de apretar excesivamente el tapón. - - - - -

30. Para facilitar la mejor comprensión de cuanto se ha indicado, se describen seguidamente las figuras de la adjunta hoja de dibujos en las que se han grafiado dos vistas de un caso de posible realización, que debe ser considerado como ejemplo ilustrativo sin carácter limitativo. - - - - -

40. La figura primera es una vista de la cápsula y la segunda de una cápsula instalada, y en ellos se ha señalado por (1) el cuerpo central de la cápsula que se prolonga lateralmente por la falda (2) de forma troncoconica, presentando también el apéndice tubular interior (3) que queda abierto por su interior (4) siendo la longitud de éste igual a la altura interior de la cápsula, con lo que el borde (5) de la falda (2) queda perteneciendo al mismo plano del extremo inferior de (3), por lo que al enchufar dicho apéndice (3) en el pivote (6) perteneciente al tapón (7) el borde (5) queda apoyado sobre la cara interna del propio tapón, cuya parte lateral roscada (8)



es de mayor altura que la de la cápsula, con lo cual se puede roscar en la boca del frasco correspondiente, la que  
 50. al tomar contacto con la falda (2) se acopla elásticamente sobre aquélla, asegurándose el perfecto y hermético cierre del frasco sin necesidad de apretar demasiado el tapón.-

Descritas convenientemente las características principales del objeto a que se contrae este Modelo de  
 55. Utilidad, se hace constar que en el mismo se podrán introducir todas aquellas modificaciones que la experiencia y la práctica pudieran aconsejar, siempre que con ellas no se cambie, altere o modifique su idea fundamental, la cual queda resumida y concretada en la siguiente: - - - - -

60. N O T A

Se declaran de novedad, propiedad y utilidad para todo el territorio nacional, sus colonias y el Protectorado de Marruecos, las siguientes:

REIVINDICACIONES  
 =====

65. 1ª.- Cápsula de cierre para tapones roscados que se caracteriza en quedar formada por una pieza realizada en material flexible y elástico, de forma abultada convexa y hueca, presentando en el centro de su cara interior una prolongación tubular de altura igual o menor  
 70. que la de la pieza, acoplándose esta cápsula al tapón,

•50872



75. por enchufe de dicha prolongación tubular en un apén-  
dice o pivote de que está dotado el propio cuerpo del  
tapón, cuya parte lateral roscada es siempre de mayor  
altura que la de la cápsula, quedando la falda o parte  
lateral de ésta apoyada sobre la cara interna plana del  
tapón. - - - - -

28.- "CAPSULA DE CIERRE PARA TAPONES ROSCADOS".

80. Todo ello tal y como se ha descrito y reivindi-  
cado en esta memoria que consta de cinco hojas foliadas  
y mecanografiadas por una sola de sus caras y una hoja  
de planos que la ilustra.

BARCELONA, 29 OCT. 1955

P. A.

50879



FIG. 1

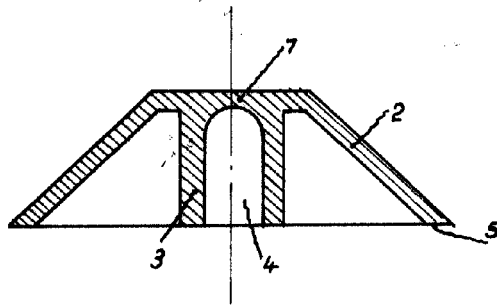
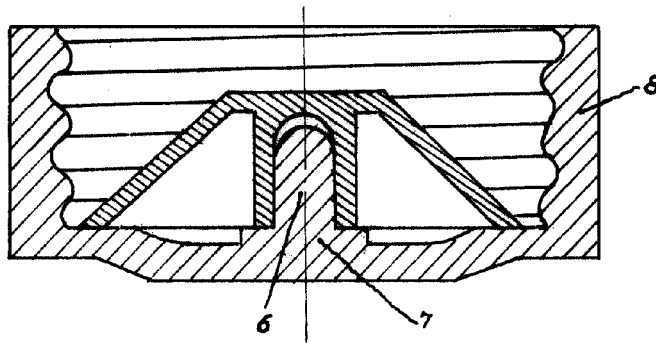


FIG. 2



BARCELONA, 29 OCT. 1955

P. A.

Escala variable