

50865

18



50865

MODELO DE UTILIDAD

por 20 años

por "UN ARMAZON PARA SUJETAR EN POSICIONES DIVERSAS, LAS PERSIANAS DE CUERDA COMUNES", a favor de D. Luis Calvet Martín, de nacionalidad española, domiciliado en Barcelona, Provenza, 159, 2ª, 1ª dcha.

=====

MEMORIA DESCRIPTIVA

El armazón que se describe por este Modelo de utilidad, está proyectado para que, aplicado a las ventanas que usualmente se cubran con las persianas enrollables de cuerda, tan clásicas y conocidas, de a estas persianas las ventajas de las rollables modernas; eso es, que pueda separarse o entreabrirse inclinando hacia afuera su parte inferior, y que, una vez extendidas y en posición abierta o cerrada, no sufran los embates del viento

50865



50865

MODELO DE UTILIDAD

por 20 años

por "UN ARMAZON PARA SUJETAR EN POSICIONES DIVERSAS, LAS PERSIANAS DE CUERDA COMUNES", a favor de D. Luis Calvet Martín, de nacionalidad española, domiciliado en Barcelona, Provenza, 159, 2ª, 1ª dcha.

=====

MEMORIA DESCRIPTIVA

El armazón que se describe por este Modelo de utilidad, está proyectado para que, aplicado a las ventanas que usualmente se cubran con las persianas arrollables de cuerda, tan clásicas y conocidas, de a estas persianas las ventajas de las rollables modernas; eso es, que pueda separarse o entrescribirse inclinando hacia afuera su parte inferior, y que, una vez extendidas y en posición abierta o cerrada, no sufran los embates del viento



10. to que tanto las estropea y que obliga a mantenerlas arrolladas en cuanto se levanta viento.

Para su descripción, nos referiremos, a título de ejemplo, a los dibujos adjuntos.

15. En ellos, -1- es la ventana, -2- la persiana, -3- su cuerda, -4- su travesaño superior de sujeción. El armazón queda unido rígidamente a este travesaño por las guías laterales -5- y al muro -7- o al propio marco de la ventana, por los largueros laterales -6- fijos a dichos elementos. Los -6- y los -5- se unen por los brazos plegables -8-9-, articulados entre sí por las bisagras -10- a los largueros -6- por las -11- y a las guías -5- por las -12-. A lo largo de las guías -5- articuladas por sus bordes externos, mediante las bisagras -13-, van dispuestas las guardas de retención -14- que permiten fijar a la persiana indistintamente en su posición totalmente bajada, figura I, o sólo bajada en su mitad, figura II. En ambos casos, las guías -14- se fijarán en su posición de servicio, eso es, la rebatida sobre la persiana paralelamente a las guías, por las bridas -15- en forma de T, figuras III, IV y V, fijas y articuladas a la guía -14-, atravesando su pata, la de la -15-, a la guía -5- y sujetándose su cabeza -16- con el cerrojo o manecilla tubular -17-; naturalmente, que las -15- quedan más allá de los límites laterales de la persiana -2-. La articulación -10- de los brazos -8-9- se afianza por la palomilla -18-.

20.

25.

30.

35.

Todo cuanto no afecte, altere, cambie o modifique la esencia del armazón descrito, será variable a los efectos del actual Modelo.

N O T A.



40. Se reivindica como objeto de este registro por Modelo de utilidad:
1. - Un armazón para sujetar en posiciones diversas, las persianas de cuerda comunes, caracterizado por consistir en un par de largueros dispuestos a ambos lados de la
45. persiana, de igual longitud que ésta, una vez desplegada; rígidamente unidos por su extremo superior en los extremos laterales de su travesaño superior de sustentación; de otro par de largueros similares, pero más robustos, fijos al muro o al marco de la ventana, en la que
50. esté montada la persiana; de un par de brazos articulados entre sí y a los extremos inferiores de ambos pares de largueros; sirviendo el primer par de largueros de guías laterales para la persiana; y estando provistos cada uno de estos dos largueros de guía de dos reglas de
55. cobertura para sujetar a la persiana por sus bordes laterales; articulándose las reglas por bisagras, con los bordes externos de aquellas guías.
2. - El propio armazón de la reivindicación anterior, caracterizado porque la posición abierta o cerrada de
60. las reglas de cobertura se afiance por bridas en T, articuladas a la cara interna de las reglas, atravesando los largueros o guías, y sobresaliendo por su cara interna, para articularse y fijarse en la posición escogida por medio de varillas articuladas con la bola que
65. forma el extremo de la pata de la T de aquellas bridas.
- Sean cuales fueren las circunstancias que concurren con la esencialidad del Modelo de utilidad definido en las anteriores reivindicaciones, cual objeto es:
3. - "UN ARMAZON PARA SUJETAR EN POSICIONES DIVERSAS,
70. LAS PERSIANAS DE CUERDA COMUNES".

• 50865 1800

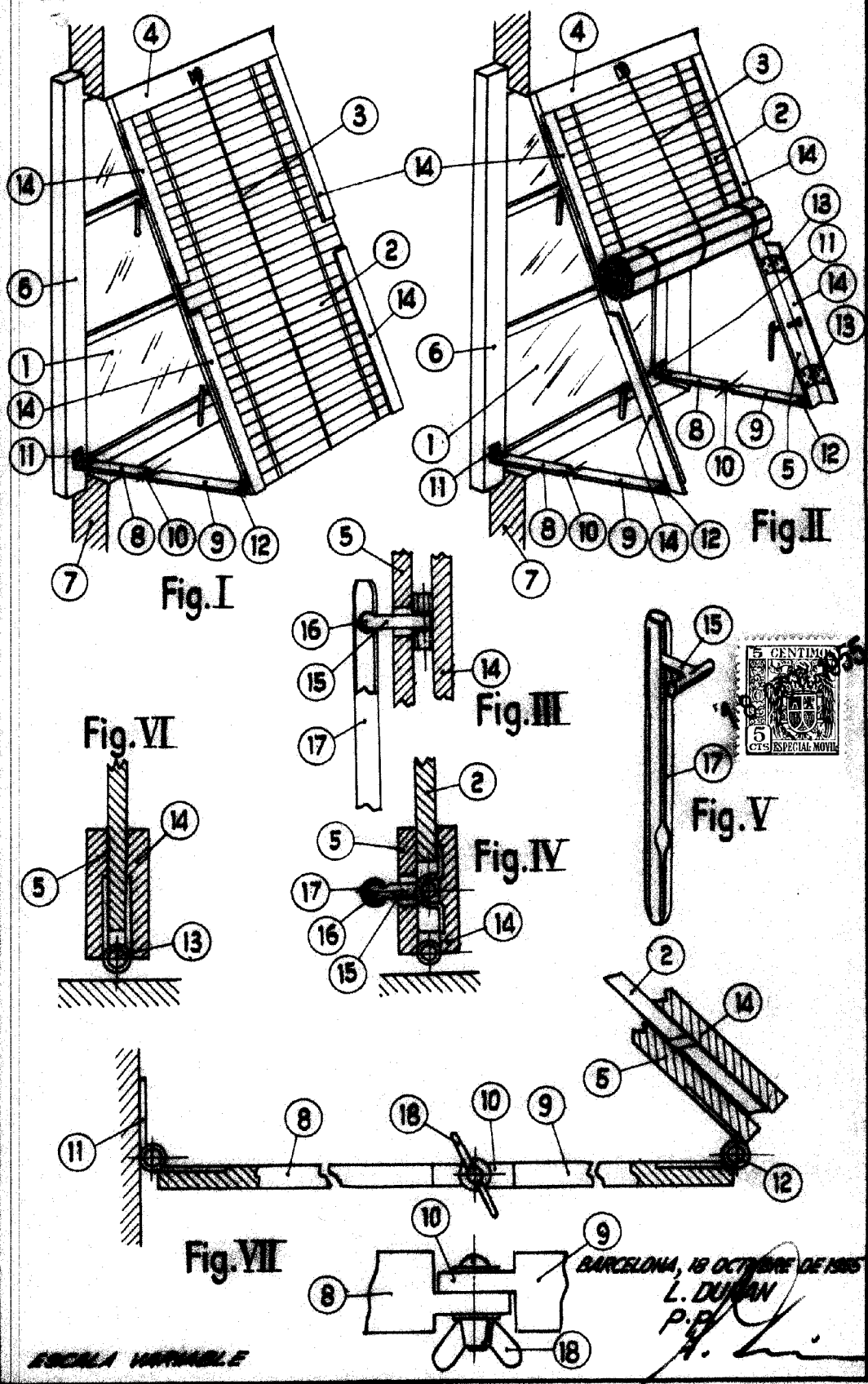


Consta la presente memoria de cuatro hojas foliadas, mecanografiadas por una sola cara y del dibujo unido a la misma.

Barcelona, diez y ocho de octubre de mil novecien75.  
tos cincuenta y cinco.

P.A. de D. Luis Calvet Martín,

L. DURAN  
P. P.



BARCELONA, 18 OCTUBRE DE 1915  
 L. DUBAN  
 P.A.

ANGULO VARIABLE