



•50860

MEMORIA DESCRIPTIVA

que se acompaña

la solicitud de

un MODELO DE UTILIDAD por VEINTE AÑOS en ESPAÑA,

a favor de

DON JOSE ANTONIO MUGURUZA MADARIAGA y DON CARLOS

ITUÑO GARCIA, residentes en Bilbao, Alameda de -

Urquijo nº 60,

por

«SUMINISTRADOR DE CINTA ENGOMADA»

\*\*\*\*\*



• 50860

5 La invención a que se refiere la presente Memoria, constituye una novedad industrial con características y ventajas que la hacen merecedora del privilegio de explotación exclusiva que por ella se solicita, de acuerdo con las prescripciones del vigente Estatuto sobre Propiedad Industrial, de 26 de Julio de 1929, texto refundido publicado el 30 de Abril de 1930.

10 La finalidad que se persigue con el invento que se desea proteger, es ofrecer a la industria un dispositivo suministrador de cinta engomada ingenioso y sencillo al propio tiempo, accionable manualmente, y que ha de encontrar excelente acogida en el mercado.

15 Este dispositivo está compuesto por dos planchas metálicas circulares entre las que se coloca el rollo de papel engomado, sujetándose éste por medio de un pasador y un tornillo. Las planchas tienen dos orificios que corresponden a dos centros distintos para utilizarlos según el rollo de papel tenga una u otra longitud.

20 Las planchas descritas presentan extensiones laterales de forma aproximadamente trapezoidal, entre las que se sujetan, por medio de ejes debidamente atornillados, un rodillo cilíndrico, una esponja, y una pieza angulada, cuyo borde anterior está dentado y se encuentra en posición superior e inmediata respecto del rodillo.

25 Entre las dos extensiones laterales descritas se sujeta también una pieza cuadrada con un orificio central, situado exactamente debajo de la esponja, a cuya pieza cuadrada se encuentra fijo un cilindro que sirve como depósito del agua, - provisto asimismo de una extensión redondeada de diámetro ligeramente menor que el del orificio de la pieza cuadrada, en

30

- 3 -  
50860



el que se introduce, dejando, por tanto, un pequeño espacio - entre ambos, por el que puede salir, si se invierte la posición del cilindro, gotas de agua. En su extremo opuesto, el cilindro se encuentra provisto de una tapa roscada.

35

En los dibujos que se acompaña, se ha representado el dispositivo con todo detalle. Así, el nº 1 designa la plancha circular; el 2, el rollo de papel engomado; el 3, el tornillo que se aplica al pasador que sujeta las planchas y el rollo en un solo cuerpo; el 4, uno de los dos centros que se toman según la longitud del rollo; el 5, es la pieza angulada, fija a las extensiones laterales por medio del eje 8, y cuyo borde anterior, 9, está dentado; 6 es el rodillo; 7, la esponja; 10 el papel; 12, el orificio para la salida del agua; 11, el cilindro depósito; 13, la tapa roscada del mismo.

40

45

Como puede verse, el papel 10 pasa bajo la pieza 5, y entre la 6 y 7. Para su utilización, es preciso tomar el dispositivo por el cilindro depósito, que hace el papel de mango, y aplicar el papel sobre el objeto que se desee pegar. En esta posición, la esponja se humedece por efecto del agua que sale del depósito, mojando a su vez el papel que se va deslizando sobre la misma, el cual queda perfectamente pegado por la presión del rodillo, según se hace deslizar. Cuando se da por terminada la operación, se inclina el papel sobre el borde 9, y se corta con facilidad.

50

55

Las ventajas que se desprenden del sistema descrito son obvias, y no creemos necesario detenernos en ellas. Bastará indicar, como lo hemos hecho al principio, la ingeniosidad y sencillez, así como el poco coste, de su fabricación. Por otra parte, la operación de pegar paquetes, embalar, etc., puede hacerse con toda limpieza y comodidad, sin que sea ne-

60



cesario sufrir ninguna de las incomodidades que llevan anejas los engorrosos sistemas de hoy día.

65 Hecha la descripción que antecede, es preciso añadir - que los detalles de realización de la idea expuesta pueden variar sin que ello signifique que haya de variar la esencia de la invención, que es la que se desprende de los párrafos que anteceden, y la que se reivindica en la siguiente

N O T A

70 En resumen: el Modelo de Utilidad que se solicita, recaerá sobre las reivindicaciones siguientes:

75 1ª.- SUMINISTRADOR DE CINTA ENGOMADA, caracterizado porque consta de dos planchas circulares, entre las que se coloca el rollo de papel, unidas entre sí por medio de un pasador y un tornillo, y provistas de dos orificios o centros para dos distintas posiciones del pasador.

80 2ª.- SUMINISTRADOR DE CINTA ENGOMADA, según reivindicación 1ª, caracterizado porque las planchas tienen unas extensiones laterales de forma aproximadamente trapezoidal entre las que se sujetan mediante ejes debidamente atornillados, una espenja, - un rodillo y una pieza angulada cuyo borde anterior está provisto de dientes.

85 3ª.- SUMINISTRADOR DE CINTA ENGOMADA, según reivindicaciones anteriores, caracterizado porque en posición inmediatamente inferior respecto de la espenja, y sujeta también en las extensiones laterales, se encuentra una pieza cuadrada con un ligero abombamiento central o reborde en torno a un orificio en el que se introduce el extremo superior redondeado de un depósito de forma cilíndrica, siendo el diámetro de este extremo ligeramente inferior al del orificio, de tal forma que subsista un medio de salida para pequeñas cantidades de agua.

90

5086



4a.- SUMINISTRADOR DE CINTA ENGOMADA, según reivindicaciones anteriores, caracterizado porque el depósito de forma cilíndrica está previsto, en la base opuesta a aquella por la que se une al dispositivo, de una tapa resaca.

95

5a.- Se reivindica, por último, como objeto sobre el que ha de recaer el Modelo de Utilidad que se solicita: SUMINISTRADOR DE CINTA ENGOMADA.

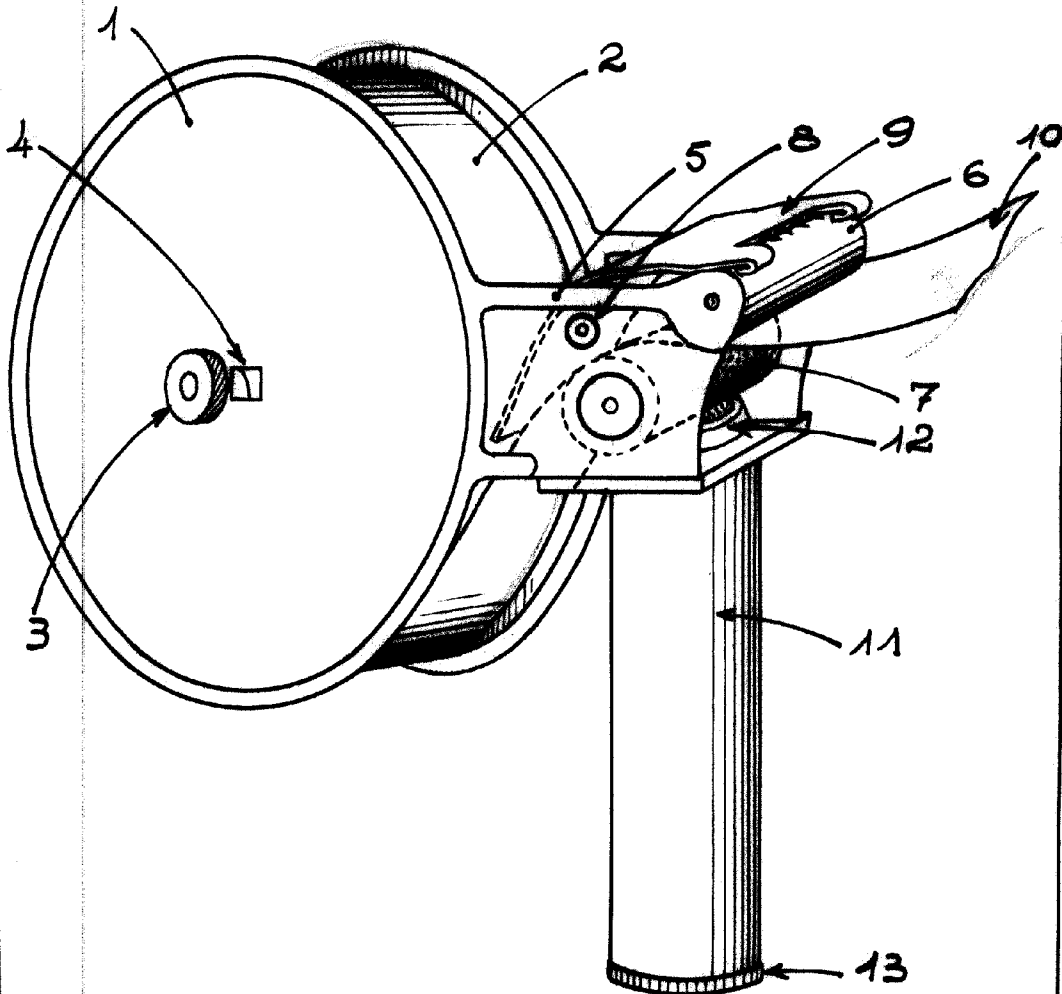
Todo conforme se describe en la presente Memoria, que consta de cinco páginas escritas a máquina y dibujos que se acompañan.

100

Madrid, 3 de Noviembre de 1955

ALFONSO UNGRIA

5086



ESCALA VARIABLE  
MADRID, 3 DE Noviembre DE 1955  
REPÚBLICA ESPAÑOLA