



50841

Dña. Carla Gornati Cogliati y Dña. Natalia Grati Dalponte, ambas de nacionalidad italiana, domiciliadas en Barcelona, calle Valencia, 96, solicitan registrar un Modelo de Utilidad, por 20 años, para España y sus Colonias, que se refiere a: "INDICADOR LUMINOSO DE ROTULACION Y PUBLICIDAD".-

-----

5 La rotulación de calles y plazas se ha venido realizando hasta ahora, con placas de diversos materiales, en las que se pinta o graba el rótulo que distingue la calle o plaza, fijándose dichas placas a la pared y en preferencia en las proximidades de las esquinas.-

Este tipo de rotulación tiene el inconveniente de que, en la mayoría de los casos, es solo visible de día, y aún en muchas ocasiones debido a sus reducidas dimensiones, incluso se distingue poco durante las horas diurnas.-

10 Si el nombre de la calle ha de ser leído por una persona que circula en un vehículo, se hace aún más difícil, y casi imposible durante la noche, ya que la falta de visibilidad - del rótulo y la carencia de iluminación propia, hacen prácticamente imposible su lectura.-

15 Teniendo en cuenta los inconvenientes que dejamos expuestos, se ha ideado el nuevo tipo de indicador luminoso de rotulación callejera y publicitaria, que constituye el objeto de la presente solicitud de modelo de utilidad, en el cual se combina la nomenclatura de las calles y plazas con la publici-



20 dad, obteniéndose la ventaja de que dichos letreros o rótulos, por ser iluminados interiormente, permiten que las inscripciones sean claramente visibles, durante la noche.-

En líneas generales el indicador está subdividido en dos partes, constituidas por dos cajas de distintas dimensiones, superpuestas una a la otra, cuya cara frontal es de un material transparente o translúcido, sobre la cual se inscriben los nombres y textos publicitarios.-

La caja superior que es de mayores dimensiones, sirve como rótulo indicador de la calle o plaza en la que se instala y la inferior, como anuncio luminoso, para la publicidad de un determinado artículo o establecimiento, o para indicaciones de guía y emplazamiento que guarden o no relación con la calle o plaza rotulada.-

En el interior de ambas cajas se dispone un tubo de gas neón, a cátodo frío, u otro medio de iluminación potente y económico, que haga visible el rótulo o anuncio que aparece en la placa frontal transparente de las referidas cajas.-

En los dibujos adjuntos, que constituyen parte integrante de la presente memoria descriptiva, se representa a título de ejemplo, una realización práctica del indicador luminoso de rotulación y publicidad, que constituye el objeto del modelo que se registra.-

Dichos dibujos muestran:

45 Fig.1. Vista en perspectiva del indicador luminoso, mostrando las dos cajas superpuestas, con las placas delanteras retiradas, para que pueda apreciarse la disposición interior de los medios de iluminación.-

50 Fig.2. Vista en perspectiva de una esquina, en la que se ha dispuesto el indicador luminoso de rotulación y publi-

50841

27 OCT.



idad.-

55 Refiriéndonos concretamente a los citados dibujos, -  
pasamos a detallar las partes que integran el conjunto -  
del indicador luminoso de rotulación y publicidad, que -  
en líneas generales dejamos descrito.-

60 Tal como se demuestra gráficamente por la perspec-  
tica de Fig.1, el conjunto del indicador luminoso está -  
constituído por una caja metálica -1- con preferencia de  
forma rectangular apaisada, de mayores dimensiones que -  
otra caja -2- colocada debajo de la primera.-

Ambas cajas metálicas están protegidas contra la -  
oxidación, por medio de pinturas adecuadas.-

65 En la cara frontal de ambas cajas, se adapta en -  
forma adecuada, por medio de un marco, sendas placas de  
material transparente o simplemente translúcido, en el  
que se pintan o graban, preferentemente por su cara in-  
terna, las indicaciones correspondientes.-

70 La caja superior -1- está destinada a iluminar el  
letrero que constituye el rótulo de la calle o plaza y  
la inferior -2- sirve para la publicidad.-

75 La unión entre la caja superior -1- y la inferior  
-2-, se realiza por medio de tubos metálicos -3- -3'-  
por cuyo interior pasan las conexiones de los tubos de  
gas neón -6- y -7-, que iluminan respectivamente el ró-  
tulo -4- y el anuncio -5--

La instalación del indicador sobre la esquina que  
se desea rotular, puede hacerse por cualquier medio, -  
ya sea fijado, suspendido o soportado mediante un pie  
-8-, lo cual es indiferente y no afecta al aparato pro-

50841<sup>27</sup> OCT.



80

piamente dicho.-

Una de las dos cajas sirve para instalar en su interior el transformador de corriente necesario para la alimentación de los tubos de gas neón.-

85

Naturalmente que la forma externa, dimensiones, - clase de material, disposición y arreglo del conjunto y de cada una de las partes que integran el indicador luminoso de rotulación y publicidad descrito en la presente memoria, podrán variar y sufrir todas las modificaciones y sustituciones que se estimen pertinentes, - siempre que no se desvirtue la idea principal que infunde novedad al objeto que se patenta.-

90

El Modelo de Utilidad, por: "INDICADOR LUMINOSO - DE ROTULACION Y PUBLICIDAD", cuyo privilegio de explotación en España, sus Colonias y Protectorado se solicita por un periodo de 20 años, recaerá sobre las particularidades que se concretan en las siguientes,

95

REIVINDICACIONES

100

1ª.- "INDICADOR LUMINOSO DE ROTULACION Y PUBLICIDAD", caracterizado por el hecho de que esté constituido por dos cajas metálicas superpuestas y unidas - entre sí por elementos tubulares, que presentan su cara frontal cubierta por una placa de material transparente o translúcido, apta para ser iluminada desde el interior de la caja, por un foco luminoso constituido por un tubo de gas neón, sirviendo la cara frontal de la caja superior que es de mayores dimensiones, para la rotulación de la calle o plaza, en la que se instala y fija el indicador y la inferior para la inscrip-

105

50841

27 OCT



ción de textos publicitarios.-

110

2ª.- "INDICADOR LUMINOSO DE ROTULACION Y PUBLICIDAD". Tal como se ha descrito y demostrado en los dibujos adjuntos.-

Consta de cinco hojas, foliadas y mecanografiadas por una sola cara.-

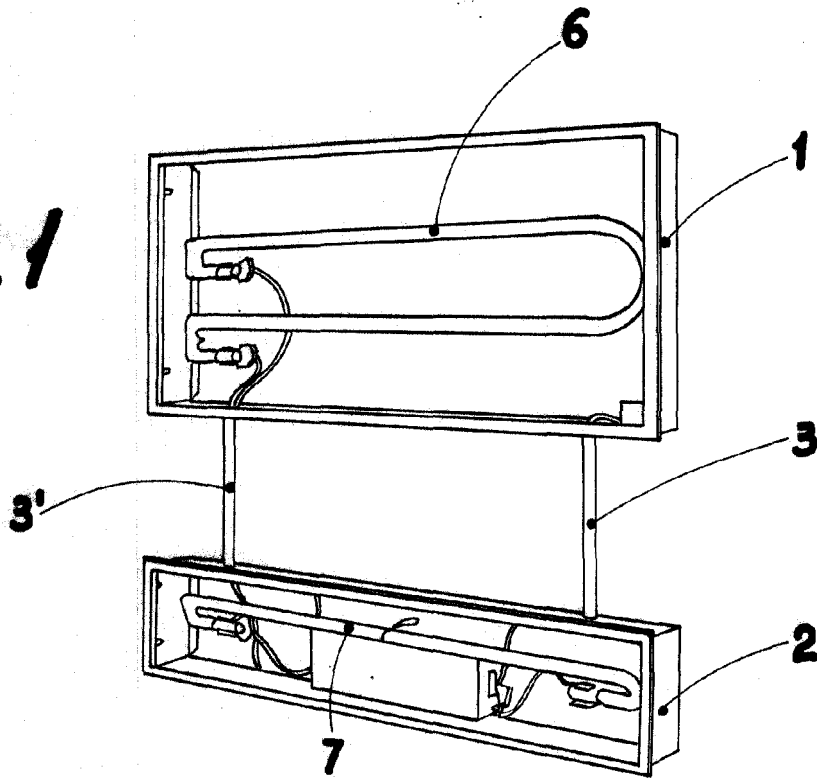
Barcelona a 27 de Octubre de 1955  
P.A. de Dña. Carla Gornati Cogliati y  
Dña. Natalina Grati Delponte.

JUAN B. RENTER RIDAURA

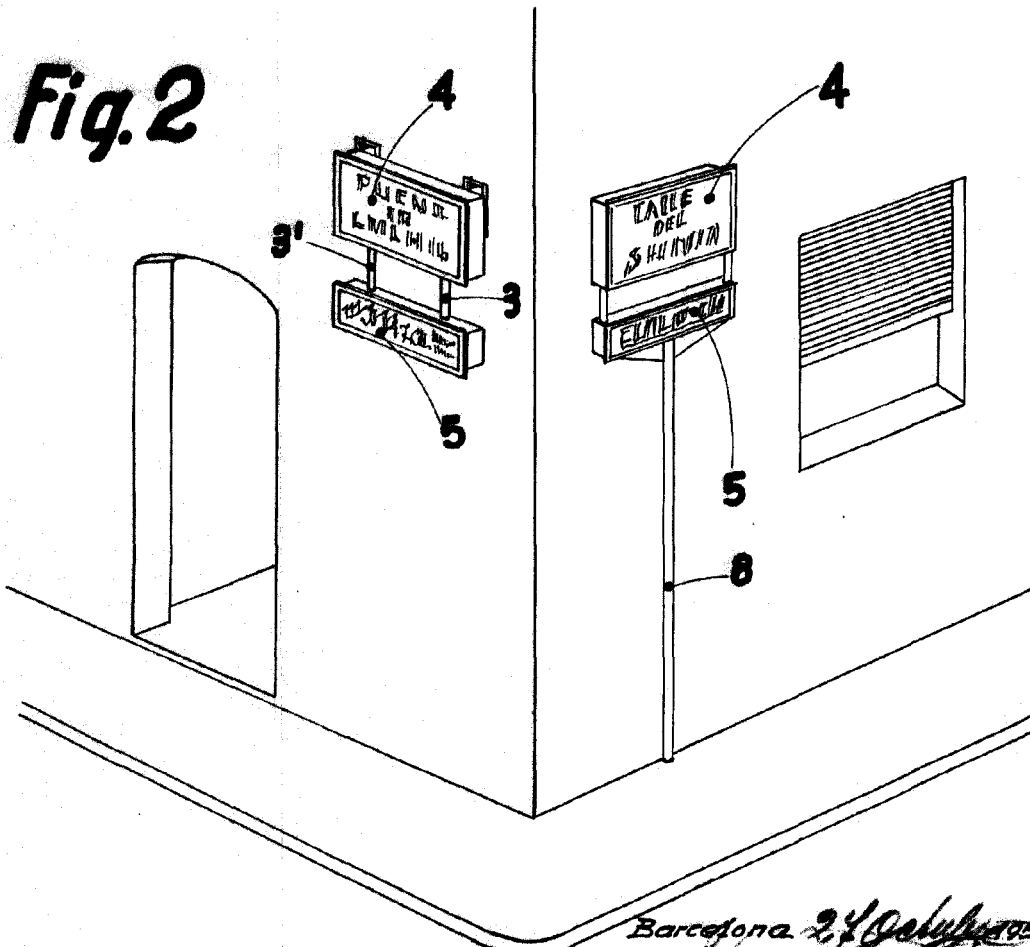
*C. Renter*



**Fig. 1**



**Fig. 2**



Escala Variable

Barcelona 24 Octubre 1955  
P.A. *[Signature]*  
Juan B. Renter Radaura