

50038

140



50038

MODELO DE UTILIDAD

por 20 años

por "UN SOPORTE PERFECCIONADO PARA CEPILLOS DE DIENTES",
a favor de D. Manuel López Nicolás, de nacionalidad es-
pañola, domiciliado en Barcelona, Ciudad de Balaguer,
nº 2, pral.

=====

MEMORIA DESCRIPTIVA

Uno de los inconvenientes mayores de los soportes
corrientemente usados para cepillos de dientes, es que
el cepillo queda sostenido en el aire y visible, de mo
do que cuando ya hace tiempo que se usan, presentan un
5. aspecto poco agradable y al mismo tiempo se impregnan
del polvo ambiente.

En este Modelo de utilidad, se describe un sopor-
te perfeccionado en el que se introducen mejoras higié



10. nicas y estéticas al disponer de una tapa que cubre a los cepillos, superior y lateralmente, previéndose, al mismo tiempo, unos pasos de aire para el secado de los mismos.

En los dibujos adjuntos, se ha representado una de sus realizaciones, a modo de ejemplo.

15. La fig. I, es el conjunto desmontado, formado por dos piezas, el soporte -1- que es el que se une a la pared por medio de tornillos que pasan por -2- o por encolado o medio análogo de fijación, al mismo tiempo que sostiene a los cepillos al introducir sus mangos por las ventanas -3- de la prolongación inclinada -4-, de -1-, y la otra pieza es la tapa -5- que, junto con -1-, completa una caja, pero sin base.

20.

La unión de -1- con -2-, se realiza pivotando unos gorriones -6- que hay en uno de sus extremos, en los qu cios correspondientes -7- de la pieza -1-, los cuales se distinguen porque dan salida a los gorriones por la cara que corresponde a la pared, de modo que tapa y soporte se pueden enlazar antes de colocar a la pared, y una vez fijado el soporte a ella ya no es posible que se desmonte.

25.

Para el secado de los cepillos, se disponen unas ventanas -8- que comunican con el interior hueco del soporte, dándose salida al exterior, por medio de los taladros -9- practicados en la parte superior.

30.

35. La fig. II muestra el aspecto del conjunto una vez montado y cerrado.

Todo cuanto no afecte, altere, cambie o modifique la esencia del soporte descrito, será variable a los efectos del actual Modelo.

40. N O T A.



Se reivindica como objeto de este registro por Modelo de utilidad:

45. 1. - Un soporte perfeccionado para cepillos de dientes, que se caracteriza por estar formado por una plaquita que se fija a la pared, la cual se prolonga inferiormente en un plano inclinado, con una serie de ventanas de tamaño adecuado para que al introducir los mangos de los cepillos en ellas, queden retenidos por sus cerdas, las cuales se pueden cubrir con una tapa que gira sobre un eje en uno de sus extremos.
50. 2. - Un soporte perfeccionado para cepillos de dientes, según la reivindicación anterior, caracterizado porque la tapa y el soporte forman una vez cerrada, una caja sin fondo.
55. 3. - Un soporte perfeccionado para cepillos de dientes, según las reivindicaciones anteriores, caracterizado porque los gorriones del eje de giro de la tapa se apoyan en unos quicios que dan salida, a la parte correspondiente a la pared, de modo que, antes de fijar el soporte, se pueden colocar, pero una vez adosado a la pared, ya no es posible desmontar la tapa.
60. 4. - Un soporte perfeccionado para cepillos de dientes, según las reivindicaciones anteriores, caracterizado porque se prevén unos taladros en la parte superior del soporte que dan paso de aire al exterior, del interior del soporte donde están los cepillos.
65. 5. - "UN SOPORTE PERFECCIONADO PARA CEPILLOS DE DIENTES".

Sean cuales fueren las circunstancias que concurren en la esencialidad del Modelo de utilidad definido en las anteriores reivindicaciones, cual objeto es:

70. 5. - "UN SOPORTE PERFECCIONADO PARA CEPILLOS DE DIENTES".
Consta la presente memoria de cuatro hojas foliadas,

- 4 - 50838

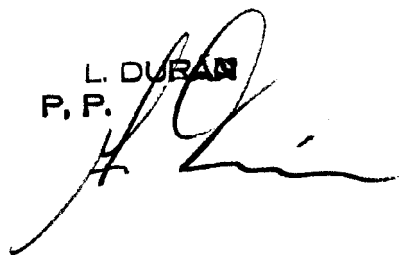


mecanografiadas por una sola cara y del dibujo unido a la misma.

Barcelona, catorce de octubre de mil novecientos cin
75. cuenta y cinco.

P.A. de D. Manuel López Nicolás,

L. DURAN
P. P.

A handwritten signature in dark ink, appearing to be "L. Duran".

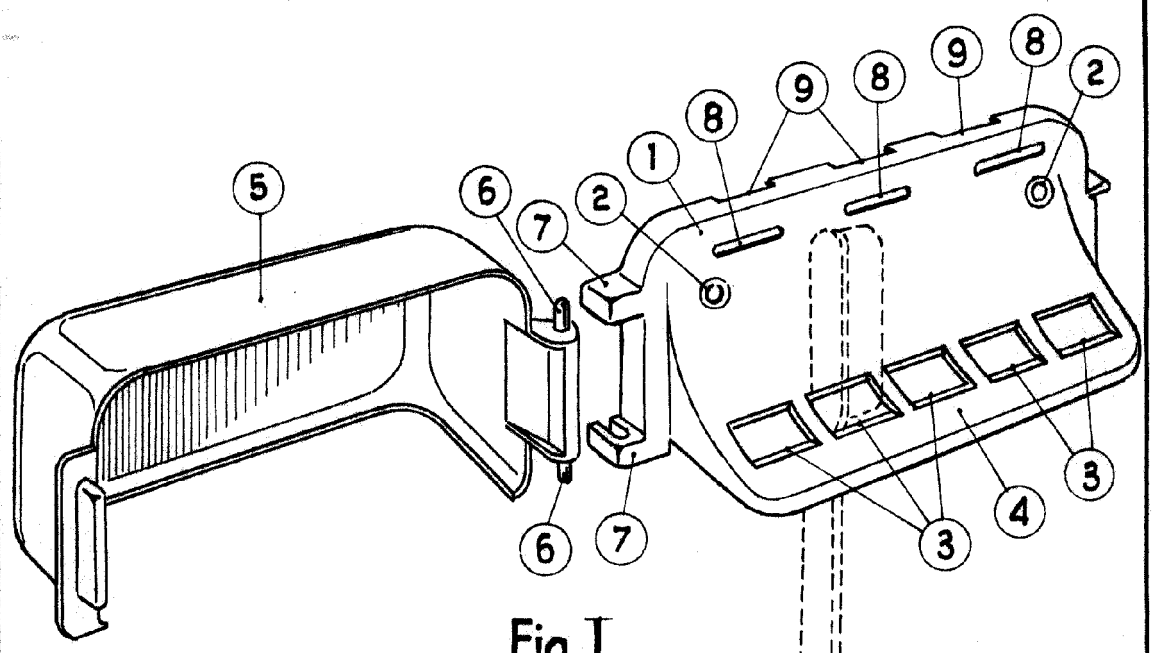


Fig. I

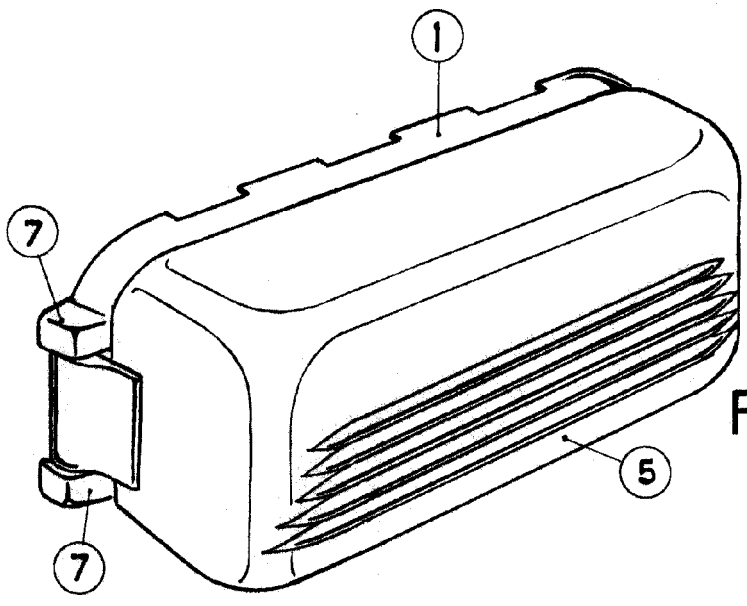


Fig. II



BARCELONA, 14 OCTUBRE DE 1955

L. DURAN

P.P.

ESCALA VARIABLE