



• 50832

M O D E L O  
D E  
U T I L I D A D

para «ÚTIL COMBINADO», a favor de DON ENRIQUE PASTOR MONTOLIU,  
residente en BARCELONA, calle Bofarull, nº 114.

• = •

MEMORIA DESCRIPTIVA

El presente modelo de utilidad se refiere a un útil combinado que se caracteriza porque consiste en una placa provista de un asidero en uno de sus extremos, de un filo cortante de sección transversal ondulada en el extremo opuesto, el cual sirve para picar verduras y similares, y de una ventana alargada en sentido transversal, dispuesta en la parte intermedia de la placa, en cuya ventana está fijada una cuchilla cortante, de modo que sobresale ligeramente de una de las caras de la placa.

Para facilitar la explicación se acompaña a la presente memoria una lámina de dibujos en los que se ha representado una



realización que se cita a título de ejemplo.

En los dibujos:

La figura 1 es una vista del útil por uno de sus lados,

la figura 2 una sección en la línea 2-2, y

5. la figura 3 una sección en la línea 3-3.

El útil ilustrado consiste en una placa esencialmente rectangular 10, por ejemplo de resina termoendurente, provista de nervaduras reforzadoras 11 en tres de sus lados o bordes.

10. Cerca de uno de los lados menores, la placa tiene una abertura alargada 12, dispuesta paralelamente a dicho borde, de dimensiones suficientes para servir de asidero junto con la superficie exterior de la correspondiente nervadura de refuerzo.

15. El lado menor opuesto no tiene nervadura de refuerzo sino que presenta un borde afilado 13 de modo que con él se puede cortar géneros relativamente blandos o frágiles, por ejemplo legumbres o verduras. Además, si se da a este filo una sección transversal ondulada tal como se ha representado en la figura 3 o bien otra forma irregular cualquiera, se puede obtener picados con mejor efecto de presentación que los obtenidos con una cuchilla de filo recto.

20. En la parte intermedia de la placa 10 se ha previsto una ventana a modo de rendija 14, dispuesta transversalmente a la longitud de la placa. Una de las caras de la placa presenta unos salientes 15 en los extremos de la rendija, mientras que en la cara opuesta se han formado entrantes 16 en los que se aplica  
25. los extremos de la cuchilla 17 por medio de los tornillos 18 u otro medio de fijación conveniente. La cuchilla presenta una configuración a modo de puente, tal como se aprecia en la figura 2, de modo que su filo queda algo separado con respecto del plano  
30. de la placa. La rendija que se define en 19 establece un paso

• 50832



debajo del filo, por el cual puede deslizarse una rebanada de patata, por ejemplo, cortada desplazando ésta longitudinalmente a la placa y apretando ligeramente contra ella.

5. El modelo, en su esencialidad, puede ser desarrollado en otras variantes que difieran en detalle de las indicadas y a las cuales alcanzará igualmente la protección que se recaba. Podrá, pues, ser construido en cualquier forma y tamaño, con los materiales más adecuados, por quedar todo ello comprendido en el espíritu de las reivindicaciones.

• = •

N O T A

10. Descrito el objeto y utilidad del modelo, lo que se declara no divulgado ni practicado en España, comprende las siguientes reivindicaciones:

15. 1. Útil combinado, caracterizado porque comprende una placa provisto de un asidero en uno de sus extremos, de un filo cortante de sección transversal no rectilínea en el extremo opuesto, el cual sirve para picar verduras y similares, y de una ventana alargada en sentido transversal a la placa y dispuesta en la parte intermedia de la misma, en cuya ventana está fijada una cuchilla cortante de modo que está ligeramente espaciada de la superficie de la placa, a los efectos de permitir cortar rebanadas de frutos y similares.

20. 2. Útil combinado.

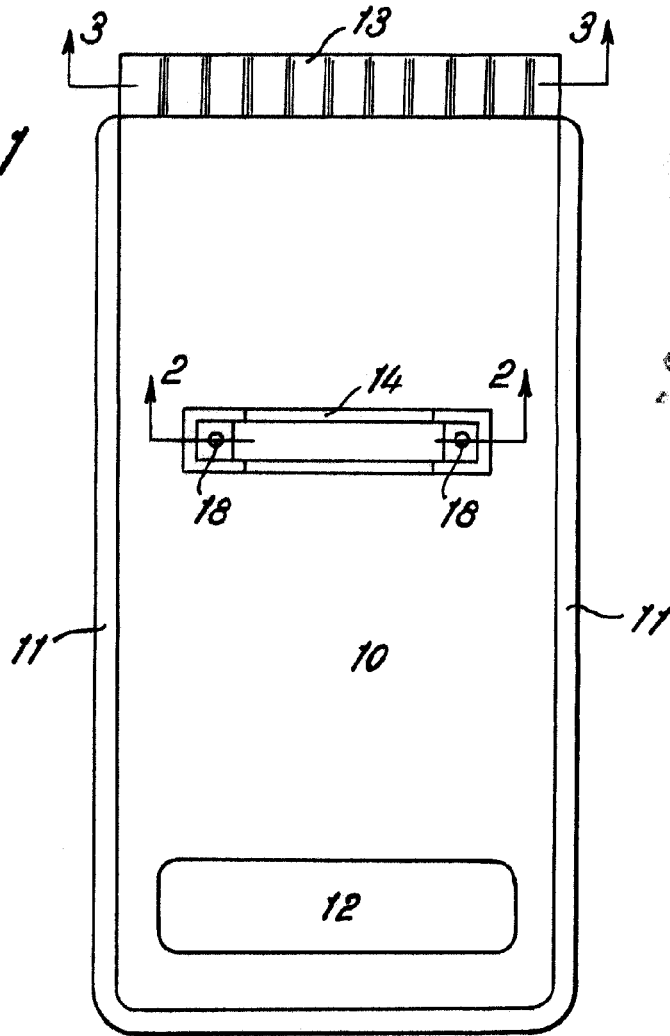
25. Según se describe y reivindica en la presente memoria descriptiva, que consta de tres hojas, foliadas y escritas a máquina por una sola cara, acompañadas de una lámina de dibujos.

Madrid, a - 2 NOV. 1955  
ENRIQUE PASTOR MONTOLIU.  
P.º.

JAIME ISERN MIRALLES

P.º.

Fig. 1



50820

Fig. 2

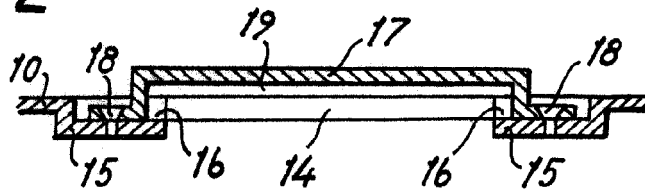


Fig. 3



Madrid, - 2 NOV. 1955  
p.p. Jaime Isern