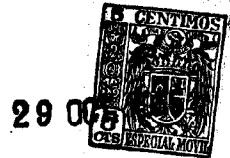


50784=



MEMORIA DESCRIPTIVA

Correspondiente al registro de Modelo de Utilidad que, por veinte años, se solicita para España y sus Colonias, a favor de Don Julio CALMI CAPÓN, de nacionalidad española, residen-

5. te en Barcelona, calle de Carders, nº 15 - - - - -

p o r

"NUEVO TOPE FLEXIBLE PARA PUERTAS"

Las puertas, al cerrarlas, chocan contra sus marcos y producen el ruido característico de todos conocidos.

10. Este ruido es molesto, y además de crispar los nervios a las personas no enfermas, llega a hacerse insoportable cuando tiene que sufrirlo una persona enferma, a la que cualquier ruido molesta.

15. Para evitar dicho inconveniente, se ha ideado el objeto del presente Modelo de Utilidad, con el cual se logra que la puerta se abra y cierre insonoramente.

A continuación se describe un caso de realización práctica, a título de ejemplo, no limitativo, acompañándose de

50784

29



una hoja de dibujos, en la que en la figura, se representa, en perspectiva, el flexible para puertas.

- 5. Consiste éste en un pequeño cuerpo (1) preferiblemente en forma de medio bocel, en el que en su superficie plana que debe unirse a la puerta o al dintel de la misma, según los casos, lleva solidarizado una capa de pegamento, el cual se preserva de la acción de los agentes atmosféricos, mediante una lámina flexible (2) gofrada, a fin de que no toda la superficie de la lámina flexible esté en contacto con el pegamento, sino sus salientes producidos por dicho gofrado.

- 10. En el momento de la utilización, se retira dicha lámina y el tope se adhiere a la superficie en donde deba aplicarse, encarándole su cara engomada y presionando sobre dicho tope.

Se sobreentiende que en el presente caso serán variables cuantos detalles de construcción no alteren, cambien o modifiquen la esencia de la invención.

N O T A

- 20. • Descrito el objeto y utilidad de la invención, comprende las siguientes reivindicaciones:

- 25. 1ª.- Nuevo tope flexible para puertas, caracterizado esencialmente por el hecho de estar constituido por un cuerpo, de reducidas dimensiones, el cual presenta, de origen, una cara con una capa de pegamento, que se cubre con una lámina flexible, gofrada, la cual es retirada, en el momento de su aplicación, que se efectúa por encarado de la cara con pegamento, sobre la superficie a la que se deba unir, con lo que la disposición de uno, cuando menos, de dichos

- 3 -
• 50784

29



topes, entre la puerta y el dintel, evita el ruido característico que producen tales elementos al chocar entre sí al cerrar la puerta.

2ª.- NUEVO TOPE FLEXIBLE PARA PUERTAS.

Según se describe y reivindica en la presente Memoria descriptiva, que consta de tres hojas foliadas y escritas por una sola cara y acompañada de una hoja de dibujos.

Madrid, a 29 de Octubre de mil novecientos cincuenta y cinco.

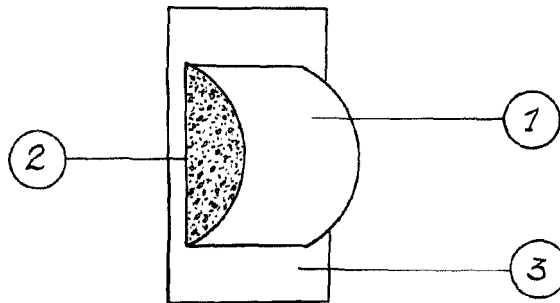
P.A.,

Antonio Aricha

P.A.

50784

29 OCT



ESCALA VARIABLE
MADRID, 29 OCT, 1955
A.A.