



MEMORIA DESCRIPTIVA
DEL
MODELO DE UTILIDAD

que por veinte años, para España y sus Posesiones, se solicita a favor de DON MIGUEL NAVARRO DIAZ, de nacionalidad española, residente en Granada (España), calle Beaterio Santísimo, 8 por: "CRIBA CLASIFICADORA PERFECCIONADA".

-o-o-o-o-o-o-o-o-o-o-o-

5.- La presente solicitud tiene por objeto garantizar en territorio español, la propiedad y explotación exclusivas de una criba clasificadora perfeccionada, cuyo empleo permite aislar simultáneamente en grupos separados, las piedras, grava, gravilla y limo, - que se mezclados en forma muy irregular, se encuentran en los cauces, canteras, playas u otros lugares, ya que es de suma importancia clasificarlos para fabricar morteros, hormigones y riegos asfálticos.

10.- Hasta ahora, esta operación venia realizándose mecánica y manualmente, pero en tales condiciones, que el primer sistema resulta antieconómico cuando no es muy elevado el volumen a clasificar en un lugar determinado, siendo en muchos sitios por regla general, difícil el transporte y montaje de la máquina, aparte de los gastos de energía y amortización. El segundo sistema, o sea -
15.- el manual, es más eficaz y como se sabe, consiste en ir paleando



20.-

los materiales sobre una criba colocada con inclinacion y apoyada en el terreno, pero tiene el inconveniente de que la clasificadora requiere un primer paleo para excluir los gruesos pocas veces aprovechables, volver a efectuarlo con objeto de clasificar la grava, realizar un nuevo paleo para separar la gravilla, quedando por último la arena mezclada con los limos y polvo que como es sabido, empobrecen grandemente los morteros y hornigones.

25.-

En contraste con lo descrito, nuestro aparato que es facilmente desmontable y de sencillo transporte, verifica todas estas operaciones de una sola vez y además elimina incluso los limos y el polvo.

30.-

Para mejor comprension de esta memoria se ilustra la misma con una hoja de planos, cuya fig. 1ª representa la criba en alzado lateral, mientras la fig. 2 la muestra en perspectiva con la tela metálica cortada para que se aprecien los distintos cuerpos que integran el conjunto.

35.-

La criba clasificadora que nos ocupa está constituida por un bastidor A en cuyos laterales B quedan montados equidistantes por medio de sendos tornillos-eje C, los extremos posteriores de otros cuatro bastidores D, formados a base de pletinas de acero que soportan las respectivas telas metálicas E, con pasos de mayor a menor capacidad para tamizar los diferentes gruesos del material.

40.-

El bastidor D superior es de mayor longitud que va disminuyendo gradualmente para los restantes y cada uno de ellos lleva a cierta distancia de su ángulo delantero una varilla F montada en un tornillo-eje H, la cula tiene en su extremos opuesto varios orificios para engancharla a nivel variable en un vástago G situado en la esquina delantera del bastidor D inmediato inferior, de modo que puede graduarse la inclinación de éstos según interese, para obtener el tamaño de áridos deseado, quedando separadas con sendas tablas J, las zonas donde se depositan los mismos.

45.-

El bastidor vertical que soporta los cuatro elementos de la criba, se monta en el remate de dos tripodes o borriquetas L unidas por un travesaño, en cuyo centro va dispuesto el eje K de



50.- una rueda dentada M, que se gira periódicamente por medio de una manivela, a fin de que los dientes de dicha rueda provoquen vibraciones en el bastidor citado, para dar lugar a la caída del limo y polvo que a causa de la humedad pudiera quedar adherido a los cuerpos superiores de la tela metálica.

55.- Como se habrá notado, las características de esta criba, permiten que al palear simplemente sobre el cuerpo superior, permiten en virtud de la ley de gravedad van pasando los materiales a los cuerpos sucesivos, de modo que con un solo esfuerzo se clasifican y separan los gruesos, grava, gravilla, arena y es desechado el limo y el polvo.

60.- Este aparato podrá construirse en dimensiones y material variable con número indeterminado de elementos clasificadores, según a las funciones que se aplique, sin que las modificaciones en este sentido afecten a la esencialidad del presente registro.

65.- Descrita suficientemente la naturaleza y objeto de este Modelo de Utilidad, se declara que los puntos sobre los que ha de recaer el mismo, están comprendidos en las siguientes:

REIVINDICACIONES

70.- 1ª.- Criba clasificadora perfeccionada, que se caracteriza porque en el borde externo de los largueros laterales de un bastidor metálico, van dispuestos unos tornillos-oje equidistantes en cada uno de los cuales va montado el extremo superior de otros bastidores realizados con pletina metálica; el primero de ellos que corresponde a la parte superior, es de mayor longitud y lleva una tela metálica adecuada para tamizar el material grueso, mientras que los sucesivos disminuyen gradualmente de tamaño y están cubiertos por telas con paso de menor capacidad, a fin de que clasifiquen simultáneamente y respectivamente la grava, gravilla y arena, o cualquier producto del campo, desechando por último, los limos y polvo.

75.- 2ª.- Criba clasificadora perfeccionada, según lo reivindica-



80.-

do en el punto 1º, que se caracteriza porque cada uno de los bastidores donde queda fijada la tela metálica, lleva a poca distancia de los respectivos aristas delanteras, una varilla cuyo extremo superior vá soportado por un tornillo-eje, mientras la extremidad opuesta tiene practicados varios orificios para engancharla a nivel variable

85.-

en un vástago dispuesto en cada arista delantera del bastidor inmediato inferior, de modo que pueda graduarse la inclinación de los mismos, según lo requiera el tamizado del material.

90.-

3ª.- Criba clasificadora perfeccionada, según las reivindicaciones anteriores, que se caracteriza porque el bastidor que soporta los cuerpos provistos de tela metálica, vá montado verticalmente en un alojamiento dispuesto en el remate de dos trípodes, los cuales van unidos entre sí por un travesaño en cuyo centro se sitúa el eje de una rueda dentada, la cual al accionarse periódicamente mediante una manivela solidaria de aquél provoca vibraciones en el bastidor vertical, con objeto de facilitar el paso de los materiales que a causa de la humedad se hayan acumulado en las telas metálicas.

95.-

4ª.- CRIBA CLASIFICADORA PERFECIONADA.-

Consta la presente memoria de cuatro hojas numeradas y mecanografiadas por una sola cara, a las que se acompañan planos para su mejor comprensión.

100.-

Madrid, 25 de noviembre de 1.955

Requisito de la Torre

50774



Fig. 1

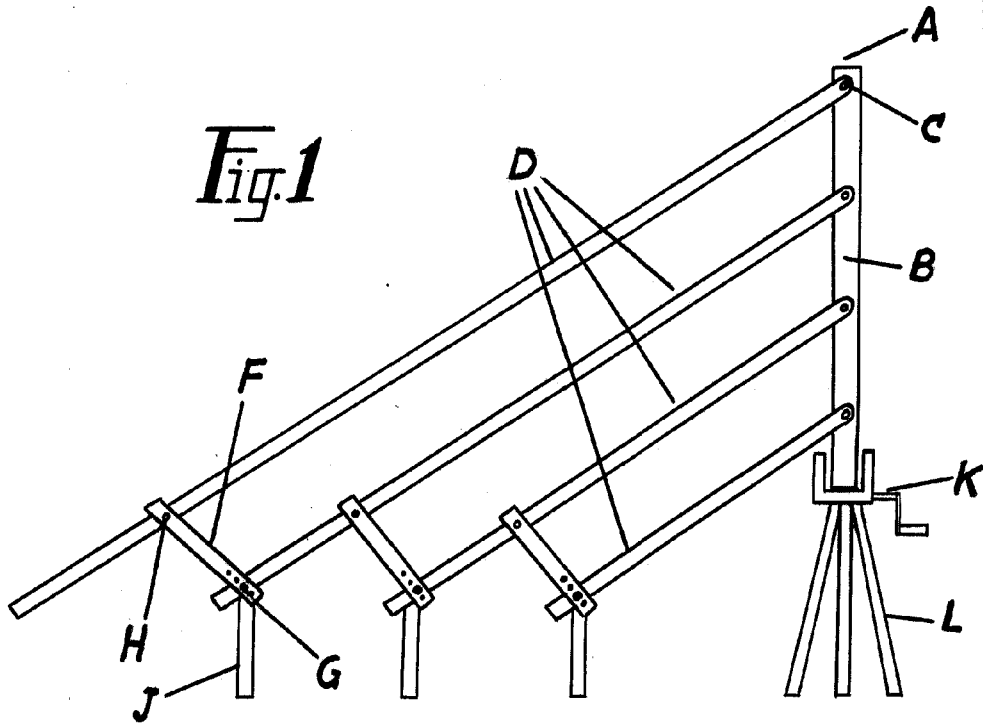
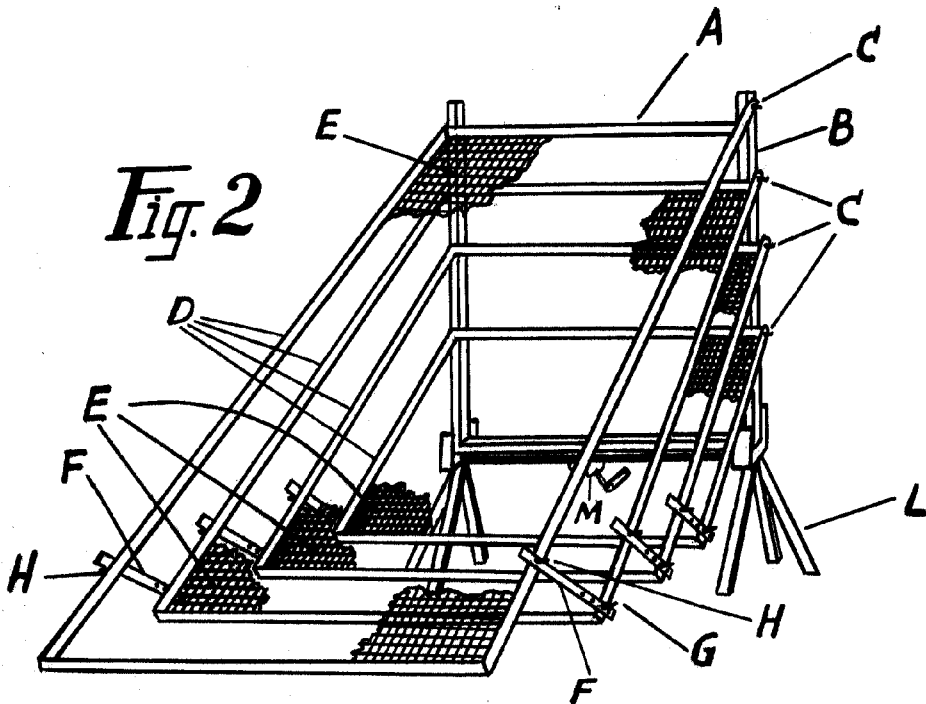


Fig. 2



ESCALA VARIABLE
MADRID.