



•50770

MEMORIA DESCRIPTIVA

para solicitar

MODELO DE UTILIDAD

en

ESPAÑA

por VEINTE años

por: "PERFIL PARA LUCERNARIOS, CON JUNTA
SIN MASILLA".

el nombre de:

Manufacturas Metálicas Madrileñas, S.A., de
nacionalidad española,

domiciliada en:

MADRID, calle Teniente Coronel Noreña 26.

El objeto de la presente solicitud de Modelo de
Utilidad, se refiere a un perfil para lucernarios, con jun-
ta sin masilla, destinado a soportar las cristalerías que
forman los lucernarios cenitales.

5

El perfil de que se trata se ha representado en

•50770



el adjunto plano en una forma de ejecución.

La figura 1 representa el perfil principal con el junquillo montado.

La figura 2 representa la zapata complementaria.

10

Como puede apreciarse, el perfil principal, figura 1, lleva una cabeza (1), dos aletas superiores (2) y dos pares de aletas inferiores en su base (3), y (4), siendo la siguiente la misión de estos elementos.

15

Las aletas superiores (2) tienen por misión oprimir contra el cristal al junquillo de acristalamiento (5) que es un perfil metálico duro y elástico que, al ser introducido en presión entre el cristal y la aleta (2) oprime a éste contra la aleta inferior (3) imposibilitando todo movimiento del mismo.

20

La presión que el junquillo (5) ejerce sobre el cristal (6) impedirá la entrada de agua a través de la junta entre las dos piezas, haciendo innecesario el empleo de masilla u otro material destinado a impedir el paso del agua.

25

La aleta inferior (3) tiene por objeto servir de soporte al cristal, y además, su forma, determina la creación de un pequeño canal por donde discurrirá la reducida cantidad de agua que pase a través de la junta formada por el cristal y el junquillo de acristalamiento.

30

El ala inferior (4) tiene por objeto asegurar la retención del perfil principal en la zapata representada en la figura 2.

35

Esta zapata (7) ha sido diseñada de forma que el perfil principal entre en ella con muy poca libertad de movimiento, pero pudiendo en cambio deslizarse longitudi-



dingalmente cuando esto sea necesario.

Para evitar el deslizamiento espontáneo lleva un tope que puede ser un tornillo de presión u otro dispositivo cualquiera que inmoviliza el perfil principal respecto a la zapata.

La zapata (7) se fija por tornillos a las corres de madera o hierro que forman el tejado y constituyen la base y apoyo de todo el sistema.

Este Modelo es realizable en cualesquiera tamaños y materiales adecuados, siendo susceptible de toda clase de modificaciones de detalle que no alteren su fundamento.

== N O T A ==

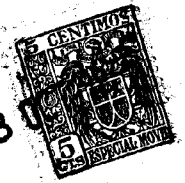
Los puntos de invención propia y nueva que se presentan para que sean objeto de este Modelo de Utilidad por veinte años, en España, son los siguientes:

1º.-Perfil para lucernarios, con junta sin masilla, caracterizado porque consiste en un perfil principal, simétrico respecto a su eje, compuesto por un alma central, una cabeza superior debajo de la que se insertan aletas de retención, una base perpendicular al alma y dos sistemas de aletas provenientes de la base e inclinadas divergentes, en combinación con un junquillo de acristalamiento y de una zapata base.

2º.-Perfil para lucernarios, con junta sin masilla, caracterizado porque el junquillo de acristalamiento consiste en un perfil en V metálico duro y elástico susceptible de engastillar por un lado en una aleta superior de retención, mientras que por el otro oprime el cristal contra una de las aletas interiores inferiores, impidiendo el pa-

so del agua.

•50770 28



70 3º.-Perfil para lucernarios, con junta sin masilla, caracterizado porque la zapata base consiste en una pieza plana dotada de bandas constitutivas de una canal en la que es susceptible de encajar el perfil principal, que queda retenido, pero con posibilidad de deslizamiento longitudinal.

4º.-PERFIL PARA LUCERNARIOS, CON JUNTA SIN MASILLA.

Tal y como se ha descrito en la memoria que antecede, representado en el plano que se acompaña, y para los fines que se han especificado.

Conste la presente memoria descriptiva de cuatro hojas escritas por una sola cara.

Madrid, 28 de octubre de 1955

• 50770



Escala variable.

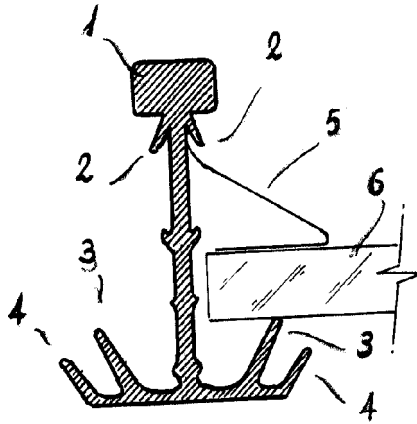


Fig. ~ 1

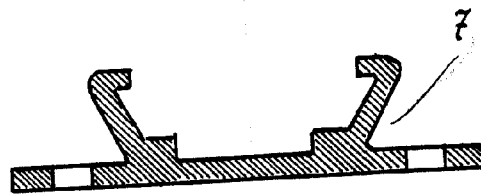


Fig. ~ 2

Lamin