

50766

•50766

28 OCT.



MEMORIA DESCRIPTIVA

=====

Correspondiente a la solicitud de registro de Modelo de Utilidad que, por veinte años, se solicita para España y sus Colonias, a favor de Don Eugenio J. GRUNFELD, de nacionalidad húngara, residente en Madrid, Avda de José Antonio número 66,

p o r

" NUEVA CARPETA PERFECCIONADA "

Es sabido que los documentos de importancia deben ser guardados en carpetas que los protejan debidamente, pero - las carpetas de cartulina empleadas usualmente presentan -



5

el inconveniente de que el documento queda oculto y, cuando son varias las que se guardan, obliga a rotularlas para determinar su contenido, con la consiguiente pérdida de tiempo al archivarlos y al buscarlos, ya que obliga a la lectura de cada uno de los rótulos hasta dar con el deseado.

10

Para evitar este inconveniente y disponer de una carpeta que preservando debidamente el documento, permita darse cuenta a la primera ojeada de sí se trata del que interesa y sea de fácil manejo, se ha ideado y realizado la que constituye el objeto de la presente Memoria descriptiva

15

El dibujo adjunto representa un posible ejemplo de realización, en el que pueden ser observadas sus características fundamentales, sin que dicho ejemplo se dé con carácter limitativo.

20

Consiste en esencia en una hoja (1) de plástico transparente, la cual se halla doblada por su mitad, para formar la carpeta, y presenta, en la parte inferior de la hoja anterior resultante una pestaña (3) que, redoblada sobre la posterior vá soldada a ella electrónicamente o con un pegamento adecuado, a fin de que la carpeta sólo quede abierta por sus lados superior y derecho, estando previsto en el borde abierto de la hoja superior, un entrante semicircular para facilitar la separación de las dos hojas para introducir o sacar el documento a proteger.

25

20

Claro es que el ejemplo de ejecución descrito y representado podrá ser alterado en detalles secundarios de materia, forma, color y dimensiones, como por ejemplo el redondear los ángulos, sin por ello perder sus características fundamentales.

N O T A

35

EN RESUMEN: El Modelo de Utilidad que, por veinte ---

• 50766

- 3 -

28



35 años, se solicita para España y sus Colonias, ha de recaer sobre las siguientes reivindicaciones:

40 1ª:- " NUEVA CARPETA PERFECCIONADA ", que se caracteriza por estar formada por una hoja de material transparente, doblada sobre sí misma en partes iguales y que, en la parte inferior de la hoja que queda en la parte anterior, como resultado del dobléz, presenta una pestaña que doblada en forma que comprenda la hoja posterior, es soldada a la misma, de forma que queden abiertos los lados superior y derecho, para la introducción y salida del documento a guardar.

45 2ª:- Por último, se reivindica como objeto sobre el que ha de recaer el Modelo de Utilidad que, por veinte años, se solicita para España y sus Colonias, -----

p o r

50 " NUEVA CARPETA PERFECCIONADA "

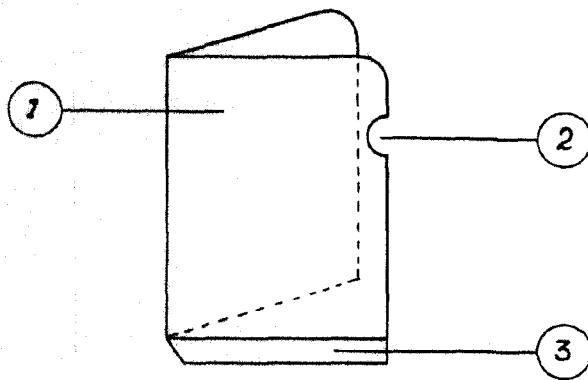
Todo conforme queda expresado en la presente Memoria descriptiva que consta de tres hojas escritas a máquina -- por una sólo cara y dibujos que se acompañan.

Madrid, 8 OCT. 1955

P.A.,

50766

28 OCT



ESCALA VARIABLE
MADRID, 28 OCT. 1955
P.A.

A handwritten signature, possibly "E. Grunfeld", followed by some horizontal scribbles.