

50758

27 OCT



H/V.

50758

- 1 -

Memoria Descriptiva

para

un Modelo de Utilidad,
por veinte años en España
a favor de

D. Victor Itza Acurio;
de nacionalidad española

residente en

Bilbao (Vizcaya)

Avda. del Ejército, nº 166

por:

" SECA-MANOS ELECTRICO "

=====

50758 27



2.-

El presente modelo de utilidad se refiere a un se-
ca-manos eléctrico que, colgado o montado en la pared o sitio
conveniente, está conectado a la red o fuente de energía eléc-
trica que se utilice y puede ponerse en funcionamiento median-
te un interruptor, colocado en la proximidad del aparato y ma-
nejado con el pie, para proporcionar una corriente de aire ca-
liente, útil para secar las manos.

El aparato consiste esencialmente en una envuelta
exterior, provista del soporte o pieza mediante el cual se le
coloca en la pared, cuya envuelta aloja un motor, con el eje
dispuesto axialmente y en cuyo extremo va montado un ventila-
dor, a continuación del cual está colocado el soporte de una
resistencia eléctrica; de modo que el aire aspirado por el ven-
tilador, por orificios practicados en la parte superior de la
envuelta, es lanzado a través de esa resistencia a una tobera,
según la cual termina la repetida envuelta, y en cuya tobera
van practicados orificios para la salida del aire caliente y
termina en su extremo en una boca por la que sale el resto de
ese aire.

Dentro de las reivindicaciones que se establecen
pueden construirse seca-manos eléctricos de las formas y tamaños
que se estimen pertinentes, utilizando los materiales que se
juzguen adecuados, sin que tales variaciones, así como las que
puedan hacerse en detalles de presentación u organización, afec-
ten a la esencialidad reivindicada, por lo que los seca-manos

50758

27 00



3.-

que, dentro de la idea general reseñada, se construyan con cualquiera de esas modificaciones, no serán sino variantes, igualmente comprendidas y protegidas por el presente registro.

5 En esta idea las adjuntas figuras corresponden únicamente a una forma de ejecución, sin carácter alguno limitativo, que se presenta a título de ejemplo de realización, para concretar cuanto se dice en esta memoria descriptiva.

10 La fig. 1 representa la vista en alzado del conjunto de un seca-manos eléctrico, establecido de acuerdo con el modelo que se reivindica.

La fig. 2 muestra la sección diametral de su cuerpo exterior, y vista de algunos elementos proyectados, sobre el plano de dicha sección.

15 La fig. 3 corresponde a la sección del seca-manos, por el plano indicado en A-B sobre la fig. 2.

Con referencia a tales figuras y a los números que sobre ellas designan las distintas partes y detalles del objeto representado, que interesan a los fines de esta memoria, la descripción del mismo es como sigue:

20 El seca-manos está constituido por un cuerpo exterior, formado por la parte central 16, en la que van acopladas y sujetas por los rebordes 8 y tornillos 19 y 20, la parte superior 15 y la inferior 17, entre las cuales va montado el soporte 18, con orificios 21, para poder montarle en la pared o sitio apropiado. El cuerpo inferior 17 se prolonga según la tobera 7.

25

50758

27 0



4.-

En el interior 13 y 14, de las partes superiores del cuerpo del seca-manos, se aloja el motor 1, de eje vertical 3, en el que va montado el ventilador 2.

5 En el tercer cuerpo 17, debajo de dicho ventilador, va colocada la pieza 5, que soporta las resistencias eléctricas 4.

10 En el fondo del cuerpo superior 15 van practicados los orificios laterales 12, por los cuales se aspira el aire que el ventilador 2 hace pasar por las resistencias 4, para, por el interior 6 de la pieza soporte 5, pasar a la tobera 7 y salir por sus orificios laterales 11 y continuar por el interior 10 de aquella a escapar por su extremo 9.

15 El funcionamiento del seca-manos es muy sencillo: Conectado de un modo permanente su motor eléctrico a la red, o fuente de energía apropiada, se dá paso a la corriente mediante un interruptor que se acciona a mano o con el pie, con lo que al mismo tiempo que se calientan las resistencias 4 de hilo de nicrom, giran las aletas del ventilador 2, aspirando el aire por 12, 13, 14, para obligarle a atravesar dichas resistencias y por el interior 6, del soporte de acoplamiento 5, salir el aire ya caliente por los orificios 11 de la tobera 7 o por la boca 9 de la parte interior 10 de la misma.

20

50758



5.-

N O T A.-

El presente modelo de utilidad comprende las siguientes reivindicaciones:

5 1.- Seca-manos eléctrico, caracterizado porque es-
tá constituido por una envuelta exterior en la que van aloja-
dos: un motor eléctrico, con su eje dispuesto axialmente, un
ventilador montado en su extremo y una pieza, que soporta una
resistencia eléctrica, a través de la cual pasa el aire pro-
yectado por el ventilador, que se aspira por orificios dis-
10 puestos en el extremo de la envuelta, al otro lado del motor.

 2.- Seca-manos eléctrico, según lo reivindicado
en el punto anterior, caracterizado porque la envuelta exte-
rior, a continuación de la parte en que soporta la resisten-
cia eléctrica, se prolonga según una tobera, que presenta a
15 su iniciación unos orificios laterales; yendo unida a dicha
envuelta exterior la pieza que sirve para montar y sujetar el
seca-manos donde se desee.

3.- Seca-manos eléctrico.

 Según se describe y reivindica en la presente memo-
20 ria descriptiva y se ilustra con los dibujos que a la misma
se acompañan.

Consta esta memoria de cinco hojas foliadas y es-
critas a máquina por una sola cara.

Madrid, a 27 de Octubre de 1956.

FIG. 1

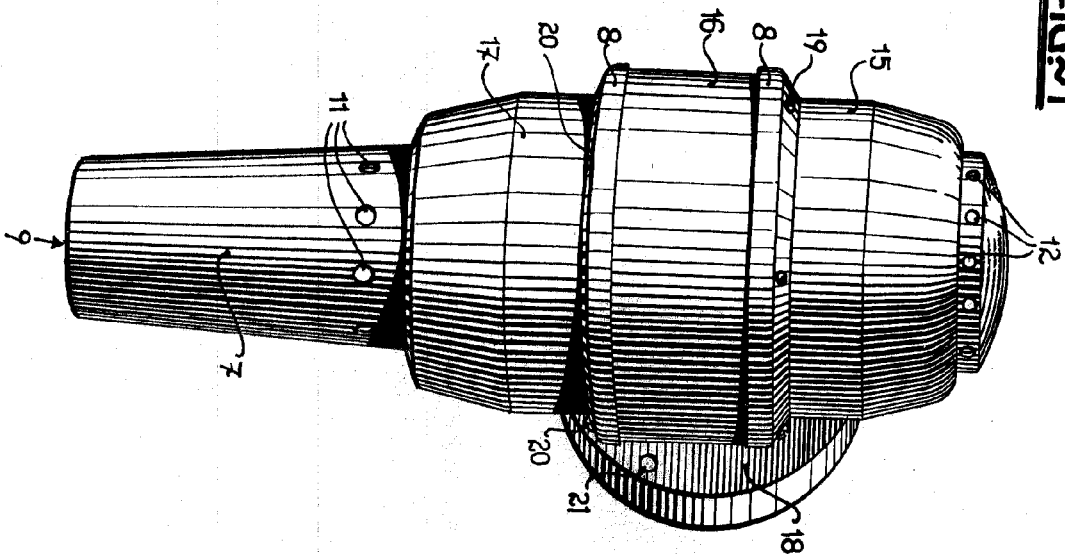


FIG. 2

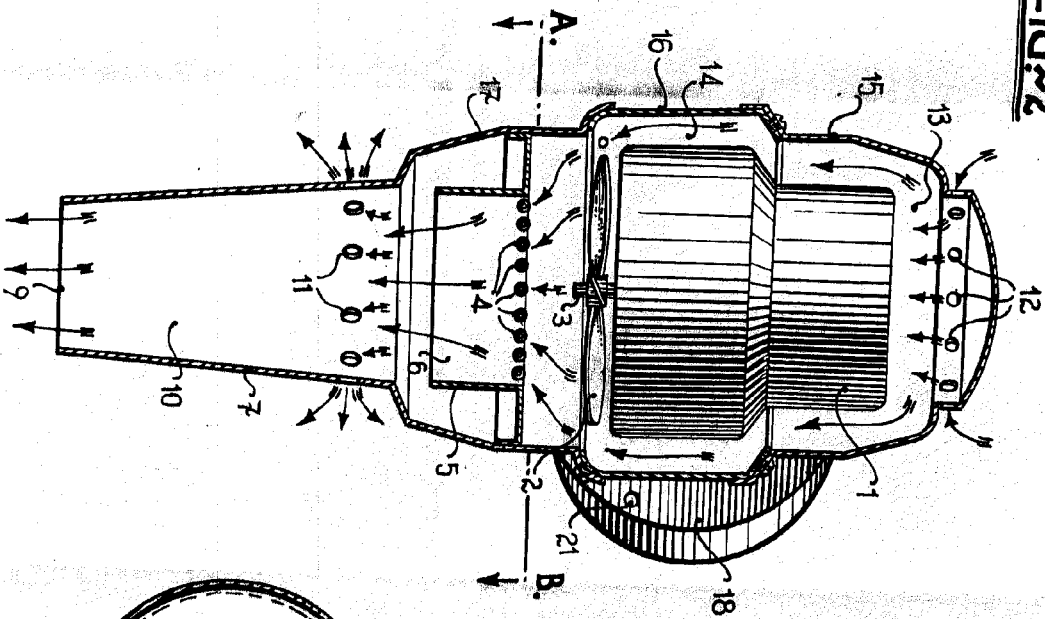
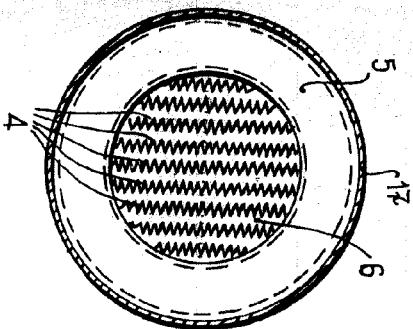


FIG. 3



50758



U.S. PATENT OFFICE

W. C. C. C.