



MODELO
DE
UTILIDAD

• 50757

por "UN ESTUCHE PARA CEPILLO DE DIENTES", a favor de Don Francisco CAMPERÁ SALA, de nacionalidad española, domiciliado en Barcelona, "Rambla de Cataluña, nº 85".

MEMORIA DESCRIPTIVA

El presente modelo de utilidad se refiere a un estuche para cepillo de dientes.

5. Este estuche objeto de la invención se caracteriza por: ofrecer al cepillo en él alojado una inamovilidad lo mas perfecta posible, impedir que los haces de cerdas de la cabeza del cepillo, lateralmente dispuestas con respecto a la altura del estuche, rocen con la pared correspondiente del mismo, procurar un cierre hermético y al mismo tiempo de fácil retirada de la tapa,
10. y emplear un material susceptible de una buena asepsia.

15. El estuche se compone de cuerpo y tapa, ambos preferiblemente de material plástico transparente de relativa rigidez, a fin de que pueda ceder lo suficiente elásticamente cuando se trate de acoplar el largo del cepillo o adaptar la tapa.



• 50757

27

El cuerpo es de forma cubeta alargada prismática rec-
ta de base rectangular, siendo su longitud sensiblemente
igual, entre caras interiores de testeros, a la del ce-
pillo a alojar, su anchura, también entre caras interio-
res de laterales longitudinales, igual a la separación
de planos tangentes a partes del cepillo mas salientes
de cada lado del mismo, supuesto el cepillo alojado de
costado, aumentando ligeramente dicha anchura cuando las
puntas de naces de cerdas sean la parte mas saliente de
de uno de los lados del cepillo, y su altura sensible-
mente igual a la parte mas ancha del cepillo tumbado.

La tapa del estuche es también rectangular de perí-
metro y área iguales al plano de bordes libres del cuer-
po, de suerte que una vez puesta sobre el cuerpo no ha-
ya saliente alguno con respecto a los laterales de dicho
cuerpo.

Los laterales longitudinales del cuerpo llevan, a lo
menos uno de ellos y a lo menos un solo, tabique solidari-
o de dicho lateral y del plano de fondo del cuerpo; es-
te tabique es sensiblemente de igual espesor que el de
paredes del estuche y preferiblemente aumenta ligeramen-
te su espesor hacia su borde en contacto con el fondo,
siendo su altura algo menor que la del lateral de donde
arranca y su saliente normal al plano del citado lateral
pero sin llegar a contacto con el lateral opuesto sino
que deja entre su borde normal al plano del fondo y el
referido plano interior del lateral opuesto un espacio
suficiente para alojar la garganta del cepillo, o sea que
su distancia al testero mas próximo del cuerpo del estu-
che es sensiblemente igual a la longitud de cabeza del



• 50757

- cepillo. La cabeza del cepillo queda así alojada de costado en el compartimento delimitado de esa manera y como según dijimos, el ancho del estuche es ligeramente mayor que el saliente de cerdas, las puntas de estas no rozan el lateral de arranque del tabique ya que la inmovilidad de su garganta lo impide. Si se desea una mayor fijación del mango pueden escalonarse adecuadamente otros tabiques similares con saliente apropiado al punto del mango en relación con el trazado del mismo.
5. La tapa encaja entre los bordes longitudinales superiores del cuerpo, valiéndose de sendas pestañas longitudinales cercanas de los respectivos bordes y cuya separación es ligeramente mayor que la de las caras laterales que así en el encaje ceden ligeramente, y para facilitar el destapado del estuche sus laterales y los correspondientes bordes longitudinales de la tapa llevan adecuados entrantes de profundidad igual al espesor de paredes.
10. En la figura de la adjunta lámina de dibujos se ilustra una realización del estuche con un solo tabique transversal, como ejemplo no limitativo.
15. En el dibujo, se indica en 1 el cuerpo del estuche y en 2 la tapa, siendo 3 el tabique fijador de posición, 4-4 las pestañas de encaje de tapa, 5-5 las escotaduras o entrantes de cuerpo y 6-6 las de tapa.
20. El invento, dentro de su esencialidad, admite variantes de detalle asimismo protegidas. Podrá pues tener el tamaño que convenga y hacerse con los materiales mas apropiados a su finalidad, todo dentro del espíritu y alcance de la invención.
- 25.
- 30.

• 50757

27



N O T A

Descritos el objeto y utilidad de la invención, lo que se declara como no divulgado ni practicado en España comprende las reivindicaciones siguientes:

5. 1ª.- Un estuche para cepillo de dientes, del tipo prismático recto de base rectangular alargada en que la tapa es una de las caras mayores longitudinales, de material transparente, preferiblemente plástico de relativa rigidez, caracterizado porque uno u otro de sus laterales longitudinales lleva, a lo menos, un tabique normal al plano de dicho lateral, solidario del mismo y del plano de fondo del cuerpo del estuche, cuyo tabique, sensiblemente de menor altura que la del estuche, tiene su saliente transversal menor que el ancho del cuerpo del estuche, dejando entre su borde libre y el plano del lateral opuesto un espacio suficiente para alojar la garganta del cepillo puesto de costado en el estuche, siendo la distancia entre el citado tabique y el testero mas cercano sensiblemente igual al largo de cabeza del cepillo, y la longitud del estuche entre caras interiores de testeros sensiblemente igual al largo del cepillo a alojar.

15. 2ª.- Un estuche, según la reivindicación 1ª, en el que el ancho del mismo es ligeramente mayor que el de cabeza del cepillo a alojar, supuesto éste último dispuesto de costado en el estuche.

20. 3ª.- Un estuche, según la reivindicación 1ª, en el que la tapa encaja a presión en el contorno de bordes superiores del cuerpo del estuche, siendo esta tapa u-



na lámina plana de extensión y contorno iguales a los de fondo del estuche y efectuándose dicho encaje mediante dos pestañas longitudinalmente dispuestas cerca de los respectivos bordes de la tapa y a una distancia de los mismos sensiblemente igual al espesor de pared de laterales, llevando tanto los laterales longitudinales del cuerpo como los correspondientes bordes de la tapa, entalladuras para facilitar el acceso al destapar el estuche.

5.

10.

4ª.- Un estuche para cepillo de dientes.

Según se describe y reivindica en la presente memoria que consta de cinco hojas foliadas y mecanografiadas por una sola cara y de una lámina de dibujos.

Madrid, a 27 de Octubre de 1955.

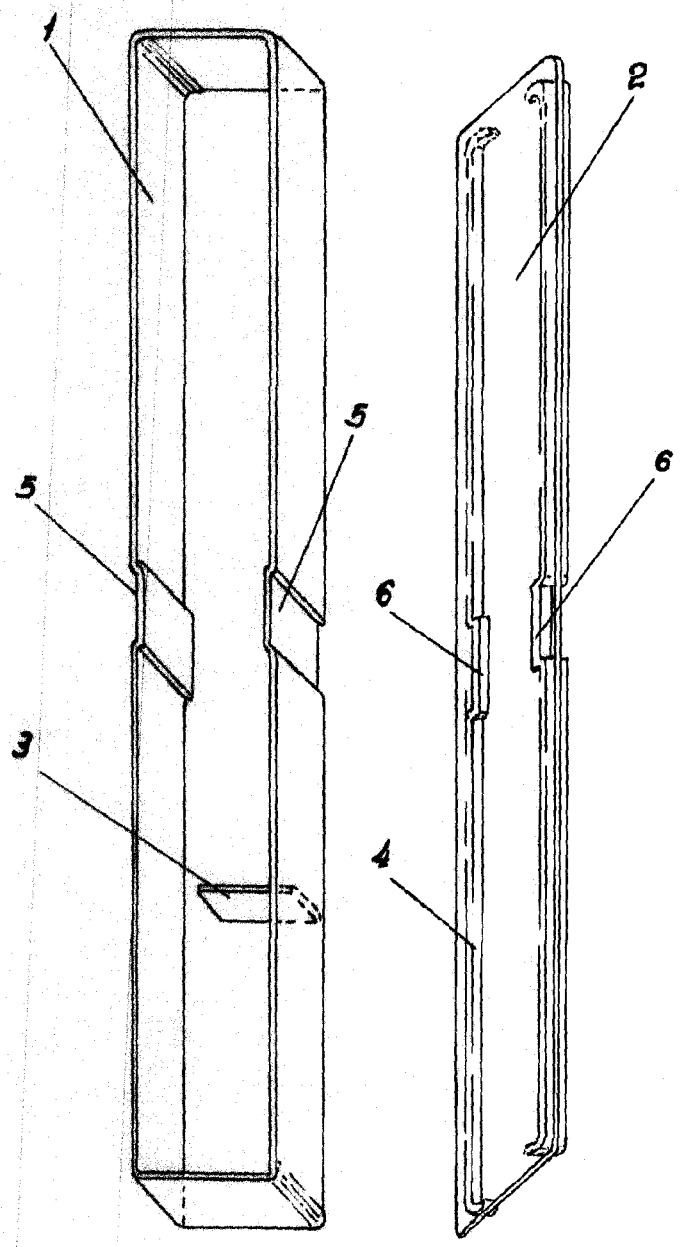
Francisco CAMPDESA SALA.

p. a.

JAIME ISERN MIRALLES
P. P.

• 507 57

27



Madrid 27 Octubre 1955

JAIME ISERN MIRALLES

P. P.

Escala Variable