



50756 270

50756

MEMORIA DESCRIPTIVA

Correspondiente al registro de Modelo de Utilidad que, por veinte años, se solicita para España y sus Colonias, a favor de Don Julio CALMI CAPÓN, de nacionalidad española, residente en Barcelona, calle de Carders, nº 15 - - - - -

5. p o r

"UNA PINZA BATIDORA PARA USOS DE COCINA Y SIMILARES"

Se refiere el presente Modelo de Utilidad a una pinza batidora en la que concurren unas ventajas que por su novedad procede poner bajo el amparo y protección de las leyes que en España y sus Colonias regulan la Propiedad Industrial.

10.

Como es sabido son muchas las operaciones de cocina en las que es necesario alternar el uso del batidor con el de la espátula o similar, debiendo verificarse dichas operaciones con utensilios distintos por la incompatibilidad que recíprocamente presentan por causa de su concepción.

15.

El recurrente a fin de hacer más cómodas las repetidas operaciones, ha ideado un instrumento que, a parte de presen-

50756

27



tar una forma muy apropiada para la práctica de ambas, resulta de reducidísimo peso, lo cual, dado que equivale a una ausencia prácticamente total de inercia, permite sin la menor fatiga su utilización como batidor.

5. A continuación pasa a describirse a título de ejemplo sin carácter limitativo, un caso de realización práctica de una pinza batidora de acuerdo con la presente Memoria, acompañándose para mejor comprensión una hoja de dibujos en la que:

10. La figura 1, es una vista de frente de una pinza batidora conforme a la invención:

La figura 2, es una proyección a 90° de la figura 1, mostrando la misma pinza batidora vista de perfil:

15. Las figuras 3 y 4, son respectivamente dos secciones a mayor escala de la propia pinza según sendos cortes por los ejes A-B y C-D de la figura 1; y

La figura 5, es un detalle en perspectiva mostrando la cabeza articulada de la misma pinza de las anteriores figuras.

20. Consiste la pinza batidora que nos ocupa en dos espátulas iguales las cuales se hallan unidas y articuladas por su extremidad superior.

25. Cada una de dichas espátulas está compuesta a su vez de un mango y una pala de alambre, verificándose la unión de ambas mediante un eje de articulación (1) sobre el que hay arrolladas las espiras de un resorte de expansión (2).

30. El mango de cada una de las citadas espátulas está constituido preferiblemente por una fina lámina de acero (3) doblada formando una U cuyas aletas (4) por su extremo superior son planas a fin de permitir el acoplamiento de los dos mangos, en tanto que en el resto de su longitud son prefe-

• 50756

2708



rentemente redondeadas al objeto de eliminar toda clase de aristas y hacer más agradable su manejo.

5. Las palas de alambre están formadas cada una por unos arcos (5) de alambre de acero - tres en el ejemplo - cada uno de los cuales se halla inscrito en el otro inmediatamente superior. Los dos extremos libres de cada arco están dirigidos hacia el mango en forma convergente, reuniéndose yuxtapuestos en la extremidad inferior del mismo donde son aprisionados por una abrazadera (6) de lámina de acero que, a su vez, - Fig. 4 - es aprisionada por las aletas (4) del mango. 10. A fin de hacer más eficiente la utilización de estas palas como pinza, la extremidad inferior de ambas está curvada en forma de tal - Fig. 2 - formando dos mandíbulas arqueadas con su concavidad hacia el interior.

15. Al objeto de hacer más sólida la solidarización de las citadas palas con el mango, la lámina (3) de éste y la abrazadera (6) se hallan cosidas por un remache (7) que las une oprimiendo los alambres (5) de las palas.

20. El eje de articulación (1) que atraviesa las cuatro aletas (4) de los mangos por su extremidad superior, consiste en un simple pasador de acero que se inmoviliza axialmente mediante remachado de sus extremos o por otro medio análogo.

25. El resorte de expansión (2) por medio del cual se asegura la apertura automática de la pinza hasta un ángulo conveniente, consiste en un muelle de tijera cuyas dos patas (8), partiendo de las espiras arrolladas al eje (1), se fijan en los respectivos mangos introduciéndose en sendos pequeños puentes (9) troquelados y embutidos al efecto en los mismos. 30.

La utilización del aparato descrito en su doble empleo



de pinza y de batidor será fácilmente comprendido:

En tanto el aparato se mantiene libre, sus dos espátulas, tal como se representa de puntos en la figura 2, permanecerán separadas por efecto de la acción expansiva del resorte de tijera (2).

5.

Al agarrar el mango con la mano y oprimir las dos espátulas en el sentido de las flechas, el citado resorte (2) cederá permitiendo juntar las palas y servirse de las mismas como pinza de cocinar.

10.

Para utilizar el aparato como batidor, bastará repetir vivamente esta operación de alternar la presión de la mano en la acción expansiva del resorte para que el efecto agitador se logre plenamente.

15.

En la realización del objeto descrito los materiales utilizados podrán ser otros que los especificados sin salirse por ello del marco de la invención.

20.

El resorte de expansión descrito podrá ser sustituido con igual efecto por otro cualquier tipo de resorte antagonista u otro medio de apertura afín, y en general se sobreentiende que serán variables cuantos detalles de construcción no alteren, cambien o modifiquen la esencia de la invención.

N O T A

25.

Descrito el objeto y utilidad de la invención, comprende las siguientes reivindicaciones:

1ª.- Una pinza batidora para usos de cocina y similares caracterizada por el hecho de que está constituida por dos espátulas unidas por su extremo superior por un eje de articulación común, las cuales tienden permanentemente a

• 507 56 27



abrirse hasta un ángulo de separación conveniente por existir entre los mangos de ambas un resorte de expansión, lo que permite efectuar su utilización alternando sucesivamente la presión de la mano para cerrar las palas, y la fuerza expansiva del resorte para abrirlas.

5.

2ª.- Una pinza batidora para usos de cocina y similares, según la 1ª reivindicación, en la que la pala de cada espátula está constituida por unos arcos de alambre cuyas extremidades se reúnen en el extremo inferior del respectivo mango y son retenidas en él por una abrazadera.

10.

3ª.- UNA PINZA BATIDORA PARA USOS DE COCINA Y SIMILARES.

Según se describe y reivindica en la presente Memoria descriptiva, que consta de cinco hojas foliadas y escritas por una sola cara y acompañada de una hoja de dibujos.

Madrid, a 27 de Octubre de mil novecientos cincuenta y cinco.

P.A.,

Antonio Archa

• 507 56

Fig. 1

Fig. 2

27

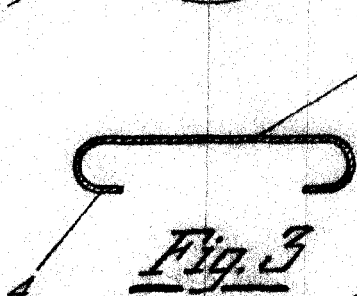
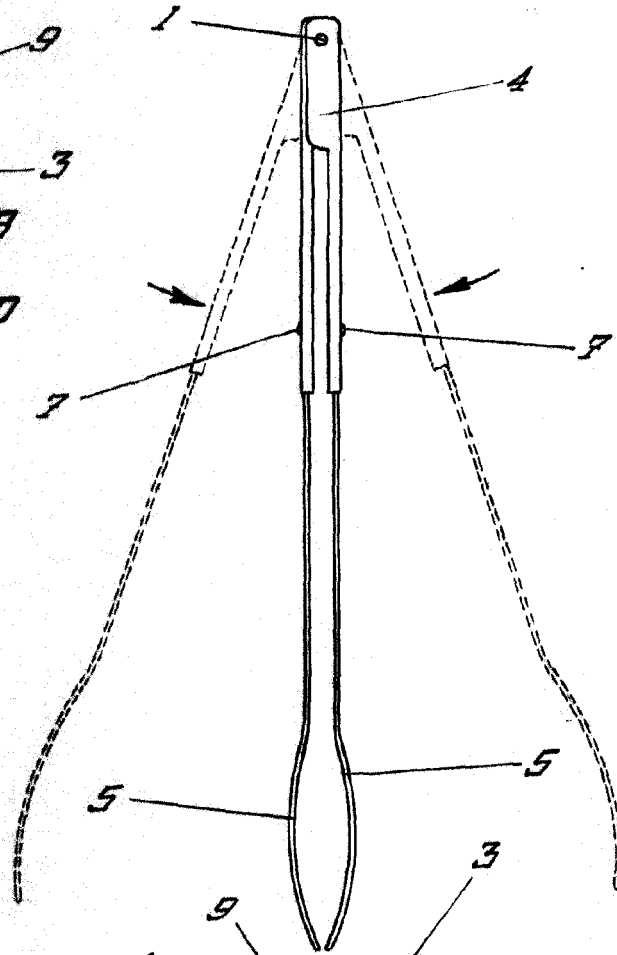
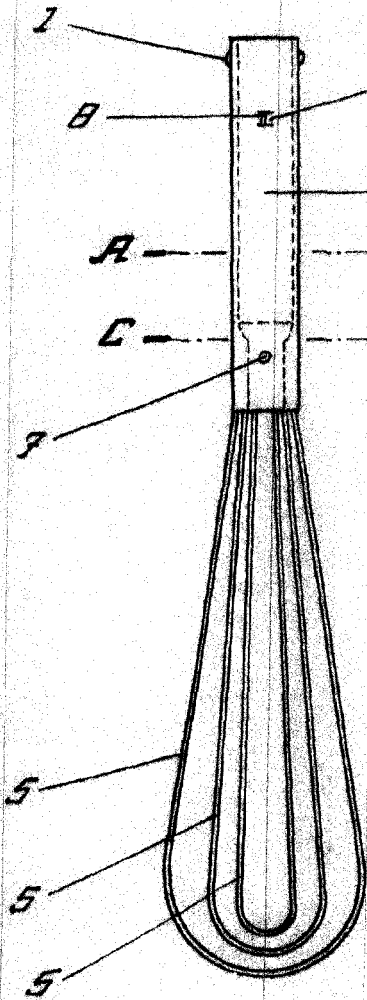


Fig. 3

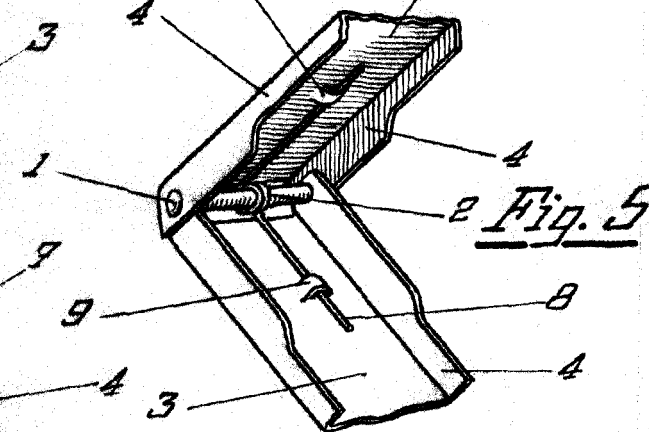


Fig. 5

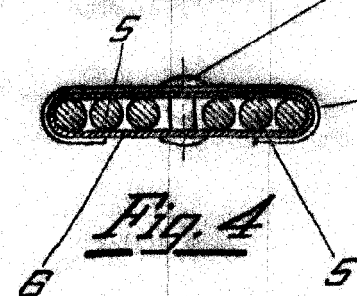


Fig. 4

Escaleta variable

Madrid, 27 de Octubre de 1955

P.R. *[Handwritten signature]*