

•50744



21

Dn. José M^a Garcia Catá, de nacionalidad española, -
domiciliado en Barcelona, calle Rosellón, 247, solicita -
registrar un Modelo de Utilidad, por 20 años, para España
y sus Colonias, que se refiere a: "DISPOSITIVO INCORPORADO
A LAS LATAS DE CONSERVA, PARA PERMITIR SU APERTURA".-

Las latas de conserva, especialmente las de sardina y
atún, presentan la tapa soldada a la caja que forma la lata,
propriamente dicha.- Para su apertura se ha previsto, sobre-
saliendo de uno de los bordes de la lata, una lengüeta, que
5 forma parte de la tapa, sobre la cual se aplica la llave, -
con la que se rasga la soldadura para poder separar la tapa
de la lata.-

La lengüeta que sobresale del contorno de la tapa, -
constituye un obstáculo para el acoplamiento de varias la-
10 tas entre sí, dentro de las cajas destinadas a expedir las
conservas.- Además, se corre el riesgo de que dicha lengüe-
ta se rompa, con lo cual resulta más difícil poder abrir la
lata.-

El hecho de tener que recurrir a un determinado tipo
15 de llave para abrir la lata, también constituye un grave
inconveniente, ya que en muchas ocasiones no se tiene a ma-
no la llave.-

Teniendo en cuenta los inconvenientes que dejamos ano-
tados, se ha ideado un dispositivo para abrir latas, que -



20 está permanentemente incorporado a la misma, el cual consis-
te en un alambre, incrustado en una rendija hendida, practi-
cada en la tapa o en la lata y cubierto por una ligera capa
de soldadura.-

25 Uno de los extremos de dicho alambre sobresale en forma
de anilla, de la cual se tira para rasgar la soldadura y se-
parar la tapa o abrir la lata.-

30 La colocación de dicho alambre abridor se realiza en el
trancurso de fabricación de la tapa o de la lata y no alte-
ra los sistemas de tapado, ni implica modificación alguna en
la maquinaria de la industria conservera.-

35 En los dibujos adjuntos, que forman parte integrante de
la presente memoria descriptiva, se representa, a título de
ejemplo, una realización práctica del dispositivo abreletas,
cuyas características principales acabamos de exponer.-

40 Dichos dibujos muestran:

Fig.1. Sección vertical de una lata de conservas, dota-
da del alambre abridor, incrustado en una rendija o corte -
hendido, practicado en la parte superior de la tapa.-

45 Fig.2. Vista en perspectiva de un fragmento de lata de
conservas, mostrando el anillo terminal del alambre abridor.-

Refiriéndonos concretamente a los citados dibujos, pa-
samos a detallar las particularidades del dispositivo incor-
porado a las latas de conservas, para facilitar su apertura.-

50 Según se demuestra gráficamente por la sección de Fig.1
y perspectiva de Fig.2, el dispositivo abridor consiste en
un alambre -3-, de reducida sección, que resigue el contorno
de la lata -1- y se interpone entre los labios de la rendija
-4-, o corte que subdivide la tapa -2- en dos partes, quedan-
do dicho alambre retenido y oculto por una ligera capa de -
soldadura -5- que cubre el alambre y tapa la rendija hendida.



55 El extremo libre del citado alambre -3-, sobresale del plano de la tapa, formando un anillo -6-, del cual se tira para rasgar la soldadura, ya que el alambre tiene mayor resistencia mecánica que aquella, lográndose, de esta manera, separar fácilmente la tapa de la lata para abrirla cómodamente y sin necesidad de recurrir a llaves, ni a abrelatas especiales.-

60 La disposición del alambre abridor es independiente - del sistema de soldadura o enganche, empleado para unir la tapa a la caja para cerrar la lata.-

65 Se sobreentiende que la longitud, sección, disposición y clase del alambre abridor, podrán variar, de acuerdo con las necesidades de los diversos tipos de latas, siempre que no se altere la idea de disponerle dentro de una rendija - prevista en cualquier parte de la lata o su tapa, cubierto por la soldadura que tapa dicha rendija.

70 El Modelo de Utilidad por: "DISPOSITIVO INCORPORADO A LAS LATAS DE CONSERVA, PARA PERMITIR SU APERTURA", cuyo - privilegio de explotación en España, sus Colonias y Protectorado, se solicita por un periodo de 20 años, recaerá sobre las particularidades, que se concretan en las siguientes,

REIVINDICACIONES

75 1ª.- "DISPOSITIVO INCORPORADO A LAS LATAS DE CONSERVA, PARA PERMITIR SU APERTURA" caracterizado por el hecho de que consiste en un alambre, de reducida sección, que resigue el contorno de la lata, y se interpone entre los labios de una rendija hendida, practicada en la lata, quedando retenido y



80 oculto por una ligera capa de soldadura que tapa dicha ren-
dija, sobresaliendo el extremo libre del alambre en forma -
de anillo, del cual se tira para rasgar la soldadura, y -
abrir comodamente la lata.-

2ª.- "DISPOSITIVO INCORPORADO A LAS LATAS DE CONSERVA, PARA
85 PERMITIR SU APERTURA".- Tal como se ha descrito y demostrado
en los dibujos adjuntos.-

Consta de cuatro hojas foliadas y mecanografiadas por
una sola cara.-

Barcelona a 21 de Octubre de 1955.-

P.A. de Dn. José Mª García Catá.-

JUAN B. RENTER RIDAURA

Fig.1

50744

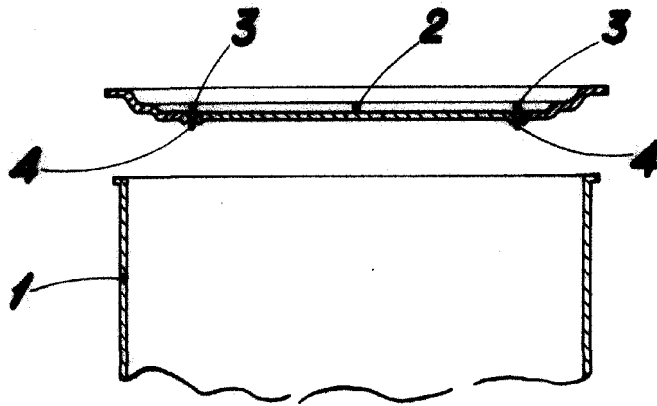
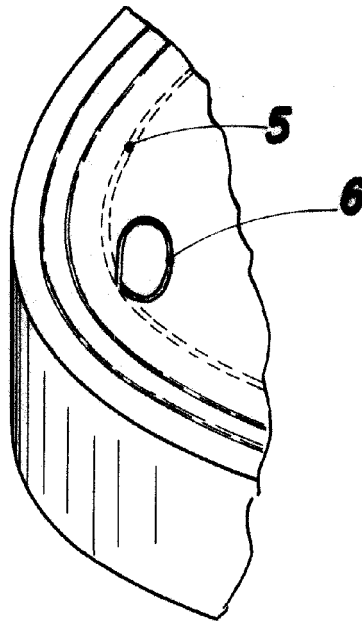


Fig.2



Escala Variable

Barcelona 2 Octubre 1955
P.A. Juan B. Fenter Roldán
Juan B. Fenter Roldán