

50725



50725

M O D E L O D E U T I L I D A D

por VEINTE años

5.- en España, a favor de Dn. Marius Serre Stella, domiciliado en San Sebastian (Guipuzcoa) Av, de Navarra Letra L. Por: "BOLA DE MANUTENCION".

M E M O R I A D E S C R I P T I V A.

10.- El presente registro de modelo de utilidad, tiene por objeto garantizar a su concesionario la explotacion exclusiva en todo el territorio nacional de un nuevo sistema de bola para su aplicacion a mesas, sillas camas, utilizandose asimismo para el manejo de materiales en chapas u hojas, permitiendo el desplazamiento de pesos elevados sin esfuerzo alguno en todas las direcciones de un plano horizontal.

15.- Esencialmente la invencion consiste en crear un nuevo tipo de bola que albergada en el interior de una carcasa se relaciona con una pluralidad de bolitas, con las que roza deslizandose, evitando que la bola principal que sobresale al exterior, tenga entorpecimiento alguno.

20.- El sistema de rodamiento, es muy recomendable su utilizacion, montandolo sobre el armazon de maquinas tales



como cizallas, guillotinas, mesas de maquinas para enderezar, etc.

25.- Delante o entre maquinas para facilitar el transporte de materiales. Para construir cadenas de montaje por medio de mesas movibles que reciben bandejas, así como de guías de desplazamiento de puertas de estufas y de huecos de cargamento.

30.- Cada aparato, está constituido por una cubeta de acero especial, -1- que contiene bolitas de acero -2- formando un lecho sobre el cual descansa la bola principal -3-.

Dos recubrimiento -4- sujetan las bolitas e impiden la penetración de cuerpos extraños.

35.- No se precisa proveer dispositivo alguno de engrase, ya que la grasa forma con el óxido de hierro una especie de cemento que impediría rápidamente la rotación de las bolitas.

40.- Dicho dispositivo está provisto en su parte inferior de un filete -5- que permite disponerlo bien sea al extremo de soportes fijos, al suelo para hacer posible la circulación entre cada bola, bien por intermedio de una plaquita -6- sobre mesas movibles cuya altura puede ser variable según la máquina a utilizar.

45.- Las citadas bolitas no pueden servir de rodamientos, sino que están montadas solamente para permitir el funcionamiento de la bola situada en la parte superior.

A fin de facilitar la comprensión del invento se ha dotado a la presente memoria descriptiva de una hoja de dibujos en la que con numeros se han representado las diferentes partes de que se compone.

50.- En los dibujos la figura 1ª, es una vista lateral



55.- y corte longitudinal, en la que -1- es una cubeta de acero especial, -2- bolitas de acero, -3- bola principal que descansa sobre las bolitas, -3-, -4- recubrimientos exteriores que impiden la penetración de cuerpos extraños, -5- filete que permite disponerlo sobre soportes fijos al suelo, -6- plaquita sobre mesas móviles.

60.- La figura 2ª, es una vista en perspectiva en la que -7- es la parte exterior de la bola principal, -8- carcasa donde se alberga la bola -7- y conjunto interior, la cual va unida por tornillos sobre la parte inferior o base -9-.

65.- Describas suficientemente las principales características del invento, se hace constar a los efectos oportunos que tanto la forma, tamaño dimensiones, materiales a emplear y modos de llevarlo a la práctica, podrán ser objeto de variación, siempre que con ello, no se cambie altere o modifique la idea fundamental del invento.

70.- Se declaran de propiedad y novedad para todo el territorio nacional, sus colonias y protectorado las siguientes :

REIVINDICACIONES

75.- 1ª.- Bola de manutención, caracterizada, por estar constituida por una cubeta de acero especial en forma de bóveda esférica, la cual acopla sobre una base, albergándose entre ambas una pluralidad de bolitas de acero que forman un lecho sobre el cual descansa una bola principal de mayor diámetro.

80.- 2ª.- Bola de manutención, caracterizado por que la base de la montura a que nos hemos referido en la reivindicación anterior, vá dotada de un filete que permite colocarlo sobre candelas o sobre plaquetas, para su aplicación sobre

50725



mesas móviles.

85.-

3ª Bola de manutención, caracterizada por haberse dotado de dos recubrimientos exteriores, el inferior para mantener la manutención en perfecto equilibrio y el superior por encima del mayor diámetro de la bola para impedir la salida de ésta y ambas impiden a la vez la penetración de cuerpos extraños.

4ª.- BOLA DE MANUTENCIÓN.

90.-

Tal y como queda descrito en la precedente memoria descriptiva que consta de cuatro hojas foliadas y mecanografiadas por una sola de sus caras y otra de dibujos que la ilustran.

92.-

Madrid 25 Octubre 1955

E. RODRIGUEZ DE RIVAS
P.P.



507

Fig. 1ª

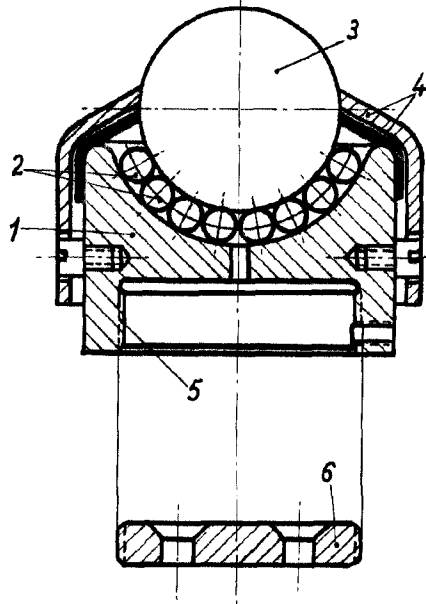
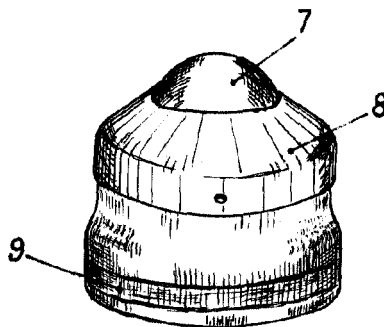


Fig. 2ª



Madrid, Octubre de 1955
p.a.

ESCALA VARIABLE

RIVAR