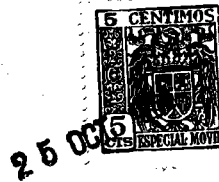


•50719



MEMORIA DESCRIPTIVA

Correspondiente a la solicitud de registro de un modelo de utilidad que, por veinte años, se solicita para España y sus Colonias, a favor de la entidad IZUZQUIZA ARANA, S.A., de nacionalidad española, domiciliada en Zaragoza, calle de los Sitios, número ocho, - - - -

P O R

“ENCIMERA PERFECCIONADA”

Se refiere el presente modelo de utilidad, cuyo privilegio de explotación exclusiva se solicita en esta memoria descriptiva de conformidad con lo dispuesto en el vigente Estatuto sobre Propiedad Industrial, a un nuevo tipo de encimera para cocinas, cuyas características renuevan por completo todo cuanto relativo a la materia se halla en el mercado y se ha venido fabricando hasta el momento presente.

En efecto: la costumbre generalmente observada en la práctica de construcción de cocinas ha tenido como resultado los diversos modelos conocidos actualmente. Y así, tanto las cocinas denominadas domésticas como las de cualquier otro tipo, presentan las mismas características fundamentales a pesar, naturalmente, de existir en ellas detalles secundarios de forma u ornamentación exterior que las distinguen entre sí. Ahora bien, todos los modelos de cocina fabricados hasta ahora son absolutamente idénticos en su parte superior o “encimera”.



15 La totalidad de cocinas que hasta el momento presente se han lanzado a la venta se hallan caracterizadas porque la plancha que constituye la encimera presenta dos orificios en los que se acoplan varias arandelas concéntricas y un disco central a fin de regular el diámetro del espacio circular abierto que dejan los citados orificios
20 de conformidad con el tamaño de las cazuelas u otros utensilios culinarios que se deseen someter al calor de la cocina.

Los orificios mencionados presentan varias finalidades, puesto que además de servir de boca de carga o alimentación de combustible a la cocina, se utilizan para aumentar el poder calorífico de la misma dejando a tal efecto abiertos dichos orificios, utilizándose el número
25 de arandelas necesarias que determine el tamaño de la cazuela, a fin de someter ésta a la acción interna del fuego directo del hogar. Pero si se piensa que debido a la configuración que en el interior de la cocina es necesario dar a la misma para alojar el espacio vacío destinado a horno, se advertirá que la finalidad atribuida a los orificios
30 de la encimera, es decir, el facilitar la acción del fuego directo únicamente se ve realizada en uno de ellos mientras que en el segundo ello no es posible debido a la situación del horno como antes ha quedado apuntado.

35 En su consecuencia, las amas de casa utilizan el orificio situado encima del hogar para aumentar el factor calor de la cocina, mientras que el situado encima del horno lo emplean únicamente para conservar el calor de lo que se esté condimentando. En su consecuencia, fácilmente se comprenderá la falta de necesidad de este último orificio, cuya construcción y la de sus arandelas y disco central correspondientes,
40 encarece el precio de la encimera, y con el, el de la cocina en su conjunto.

Con el fin de evitar tales inconvenientes se ha ideado el nuevo modelo de encimera perfeccionada que constituye el objeto de la presente
45 memoria descriptiva, uno de cuyos posibles ejemplos de realización en la práctica se representa a título de explicación en la hoja de planos que se acompaña citándose por consiguiente sin carácter limitativo al-



• 50719

guro.

El dibujo adjunto representa el tipo correspondiente a una cocina económica en la forma más racional, pero naturalmente puede adoptarse cualquier otra forma de aletas o nervaduras.

Se trata de proteger la fabricación de "óvalos" o "encimeras", cualquiera que sea la forma, tamaño u ornamentación que se desee dar a las mismas, adaptables a todo tipo de cocina caldeada por combustibles.

Este tipo de encimera que constituye el objeto del presente modelo de utilidad se halla caracterizada por presentar un único orificio (1) dotado de sus correspondientes arandelas (2) y disco central (3); y al objeto de aumentar la superficie de absorción de calor -que, por continuidad de masa, proporciona un mayor rendimiento calorífico en la superficie de transmisión- va provista de una disposición de aletas o nervaduras (4) formando dibujos variables, según preferencias del usuario, con las cuales se logra una mayor temperatura en la encimera haciendo innecesario el segundo juego de arandelas y disco central con la ventaja de poder utilizar las modernas baterías de aluminio que se emplean en cocinas eléctricas, sin mayor deterioro que guisando en éstas.

Este tipo de encimera presenta numerosas ventajas que le favorecen, puesto que además de reducir el coste de fabricación al quedar eliminados el juego de arandelas y disco central correspondientes al segundo orificio, proporciona mayor solidez a la plancha y aumenta el rendimiento calorífico gracias al sistema de absorción de que va provista.

Se hace la expresa salvedad de que el modelo descrito y representado en la presente memoria descriptiva y plano adjunto podrá ser objeto de alteración, cambio o modificación en detalles accidentales de forma, tamaño y dimensiones, así como la disposición ornamental o dibujo que forman las nervaduras en la superficie de la encimera podrá ser variable según las preferencias de los usuarios, manteniéndose por ello inalterados los principios fundamentales que quedan expuestos y reivindicados.

80

N O T A

EN RESUMEN: el presente modelo de utilidad que, por veinte años, se

507,19



solicita para España y sus Colonias ha de recaer sobre las siguientes reivindicaciones:

- 85 1ª.- ENCIMERA PERFECCIONADA, que se caracteriza esencialmente por presentar un único orificio dotado de sus correspondientes arandelas concéntricas y disco central, móviles y al objeto de aumentar la superficie de absorción de calor, va provista de una disposición de aletas o nervaduras formando dibujos variables según la preferencia del usuario.
- 90 2ª.- Se reivindica como objeto sobre el que ha de recaer la protección jurídica del presente modelo de utilidad que, por veinte años, se solicita para España y sus Colonias.

p o r

"ENCIMERA PERFECCIONADA"

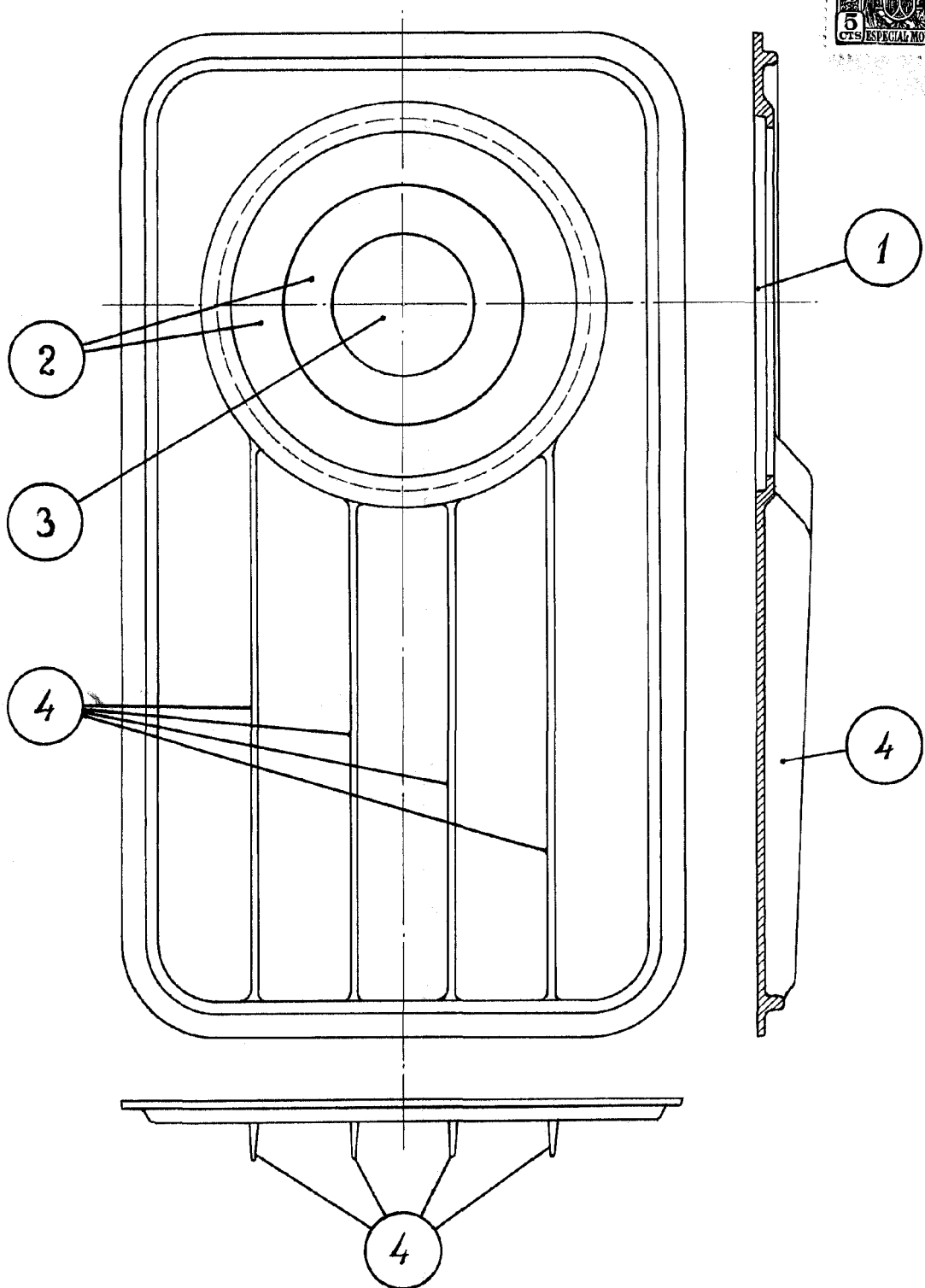
95 Todo conforme queda expresado en la presente memoria descriptiva que consta de cuatro folios escritos a máquina por una sola cara y hoja de dibujos que se acompaña.

Madrid, 25 OCT. 1955

P. A.
PEDRO FELIX MORA
R. R.

50719

25 OCT



Escala: Variable

25 OCT 1955

Madrid PEDRO FELIX MARRA

P.A.

[Handwritten signature]