

50711

50711a

25



MEMORIA DESCRIPTIVA

5. Correspondiente al registro de Modelo de Utilidad que, por veinte años, se solicita para España y sus Colonias, a favor de Don Eugenio VILAGINES TORRAS, de nacionalidad española, residente en Barcelona, calle de Abad Zafont, nº 11

p o r

"CAJETÍN PARA PORTA-BLOQUES DE HELADO"

10. Los bloques de helado, al tenerlos que sacar e introducir en el interior del frigorífico para efectuar su venta al detall, se ponen sobre unas láminas metálicas en forma de L en las que el brazo horizontal es el más largo, denominadas porta-bloques.

15. Estos porta-bloques, si bien mejoran las manipulaciones del servicio al detall del bloque de helado, presentan inconvenientes, tales como el que el bloque se deslice lateralmente del portabloques y caiga al suelo con lo que además de ensuciarse se deforma y estropea, con la consiguiente pérdida total del bloque o la parte del mismo que restaba.



Para evitar dichos inconvenientes y facilitar las operaciones aludidas, se ha creado el objeto del presente Modelo de Utilidad.

5. A continuación se describe un caso de realización práctica, a título de ejemplo, no limitativo, acompañándose de una hoja de dibujos en los que se representa un cajetín para porta-bloques de helado, de acuerdo con la invención.

10. Consiste éste en un cuerpo (1) de material adecuado y de forma coincidente con la del bloque helado a introducir, en el que cuando menos presenta dos de sus caras y lados (2) (3) y (4) con aberturas a fin de que el frío emanado del refrigerador no encuentre dificultad para mantener el grado de temperatura del bloque helado, mientras que en el interior del cuerpo (1) se hallan unas pestañas o guías (5) a fin de
15. que por las mismas se deslice y sustente el portabloques (6), a manera de un cajón, con medios de tope (7) en su parte posterior.

Como es natural, las pestañas o guías (5) serán de mayor o menor amplitud a fin de que en el interior del cuerpo
20. (1) se dispongan porta-bloques y bloques de distintos tamaños.

Una vez colocado el porta-bloques (6) con su correspondiente bloque helado en el interior del cuerpo (1), el mismo queda contenido en su interior, con lo que el bloque, no se
25. desliza y cae del porta-bloques aunque se incline muy acentuadamente el cajetín.

Se sobreentiende que en el presente caso, serán variables cuantos detalles de construcción, no alteren, cambien o modifiquen la esencia de la invención.

N O T A 50711⁵



Descrito el objeto y utilidad de la invención, lo que se declara como no practicado ni divulgado en España, comprende las siguientes reivindicaciones:

5. 1ª.- Cajetín para porta-bloques de helado, caracterizado esencialmente por el hecho de estar constituido por un cuerpo de material adecuado y de forma coincidente con la del bloque helado a introducir en el mismo, cual cuerpo presenta, cuando menos, dos de sus caras y lados con aberturas a fin de que el frío emanado del refrigerador no encuentre dificultad para mantener el grado de temperatura del bloque helado, mientras que en el interior del cajetín se forman unas guías de amplitud variable a fin de que por las mismas se deslice y sustente, a manera de cajón, el porta-bloques.
10. con su correspondiente bloque, con medios de tope en su parte posterior.

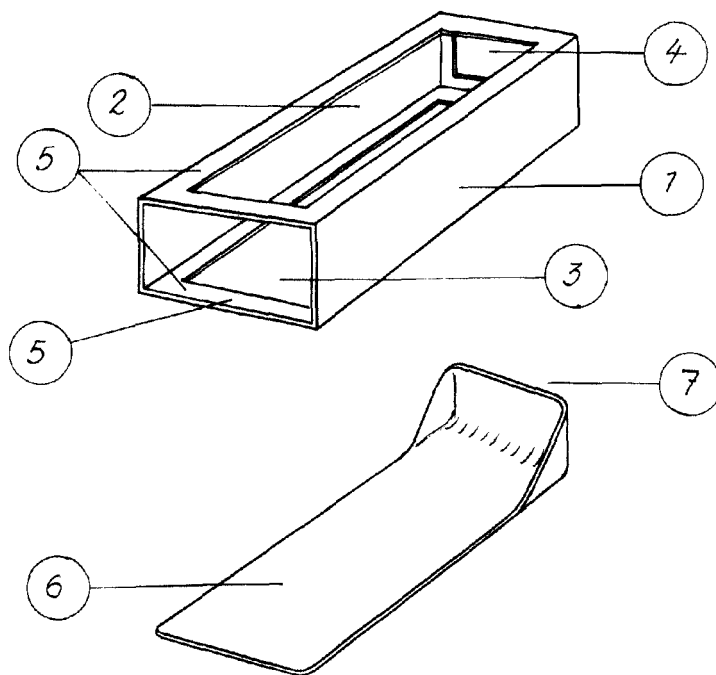
2ª.- CAJETÍN PARA PORTA-BLOQUES DE HELADO.

Según se describe y reivindica en la presente Memoria descriptiva, que consta de tres hojas foliadas y escritas por una sola cara y acompañada de una hoja de dibujos.

Madrid, a 25 de Octubre de mil novecientos cincuenta y cinco.

P. A. Antonio Aricha
P. A.

50711



ESCALA VARIABLE
MAYOR.
A. P.