

•50706

20 OCT



M O D E L O
D E
U T I L I D A D

a favor de Don MANUEL RIBES RODÉS, de nacionalidad española, residente en Barcelona, calle San Germán, 5, por "JUEGO DE HABILIDAD".

- . -

MEMORIA DESCRIPTIVA

La presente invención se refiere a un entretenido juego de habilidad, de sólida y sencilla construcción, propio para solaz y distracción de chicos y mayores por el interés que representa el conseguir hábilmente la finalidad perseguida.

5.

El objeto de la invención consiste esencialmente en una cajita en forma de segmento cilíndrico con fondo curvado en cuyo interior presenta un tabique central de altura inferior a las paredes del segmento. En su interior se alojan dos bolitas de metal u otro mate-

10.

•50706

20 00



rial sólido, y en los extremos de la curva que forma su fondo presenta sendas cavidades para introducir hábilmente una bolita en cada una de ellas.

5. La abertura va cubierta totalmente por una lámina de material plástico transparente.

10. Para la mejor comprensión de cuanto se indica en la presente memoria descriptiva, se acompaña un dibujo en el que, esquemáticamente y tan sólo a título de ejemplo se representa un caso práctico de realización del objeto de la invención.

En dicho dibujo, la figura 1, representa una vista en perspectiva del juego; la figura 2, una sección longitudinal; y la figura 3, una sección transversal del mismo.

15. En el aludido dibujo, el objeto de la invención está constituido por una cajita en forma de segmento cilíndrico de fondo curvado -1- que presenta en los extremos de la curva que forma su interior, sendas cavidades -2- y un tabique -3- central, de menor altura que las paredes del segmento. En su interior se alojan dos bolitas -4- de material sólido. La abertura resultante va cubierta por un marco -5- que encuadra una lámina -6- transparente.

25. La habilidad del juego consiste, a base de movimiento, en alojar en cada una de las cavidades las bolitas colocadas a ambos lados del tabique central. Este presenta una altura inferior a las paredes del segmento para facilitar el paso de las bolitas de un lado a otro,

50706

20



lo que hace mas difícil el conseguir la finalidad perseguida.

Se comprende que serán independientes del objeto del presente modelo de utilidad, los materiales empleados en su construcción, dimensiones y todo cuanto no afecte a la esencialidad de la invención.

- . -

N O T A

Se reivindica como objeto del presente modelo de utilidad:-

10. 1. Juego de habilidad, que se caracteriza esencialmente por estar constituido por una caja en forma de segmento cilíndrico de fondo curvado, que presenta en los extremos de dicha curva interior, sendas cavidades y un tabique central de menor altura que las paredes del segmento, alojándose en el interior de dicha 15. caja, dos bolitas de material sólido y siendo cubierta la abertura resultante por una lámina de material transparente.

2. Juego de habilidad.

20. La presente memoria consta de tres hojas foliadas, escritas por una sola cara.

Barcelona, a 20 de octubre de 1955.

Manuel RIBES RODÉS

p.a.



195708 200

Fig. 1

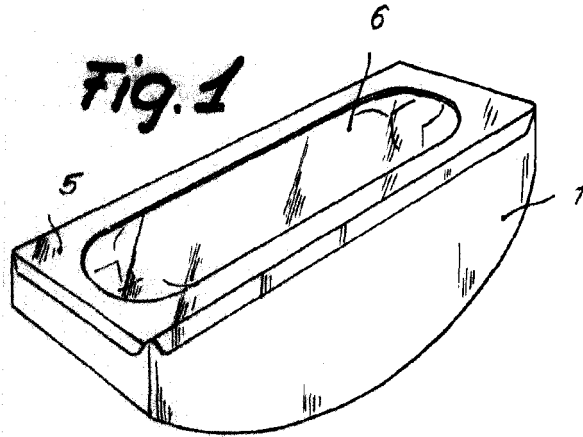


Fig. 2

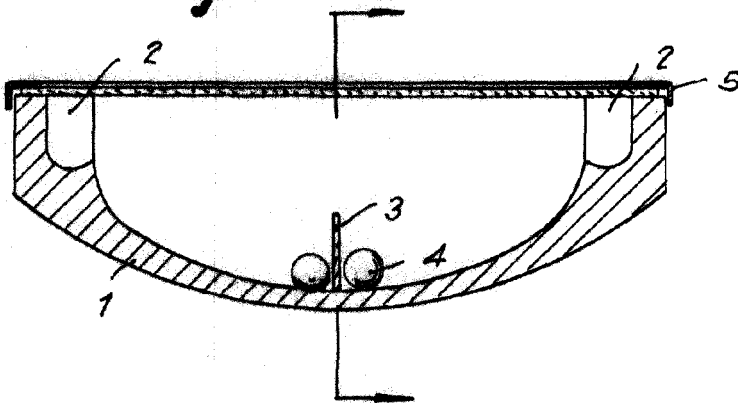
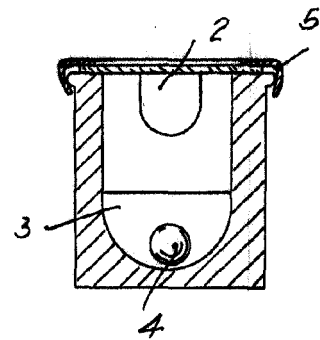


Fig. 3



Barcelona, 20 Octubre 1955
Manuel Ribes Rodés
p. a.

A large, stylized handwritten signature in black ink, appearing to read "Manuel Ribes Rodés".