

50700



•50700

MODELO DE UTILIDAD

por 20 años

por "UN ENVASE PERFECCIONADO PARA PRODUCTOS PASTOSOS",
a favor de D. José Gay Casinyé, de nacionalidad espa-
ñola, domiciliado en Barcelona, La Vid, 16.

=====

MEMORIA DESCRIPTIVA

Se describe en este Modelo de utilidad, un envase para toda clase de productos pastosos, especialmente in-
dicado en el ramo de la alimentación. La principal caracte-
rística de este envase es poder hacer salir el produc-
5. to que contiene, por un tubo central, accionando simple-
mente una palanca o botón.

Tal como se representa en los dibujos de una de sus realizaciones, que se adjuntan a modo de ejemplo, en esen-
cia consta de un recipiente cuyo interior es perfectamen-



10. te cilíndrico, cerrado por su base inferior y con rosca en su borde superior para enlazar con una tapa que tiene una perforación central.

15. En el interior del cilindro desliza un émbolo -3- con una junta de material elástico -4- para garantizar un ajuste perfecto. El vástago -13- del émbolo, tiene longitud suficiente para que cuando dicho émbolo está en el fondo, sobresalga su extremo por encima de la tapa -2-, a la que atraviesa por su orificio central.

20. A lo largo de una generatriz del vástago -13-, hay una cremallera -5- con perfil de diente de sierra al objeto de que se pueda hacer correr el émbolo mecánicamente desde el exterior, por simple pulsación de una palanca -7-, y según otras dos generatrices, hay unos resaltes que lo guían impidiendo que gire respecto la tapa.

25. El mecanismo de accionamiento, se compone, pues, de la palanca -7-, cuyo eje de giro -8- se apoya en un cojinete partido -6-. El movimiento de -7- se transmite directamente a una uña -9- a través de la articulación común -10- y finalmente se completa el conjunto con un

30. fleje elástico -11- que comprime a la uña -9- con tendencia a hacerla subir y girar en el sentido de acercarla a la cremallera. Así dispuesto, al actuar sobre -7-, en el sentido de la flecha, la uña -9- se traba con un diente y obliga a descender al émbolo, comprimiendo el producto pastoso contenido en el fondo del recipiente,

35. el cual no tiene otro conducto de salida que un talaadro axial que atraviesa a émbolo y vástago, saliendo en consecuencia por su extremo superior.

40. Al cesar la presión del dedo sobre -7-, el resorte -11- empuja a -9- y a -7- hacia arriba y como en este movimiento los dientes de -3- dan escape a la uña,



esta ocupa su primitiva posición para arrastrar al dien
te siguiente en la próxima operación.

El envase queda completado con un pequeño tapón -12-
45. que cierra el extremo de salida del vástago -13-.

Todo cuanto no afecte, altere, cambie o modifique
la esencia del envase descrito, será variable a los
efectos del actual Modelo.

N O T A.

50. Se reivindica como objeto de este registro por Mo
delo de utilidad:

1. - Un envase perfeccionado para productos pastosos,
caracterizado por estar formado por un recipiente cuyo
interior es cilíndrico, disponiendo de un émbolo con jun
55. ta elástica que puede recorrer todo su interior y cuyo
vástago es de mayor longitud que la altura del recipien
te y tiene en una de sus generatrices una cremallera de
dientes de sierra, estando émbolo y vástago atravesados
por un orificio axial.

60. 2. - Un envase perfeccionado para productos pastosos,
según la reivindicación anterior, caracterizado porque
el recipiente se cierra con una tapa superior, que tie
ne una perforación central para dar paso al vástago del
émbolo y en uno de sus puntos, una palanca cuya pulsa
65. ción produce un retroceso del émbolo.

3. - Un envase perfeccionado para productos pastosos,
según las reivindicaciones anteriores, caracterizado por
que la palanca de accionamiento se prolonga en el inte
rior de la tapa de modo que su eje de giro esté sobre
un apoyo de la misma, y se articule con una uña de es
70. cape sobre la que constantemente actúa un resorte, de
tal modo que cuando se pulsa la palanca la uña arrastra



- al émbolo y cuando se deja de pulsar el resorte la restituye a su posición primitiva, saltando un dién
75. te debido a su perfil de escape.
4. - Un envase perfeccionado para productos pastosos según las reivindicaciones anteriores, caracterizado porque el orificio extremo del vástago del émbolo, se puede cerrar con un tapón que ajuste perfectamente.
80. Sean cuales fueren las circunstancias que concurren con la esencialidad del Modelo de utilidad definido en las anteriores reivindicaciones, cual objeto es:
5. - "UN ENVASE PERFECCIONADO PARA PRODUCTOS PASTOSOS".
85. Consta la presente memoria de cuatro hojas foliadas, mecanografiadas por una sola cara y del dibujo unido a la misma.

Barcelona, diez y ocho de octubre de mil novecientos cincuenta y cinco.

P.A. de D. José Gay Casinyé,

L. DURÁN
P. P.





18 OCT 1955

50700

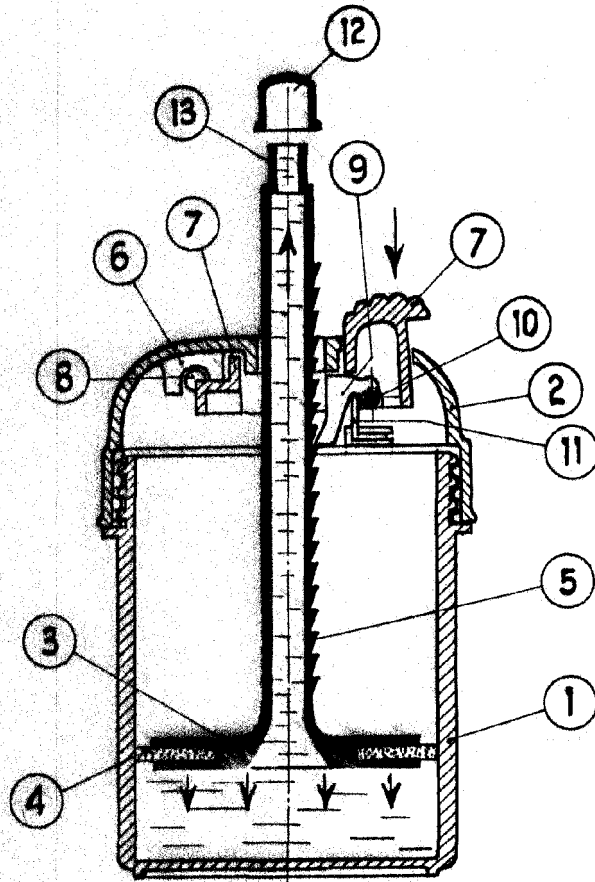


Fig. I

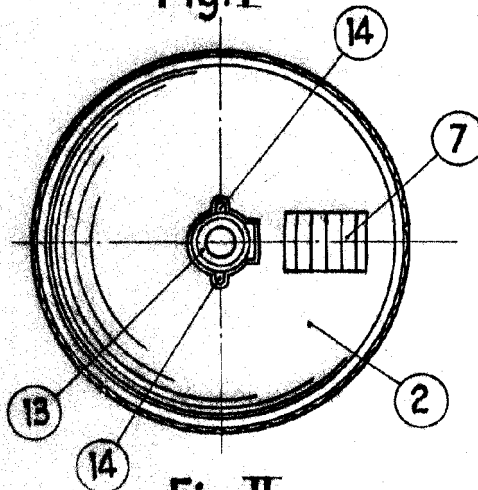


Fig. II

BARCELONA, 18 OCTUBRE DE 1955

L. DURAN

P.P.

ESCALA VARIABLE