

50699

18 00



•50699

MODELO DE UTILIDAD

por 20 años

por "UN SOPORTE MURAL PARA CUCHILLOS", a favor de D. Jo
sé Gay Casinyé, de nacionalidad española, domiciliado en
Barcelona, La Vid, 16.

=====

MEMORIA DESCRIPTIVA

Se describe en este Modelo de utilidad, un soporte mural para cuchillos formado por dos piezas, una de ellas adosada directamente a la pared, presentando en su cara delantera una serie de tabiques que junto con la segunda
5. pieza que se superpone a la anterior, forma unos compartimientos para cuchillos con hojas de diversos tamaños.

Como ejemplo de una de sus realizaciones, se adjuntan unos dibujos, en los que la fig. I muestra al soporte con un cuchillo -1- colocado en uno de los comparti-



10. mientos. La figura II representa al soporte desmontado, pudiéndose observar la pieza -1- con una cresta -2- en el borde posterior superior, y unas guías laterales -3- que tienen el doble objeto de sujetar a -1- contra la pared, por medio de tornillos o cola adecuada, y de
15. guiar a la tapa exterior -6-, introduciendo en -3- los resaltes interiores -7- de dicha tapa -6-. Finalmente la pieza -1- tiene unos pequeños tabiques que delimitan espacios más o menos grandes -4- y -5-, los cuales se corresponden con unas ventanas -9- y -10-, respectivamente,
20. de -6-, practicadas junto la zona superior -8-, que al colocar la tapa, ajusta sobre la cresta -2- de -1-.

La anchura de las ventanas -9- y -10- es suficiente para dejar pasar solamente las hojas de los cuchillos.

25. Todo cuanto no afecte, altere, cambie o modifique la esencia del soporte descrito, será variable a los efectos del actual Modelo.

N O T A.

30. Se reivindica como objeto de este registro por Modelo de utilidad:

1. - Un soporte mural para cuchillos, caracterizado esencialmente por estar constituido por una placa alargada, que se fija a la pared y en sus extremos tiene unas guías por las que desliza verticalmente una tapa que cubre las caras superior delantera y laterales de la placa, existiendo en su parte superior unas ventanas alargadas coincidentes con unos compartimientos sin fondo, determinados por tabiques normales a la placa fijada a la pared, que se apoyan en la superficie interna de la tapa.

40. Sean cuales fueren las circunstancias que concurran

• 50699 180



en la esencialidad del Modelo de utilidad definido en la anterior reivindicación, cual objeto es:

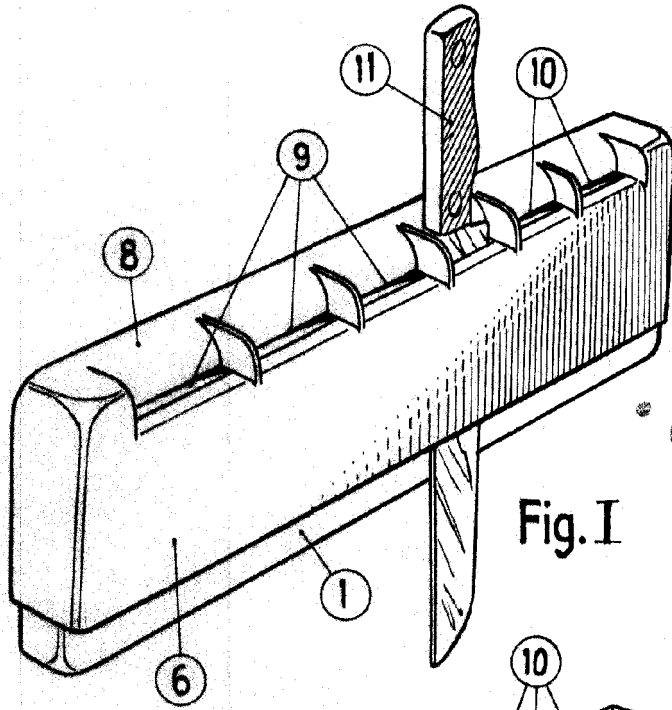
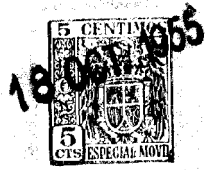
2. - "UN SOPORTE MURAL PARA CUCHILLOS".

45. Consta la presente memoria de tres hojas foliadas, mecanografiadas por una sola cara y del dibujo unido a la misma.

Barcelona, diez y ocho de octubre de mil novecientos cincuenta y cinco.

P.A. de D. José Gay Casinyé,

L. DURAN
P. P.



50699

Fig. I

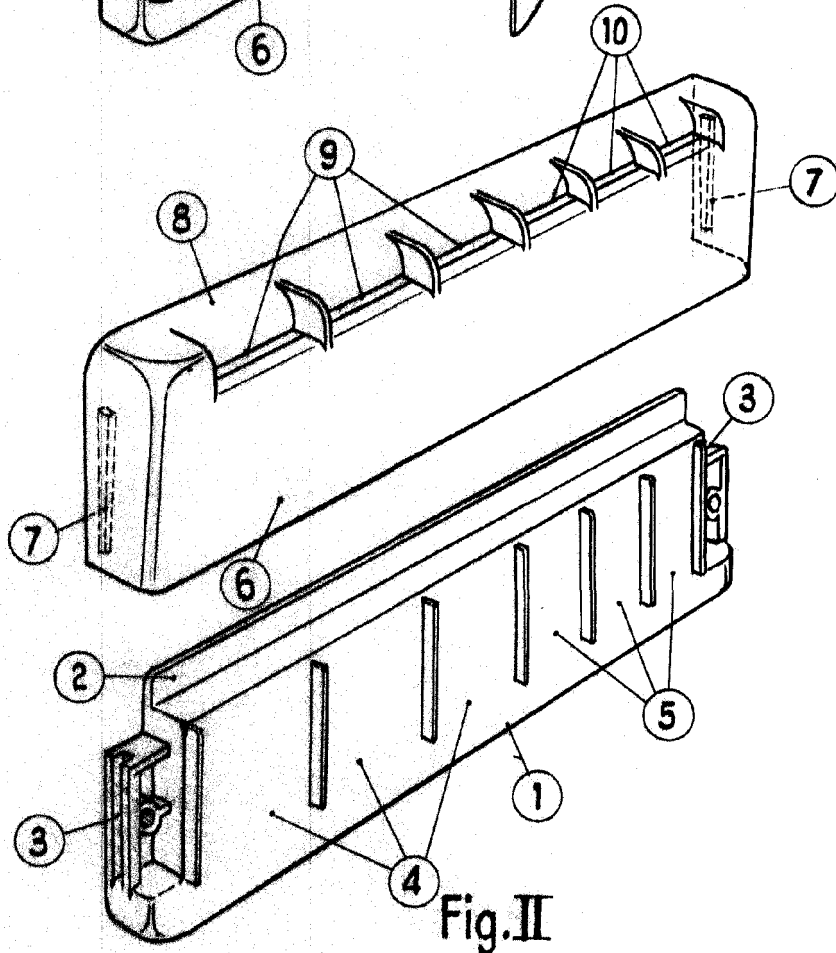


Fig. II

BARCELONA, 18 OCTUBRE DE 1955

L. DURAN

P.P.

ESCALA VARIABLE