

• 50696

4800



MODELO DE UTILIDAD

MEMORIA DESCRIPTIVA

sobre:

"UN DOSIFICADOR DE AZUCAR".

Solicitante: Don ALBERTO TRILLA MORAGUES,
de nacionalidad española, residente en
BARCELONA, Calle Nápoles, 352.

La presente solicitud se refiere a un dosificador de azúcar que comprendiendo un recipiente provisto de tapa fijada a rosca, se caracteriza, esencialmente, porque dicha tapa lleva encajado en su centro un órgano tubular que sobresaliendo exteriormente de la tapa llega con su extremo interior, que está cortado a bisel, hasta cerca del fondo del recipiente.

Preferentemente, el extremo exterior del órgano tubular mencionado está cortado en doble bisel entrante formando dos labios diametralmente opuestos de longitud desigual, siendo el bisel que determina el labio corto sensiblemente paralelo a la terminación interior biselada del tubo, en tanto que el bisel que determina el labio

largo es sensiblemente perpendicular a dicha terminación.

En el dibujo adjunto se ilustra, a título de ejemplo, no limitativo, una forma de realización del azucarero-dosificador de que se trata, mostrando:

5 La Fig. 1 un corte vertical del azucarero en posición normal; y

 las Figs. 2 y 3 el mismo azucarero-dosificador, también en sección, en dos posiciones inclinadas diferentes.

 El azucarero representado comporta un recipiente 1, preferentemente transparente, que a modo de tarro va dotado de un cuello roscado 2 para la fijación de una tapa 3. Esta tapa lleva encajado en su centro un órgano tubular 4, solidarizado con la tapa por cualquier medio apropiado, por ejemplo por soldadura según se señala en 5. El extremo inferior del órgano tubular 4 llega hasta cerca del fondo del recipiente 1 y está cortado a bisel conforme puede apreciarse en 6. Por el lado exterior, el órgano tubular sobresale de la tapa 3 y presenta su extremo terminado en doble bisel entrante que determina dos labios diametralmente opuestos 7 y 8 de longitud desigual. El bisel que determina el labio corto 7 es sensiblemente paralelo al bisel 6 del extremo inferior, en tanto que el bisel que determina el labio largo 8 es sensiblemente perpendicular a dicho extremo biselado 6.

25 Para extraer una dosis de azúcar de este azucarero, basta inclinarlo con el extremo exterior labiado del órgano tubular 4 dirigido hacia abajo como si se tratara de una botella. Merced al extremo biselado interior 6

50696



del órgano tubular 4 puede extraerse una dosis mayor o menor según la orientación que se dé a dicho bisel, guiándose para ello en los labios 7 y 8. En efecto, si el azucarero se inclina de modo que el bisel 6 de dicho órgano tubular quede dirigido hacia arriba, es decir que el labio largo 8 quede situado abajo (Fig. 2), saldrá la dosis máxima, y si se lo inclina de modo que el repetido bisel 6 quede dirigido hacia abajo y consiguientemente quede situado abajo el labio corto 7 (Fig. 3), saldrá la dosis mínima. En las posiciones intermedias las dosis oscilarán entre la máxima y la mínima citadas.

Se hace constar que todo cuanto no altere, cambie o modifique lo esencial del invento puede quedar sometido a variaciones de detalle.

15

N O T A.

El Modelo de Utilidad que se solicita recae sobre las siguientes reivindicaciones:

- 1ª.- Un dosificador de azúcar, comprendiendo un recipiente (1) provisto de tapa (3) fijada a rosca, caracterizado porque dicha tapa (3) lleva encajado en su centro un órgano tubular (4) que sobresaliendo exteriormente de la tapa (3) llega con su extremo interior, que está cortado a bisel (6), hasta cerca del fondo del recipiente (1).
- 2ª.- Un dosificador de azúcar según reivindicación 1ª, caracterizado porque el extremo exterior del órgano tubular mencionado (4) está cortado en doble bisel entrante, formando dos labios diametralmente opuestos (7, 8) de longitud desigual, siendo el bisel que determina el labio

50696

49



corto (7) sensiblemente paralelo a la terminación interior biselada (6) del tubo (4), en tanto que el bisel que determina el labio largo (8), es sensiblemente perpendicular a dicha terminación (6).

5 3ª.- UN DOSIFICADOR DE AZUCAR,
tal y como queda descrito y reivindicado en la presente memoria que consta de cuatro hojas mecanografiadas por una sola cara y de una lámina de dibujos.

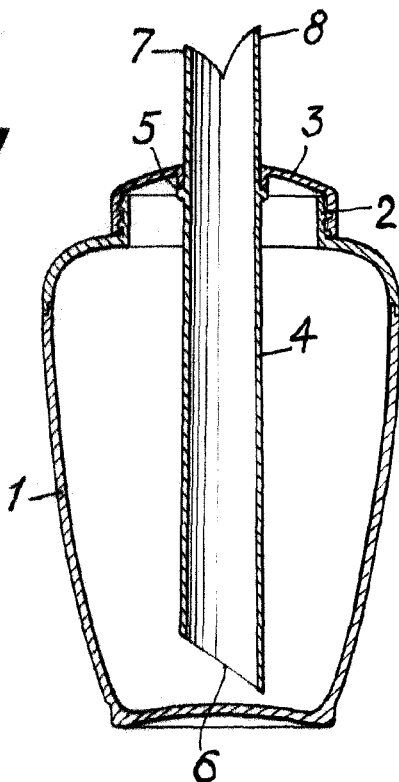
Barcelona, 18 de Octubre de 1955.

ALBERTO TRILLA MORAGUES
P.P.

ESCALA VARIABLE.



Fig.1



•50696

Fig.2

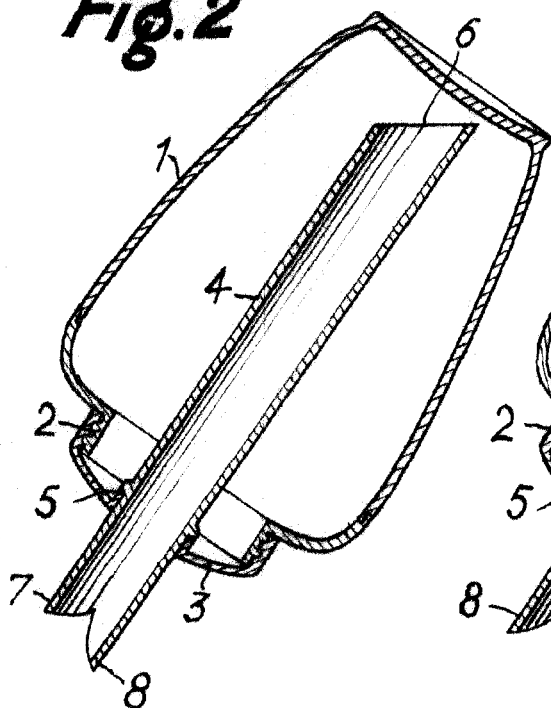
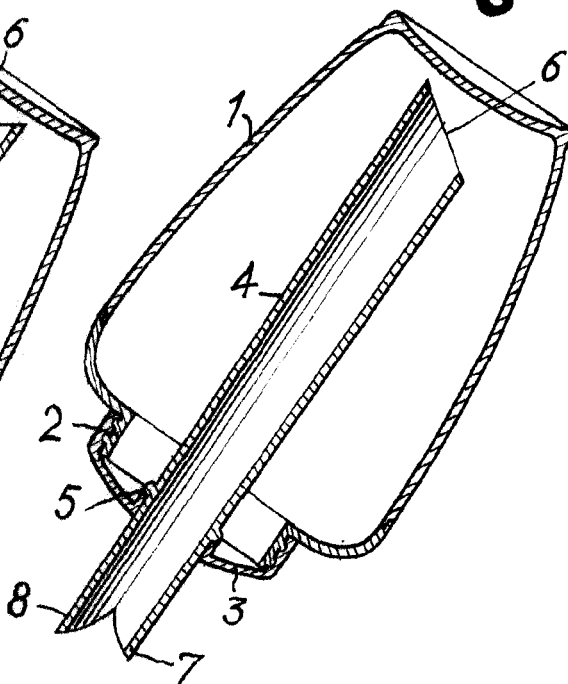


Fig.3



BARCELONA, 10 de Octubre de 1955

ALBERTO TRILLA MORAGUES

D. N.º