

2



50691

M O D E L O
D E
U T I L I D A D

para "UN DISPOSITIVO PARA ACCIONAMIENTO DEL PLATO DE TRANSPARENCIAS EN LOS APARATOS DE VISTAS MÚLTIPLES", a favor de la razón social española VILLAR Y HENRIQUES, S.L., residentes en Santiago de Compostela (La Coruña) Rua del Villar, nº 1.

= . =

MEMORIA DESCRIPTIVA

El presente modelo de utilidad se refiere a un dispositivo para accionamiento del plato de transparencias en los aparatos de vistas múltiples.

5. En los aparatos de vistas múltiples y ventajosamente aquéllos que simulan una pequeña máquina fotográfica, se comprende un dispositivo accionador maniobrado por una palanca lateral, por medio del cual un disco portador de una pluralidad de positivas, gira presentando sucesivamente cada positiva ante el ocular del aparato.

10. Para lograr tal finalidad se dispone el disco portador

• 50691

24



de las positivas entre dos platos que lo presionan por ambas caras.

Los platos tienen un dentado radial de flancos inclinados en dependencia con otros platos exteriores que engranan con ellos y de los que uno de ellos es fijo, como de retención y el otro es móvil accionado por una palanca lateral exterior.

El centro del disco porta positivas se halla dispuesto de manera que la circunferencia en donde se han dispuesto aquéllas, pase por delante del ocular.

Con el fin de facilitar la explicación se acompaña a la presente memoria una lámina de dibujos en la que se ha representado un caso de realización que se cita a título de ejemplo.

En el dibujo:

La figura 1, representa en alzado la vista lateral del dispositivo,

la figura 2, manifiesta el mismo dispositivo en planta.

Consiste el modelo en una caja general que indicada en línea de trazos -1-, corresponde a la figura de una máquina fotográfica, comprendiendo un ocular -2- y dentro un disco -3- portador de las positivas -4-, hallándose este disco entre dos platos dentados -5- y -6- que a su vez tienen por la cara exterior respectiva otros platos también dentados -7- y -8- de los que este último es fijo a la caja general, mientras que el otro es giratorio sobre su eje en una oscilación de amplitud reducida, maniobrado por la palanca lateral -9- con muelle antagonista -10-.

Cada pulsación en la palanca -9- da lugar al paso de un diente del disco intermedio, por arrastre del mismo por el disco -7-, pero con retención en el diente correspondiente del disco -8-, por lo que cada positiva queda retenida a la altura del ocular -2-.

Dentro de su esencialidad puede realizarse en cualquier forma y tamaño, con los materiales más adecuados a cada caso, por quedar todo ello comprendido dentro del espíritu de las reivindicaciones.



• 50691

N O T A

Descrito el objeto y utilidad de la invención, lo que se declara como no divulgado ni practicado en España, comprende las siguientes reivindicaciones:

5. 1. Un dispositivo para accionamiento del plato de transparencias en los aparatos de vistas múltiples, caracterizado esencialmente por el hecho de que el plato circular portador de las vistas positivas se halla montado, giratorio en su eje, entre dos discos, cuyos frentes exteriores tienen un dentado radial con flanco oblicuo, comprendiendo exteriormente a estos discos, otros engranando con ellos, de los que uno es fijo a la caja general y el otro es móvil y relacionado con una palanca exterior.
10. 2. Un dispositivo según la anterior reivindicación en el que el disco exterior móvil lo hace en una amplitud angular reducida adecuadamente para que en el disco porta vistas pase solamente una positiva cada vez.
15. 3. Un dispositivo según las reivindicaciones 1 y 2, en el que el disco móvil exterior obliga al avance del diente correspondiente del disco intermedio, mientras que el otro disco fijo exterior es el de retenida para cada diente, estando combinada la palanca exterior de mando con un muelle antagonista.
20. 4. Un dispositivo según las reivindicaciones 1 a 3, en el que el conjunto de los mecanismos indicados, está alojado en una caja general de aspecto de máquina fotográfica en la que el eje de giro del disco porta positivas es marginal al ocular de aquélla, a fin de que la línea de vistas pase por delante de su
- 25.

• 50691

24



lente.

5. Un dispositivo para accionamiento del plato de transparencias en los aparatos de vistas múltiples.

5. Según se describe y reivindica en la presente memoria descriptiva que consta de cuatro páginas foliadas y escritas a máquina por una sola cara.

Madrid a 24 de Octubre de 1955

VILLAR Y HENRIQUES, S.L.

p.a.

JAIME ISERN MIRALLES
P. P.

Fig. 1

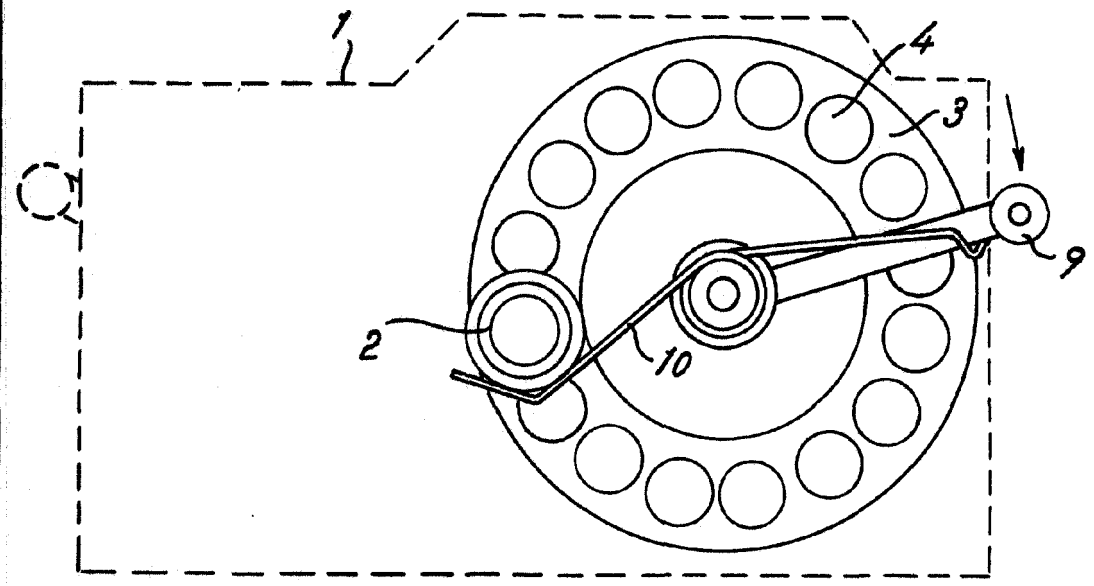
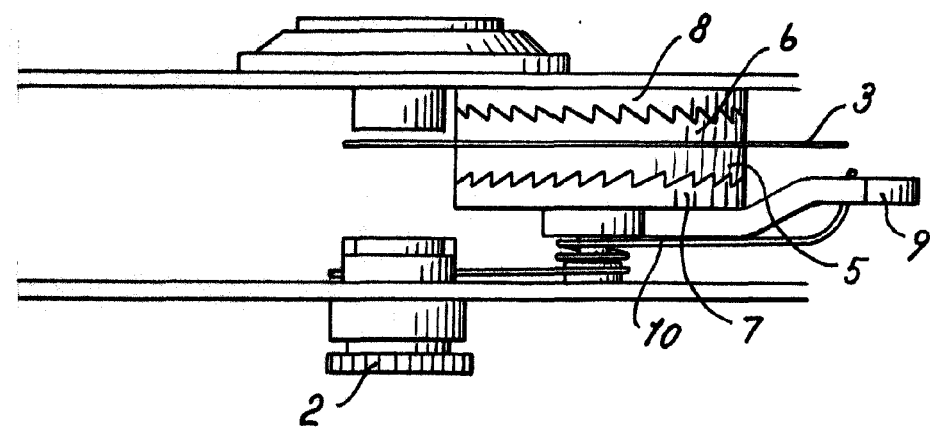


Fig. 2



Madrid, 24 OCT. 1955
p.p. Jaime Ibern