

•50690



M O D E L O
D E
U T I L I D A D

para "UN PESA BEBÉS, DE JUGUETE", a favor de la razón social española VILLAR Y HENRIQUES, S.L, residente en Santiago de Compostela (La Coruña) Rua del Villar, nº 1

= . =

MEMORIA DESCRIPTIVA

El presente modelo de utilidad se refiere a un pesa bebés, de juguete.

5. En el modelo se ha reproducido esencialmente el aspecto general de una báscula pesa niños, pero con un dispositivo muy simplificado en sus mecanismos, mediante el cual es posible realizar pesadas en condiciones similares a las de las básculas normales.

10. En el modelo se ha realizado la báscula juguete utilizando una plataforma anular de planta rectangular u otra, en la que el brazo de la romana, penetra en su interior y sostiene a parte de

50690

2405



un bastidor basculante montado en apoyos del contorno de la plataforma.

Sobre este bastidor apoya una bandeja en la que se halla la teja soporte del cuerpo de la muñeca que se trata de pesar.

5. En la romana ^{na} existe el adecuado contrapeso corredizo y en un brazo del bastidor interior se halla también otro contrapeso para equilibrio.

10. Con el fin de facilitar la explicación se acompaña a la presente memoria una lámina de dibujos en la que se ha representado un caso de realización que se cita a título de ejemplo.

En el dibujo:

La figura 1, indica en vista perspectiva, la bandeja superior,

la figura 2, manifiesta el bastidor interior,

15. la figura 3, el brazo de la romana,

la figura 4, la plataforma anular, y

la figura 5, es la vista en perspectiva del conjunto del aparato.

20. Consiste el modelo, en una plataforma anular -1-, con ventana de paso -2- para el brazo interior de la romana -3-, cuyo otro brazo graduado pasa por el anillo de fiel -4-.

25. El brazo interior -5- de esta romana pasa bajo los puentes -6- de un bastidor -7- interior, del cual la pieza que lleva los puentes forma un contorno que tiene en el brazo opuesto -8- un contrapeso -9-, que juntamente con el contrapeso -10- de la romana sirven para establecer el equilibrio.

El bastidor -7- lleva espigas laterales -11- que encajan en orificios -12- que el cuerpo -13- lleva en su superficie interior.

30. Este bastidor lleva también otras espigas -13- y -14- en

50690²⁴⁰



las que se aplica la bandeja superior -15- con lo cual queda armado todo el sistema articulado.

Ensimade la bandeja superior -15- va colocada la teja -16- según se indica en la figura -5-.

5. El modelo dentro de su esencialidad, puede ser construido en cualquier forma y tamaño, con los materiales más adecuados por quedar todo ello comprendido en el espíritu de las reivindicaciones.

N O T A

10. Descrito el objeto y utilidad de la invención lo que se declara como no divulgado ni practicado en España, comprende las siguientes reivindicaciones:

1. Un pesa bebés, de juguete, caracterizado por estar constituido por una plataforma hueca, un brazo de romana exterior que se curva y penetra dentro de dicha plataforma por un paso adecuado, un bastidor inferior con espigas que penetran en huecos que lleva al efecto la plataforma en su superficie interna, y espigas para acoplar a este bastidor una bandeja superior, formada por una placa con apéndices verticales en su cara inferior, quedando alojado este conjunto dentro del hueco de la plataforma y disponiendo sobre la parte externa de la bandeja superior la teja platillo de la báscula.

2. Un pesa bebés según la anterior reivindicación en el que el brazo de romana lleva su contrapeso deslizante y pasa por el interior de un anillo de la plataforma que actúa como fiel.

25. 3. Un pesa bebés, según las reivindicaciones 1 y 2, en el que el brazo interior de la romana pasa por puentes fijos en el bastidor basculante interior.

4. Un pesa bebés, según las reivindicaciones 1 a 3, en el

• 50690

240



que un brazo del bastidor interior, lleva un contrapeso de equilibrio.

5. Un pesa bebés, de juguete.

Según se describe y reivindica en la presente memoria descriptiva que consta de cuatro hojas foliadas y escritas a máquina por una sola cara, acompañadas de una lámina de dibujos.

Madrid a 24 de Octubre de 1955

VILLAR Y HENRIQUES, S.L.

P.a.

JAIME ISERN MIRALLES

P. P.

A large, stylized handwritten signature in black ink, written over the typed name and initials.

Fig. 1

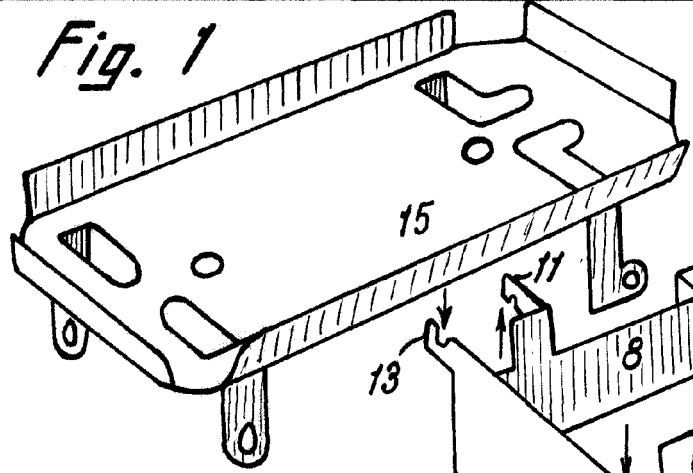


Fig. 2

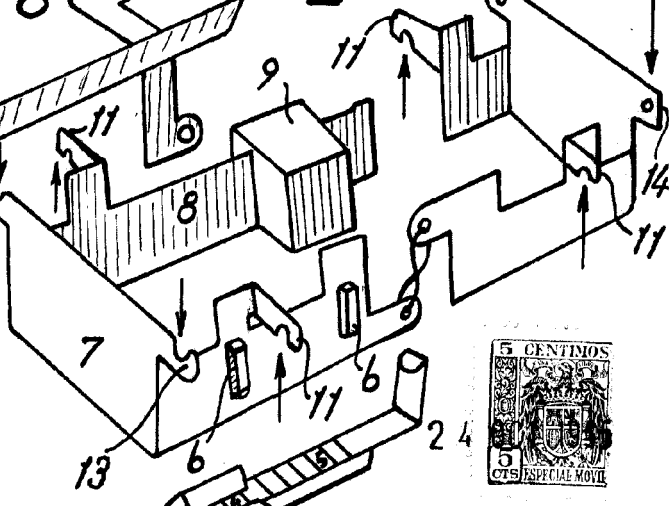


Fig. 3

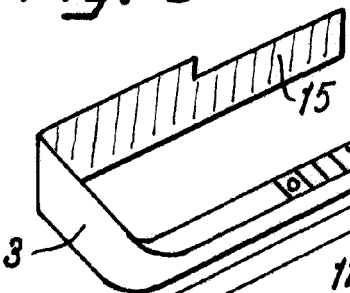


Fig. 4

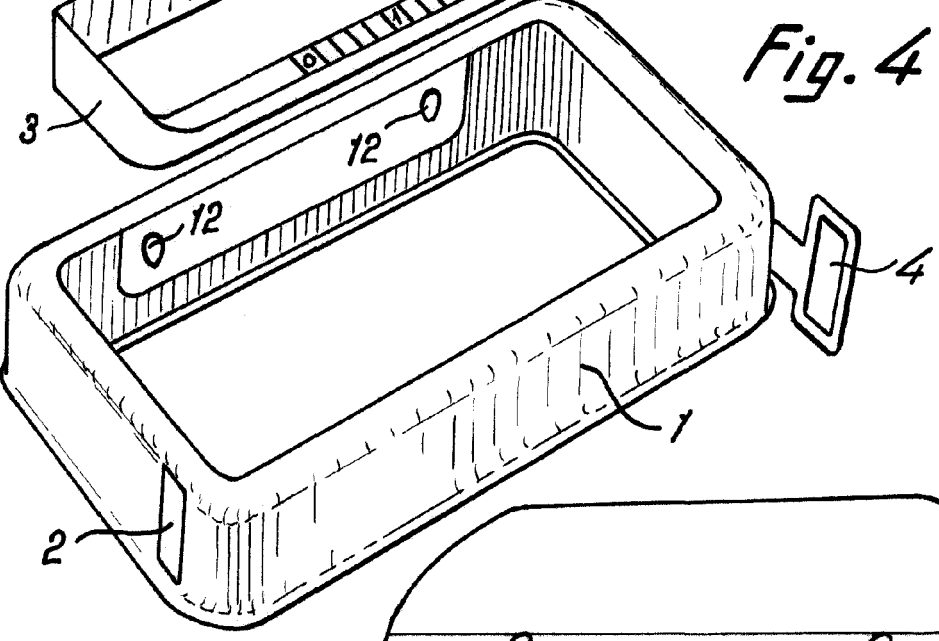
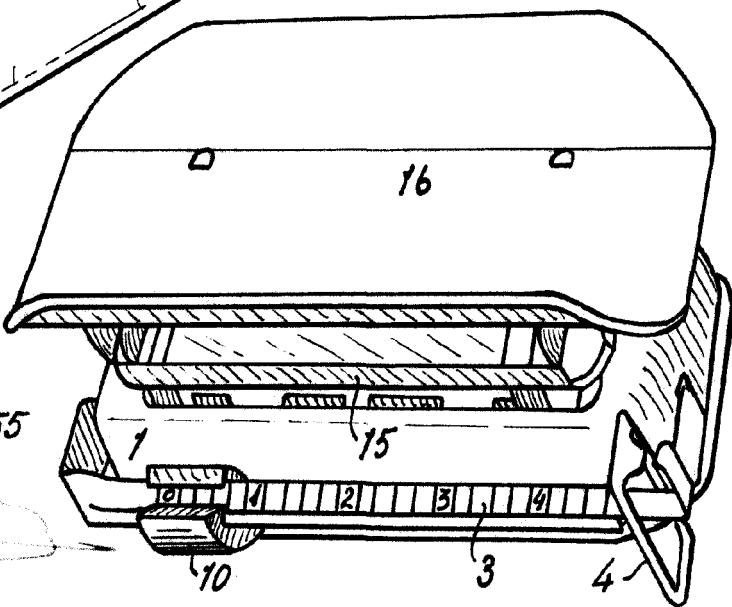


Fig. 5



Madrid, 24 OCT. 1955
p.p. Jaime Isern

