



•50679

M O D E L O
D E
U T I L I D A D

para "UNA LAMPARA ELECTRICA PERFECCIONADA", a favor de la razón social VILLAR Y HENRIQUES, S.L., domiciliada en Santiago de Compostela (La Coruña), Rua del Villa nº 1.

= . =

MEMORIA DESCRIPTIVA

El presente modelo de utilidad se refiere a una lámpara eléctrica perfeccionada.

5. Consiste substancialmente en una lámpara en la que se comprende un zócalo alargado en donde va el interruptor y el circuito de entrada, comprendiendo este zócalo en sus extremos, dos portalámparas acoplados por echufe, con lo que se prolonga el circuito hasta los bornes de una bombilla eléctrica conectada a un portalámparas normal sostenido por los que forman las cabece-
10. ras. Entre éstas se halla un tubo de vidrio o similar.

El circuito de la lámpara es prolongado por una derivación que termina al exterior de una cabecera según una base de enchufe



• 50679

para acoplar en ella las clavijas del conductor de una máquina eléctrica de afeitar.

Con el fin de facilitar la explicación se acompaña a la presente memoria una lámina de dibujos en la que se ha representado un caso de realización que se cita a título de ejemplo.

5.

En el dibujo:

La figura 1, muestra en vista lateral la lámpara que se describe,

10.

la figura 2 indica el zócalo visto por su reverso, y la figura 3 manifiesta el cabezal portalámparas propiamente dicho en vista perspectiva y en vista posterior.

15.

Consiste el modelo, en un zócalo general -1- que en sus extremos lleva encajados los dos soportes -2- y -3- de los cuales a lo menos uno de ellos es portador de un portalámparas -4- cuyos bornes llevan los conductores -5- fijados en una pieza prensa -6-, figura 3.

20.

El zócalo general tiene en su centro un interruptor -7- maniobrado por el cordón -8- y que rige al circuito formado por los conductores -9- y -10- que partiendo de los bornes -11- de entrada llegan al extremo del zócalo en donde se ha de conectar el soporte portalámparas antes indicado en -2-.

25.

Los conductores -5- de este portalámparas presentan una derivación para terminar en los tubos de enchufe -12-13-, que presenta al exterior el referido soporte -2-.

Entre los soportes -2- y -3- se extiende el tubo -14-, como pantalla.

30.

Dentro de su esencialidad puede llevarse a la práctica en otras formas de realización que difieran en detalle de las indicadas a título, en cualquier forma y material, por quedar todo ello comprendido en el espíritu de las reivindicaciones.



NOTA

50679

Descrito el objeto y utilidad de la invención, lo que se declara como no divulgado ni practicado en España, comprende las siguientes reivindicaciones:

5. 1. Una lámpara eléctrica perfeccionada, caracterizada esencialmente por el hecho de estar constituida por un zócalo general que en su reverso lleva el circuito de entrada y el interruptor adecuado comprendiendo en los extremos de este zócalo terminales de circuito operativamente dispuestos para conectarse en los conductores que lleva un portalámparas dispuesto en una cabecera postiza y acoplable sobre el zócalo.
10. 2. Una lámpara según la anterior reivindicación en la que una de las cabeceras postizas sobre el zócalo, lleva un portalámparas normal para una bombilla de incandescencia.
15. 3. Una lámpara según las reivindicaciones 1 y 2, en la que el circuito de la bombilla de incandescencia se deriva para terminar en unos tubos de enchufe que asoman al exterior del soporte del portalámparas.
20. 4. Una lámpara según las reivindicaciones 1 a 3, en la que entre los dos soportes encajados en los extremos del zócalo, se dispone un tubo transversal como pantalla, sostenido por aquéllos.
25. 5. Una lámpara eléctrica perfeccionada.
Según se describe y reivindica en la presente memoria descriptiva y reivindicativa que consta de tres hojas foliadas y escritas a máquina por una sola cara, acompañadas de una lámina de dibujos.

Madrid a 22 de Octubre de 1955

VILLAR Y HENRIQUES, S.L.

p.d.

JAIME ISERN MIRALLES

R.P.

50679

Fig. 1 • 50679 22.0

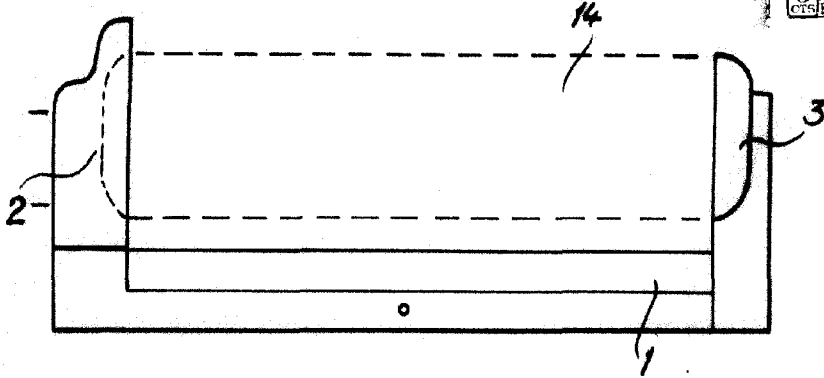


Fig. 2

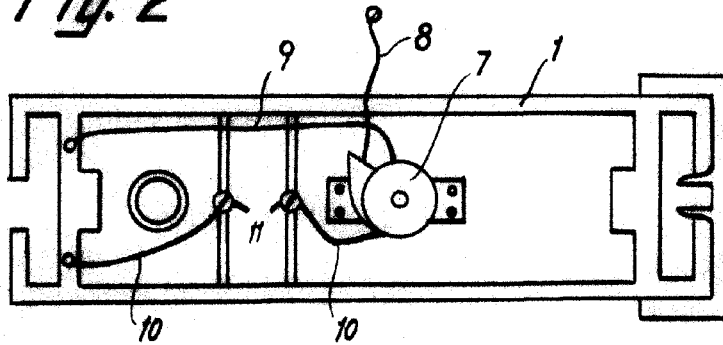
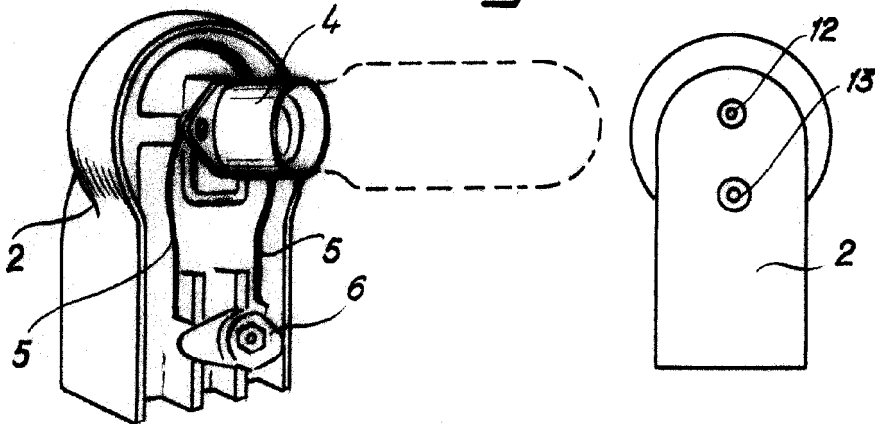


Fig. 3



Madrid, 22 OCT. 1955
p.p. Jaime Isern