

MEMORIA DESCRIPTIVA  
que se acompaña  
a la solicitud de  
un MODELO DE UTILIDAD, por veinte años, en España,  
a favor de  
COMERCIO DE PRODUCTOS, S.A., con residencia en  
Barcelona, Avenida Puerta del Angel, número 38,  
p o r  
"UN NUEVO DISPOSITIVO EXHIBIDOR"

---

LA invención a que se refiere la presente memoria, constituye una novedad industrial, con características y ventajas que la hacen merecedora del privilegio de explotación exclusiva que por ella se solicita, de acuerdo con las prescripciones del vigente Estatuto de la Propiedad Industrial de 26 de julio de 1929, texto refundido, publicado el 30 de abril de 1930.

La finalidad que se persigue con la idea que se desea proteger, es proporcionar al comercio en general un nuevo dispositivo para exhibir artículos diversos, que resulta de suma utilidad para dicho fin.

En ayuda de la descripción que haremos a continuación, se ha confeccionado el adjunto dibujo que representa una perspectiva del objeto, provisto de varias cajas o pastillas del artículo que se ha de exhibir, habiéndose señalado con los números 1 y 2, dos varillas frontales; con el 3, una de las dos varillas laterales que forman el dispositivo; el número 4 señala una de las dos varillas posteriores que completan la armadura vertical de dicho dispositivo; el 5 muestra un sector de varilla acodado que une los extremos inferiores de las varillas 3; con el número 6 se señala una de las piezas que sirven de base al dispositivo y que se une mediante la varilla 7 a otro elemento análogo, siendo dicha varilla 7 uno de los puntos de apoyo del conjunto vertical; el número 8 muestra una de las cajitas o pastillas exhibidas en el dispositivo, y el 9 es una superficie destinada a la publicidad del artículo que se exhibe.

De lo que antecede se deduce que el artículo exhibido, una vez colocado en el dispositivo, queda limitado y sujeto frontalmente por las varillas 1 y 2, que están desplazadas ligeramente hacia el centro con respecto a la posición de

35 las varillas laterales 3, las cuales sujetan a las pastillas por sus costados; por último, las varillas 4, colocadas igualmente en posición más centrada que las laterales 3, sujetan a las pastillas por su parte posterior. Para la carga y descarga del dispositivo, se manipulan las varillas 4, que son móviles y que se enganchan y desenganchan a voluntad del sector de varilla acodado 5, para cumplir su misión.

40 Las ventajas que de la utilización del dispositivo descrito han de derivarse para los comerciantes en general son considerables, ya que, además de ser un exhibidor eminentemente práctico por su facilidad de carga y descarga y por la reducida superficie horizontal que ocupa, es también de una gran belleza, por lo que resultará muy atractivo para el público.

45 Hecha la descripción precedente, es preciso añadir que los detalles de realización de la idea expuesta pueden variar, sin que ello altere la esencia de la invención, que es la que se desprende de los párrafos que anteceden y la que se reivindica en la siguiente

50 N O T A

En resumen: el MODELO DE UTILIDAD que se solicita, recaerá sobre las reivindicaciones siguientes:

55 1ª.- UN NUEVO DISPOSITIVO EXHIBIDOR, caracterizado por que está constituido por una armadura de varillas, que comprende una base y un conjunto vertical de forma aproximada a una S estilizada, el cual está formado por dos varillas frontales para sujetar por su parte anterior los artículos que se exhiban, constituidos por cajitas, pastillas o elementos análogos; dos varillas laterales que sujetan dichos artículos por sus costados, y otras dos posteriores móviles, que

60

efectúan la sujeción por la parte trasera y que sirven para la carga y descarga del dispositivo, mediante el enganche y desenganche de sus extremos inferiores, a voluntad, en un sector de varilla que, en forma de codo, une las varillas laterales.

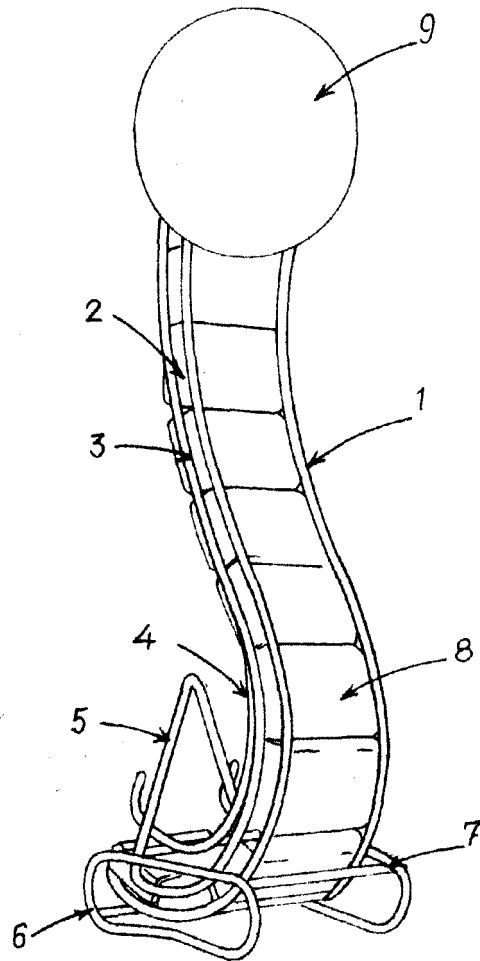
2ª.- Un nuevo dispositivo exhibidor, según la reivindicación 1ª, caracterizado porque en la parte superior del conjunto vertical se encuentra adosada una placa de cualquier tamaño y forma, destinada a la publicidad del producto que se exhibe.

3ª.- Se reivindica, por último, como objeto sobre el que ha de recaer el MODELO DE UTILIDAD que se solicita, "UN NUEVO DISPOSITIVO EXHIBIDOR".

Todo conforme queda descrito en la presente memoria, que consta de cuatro páginas escritas a máquina y dibujo que se acompaña.

Madrid, 22 de octubre de 1955.

ALFONSO UNGRIA



**ESCALA VARIABLE**  
MADRID, 22 DE octubre DE 1955.  
ALFONSO UNGRÍA