



•50663

MEMORIA DESCRIPTIVA

PARA UNA PATENTE DE MODELO DE UTILIDAD POR VEINTE AÑOS EN ESPAÑA
A FAVOR DE INDUSTRIAS BEROA S. A. DE NACIONALIDAD ESPAÑOLA, DOMI-
CILIADA EN ARECHAVALETA (GUIPUZCOA),

sobre:

" CANTIMPLORA PERFECCIONADA "

La presente patente de modelo de utilidad se refiere a una can-
timplora perfeccionada, mas concretamente, a un conjunto de utensilios
propios para excursionistas, cazadores y, preferentemente, el
Ejercito, que permite llevar comodamente la cantimplora, vaso, cu-
bierto y plato o recipiente, todo ello formando una disposición per-
fectamente estudiada y resuelta, al fin que se destina.

Otras ventajas muy importantes del objeto que se protege, se
destacarán en el curso de la presente descripción.

Para mejor comprensión del modelo, en los adjuntos dibujos, y
a titulo de ejemplo practico de realización, no limitativo, se re-
presenta una forma de ejecución, en los que :

La fig. 1^a constituye una vista en planta del conjunto formado
por la cantimplora, vaso, cubierto y plato o recipiente, todo ello
de acuerdo con las características que informan este registro,

La fig. 2^a representa una vista en alzado con parte seccional



mostrando su disposición abombada en el fondo, del plato o recipiente, y

La fig. 3^a constituye otra vista general de plato o recipiente, mostrando su estructura general con apertura de las asas.

5 De acuerdo con dichos dibujos el plato o recipiente (1) dispone de un juego de asas (2) con soportes de fijación (3), para aquellas, y un mosquetón (4) dispuesto simétricamente en uno de sus laterales, para colgar todo el conjunto.

10 El plato o recipiente (1) dispone en su base de un bombeado (5) que permite el comodo acoplamiento del conjunto, al cuerpo del usuario, acoplándose la cantimplora (6) en el interior del plato o recipiente (1). En el cuello (7) de la referida cantimplora (6) se acopla por ajuste el vaso (8) sujeto a la funda de la cantimplora mediante una correa de sujeción (9). Y por último, encima de la cantimplora
15 se coloca el juego de cubierto de campaña (10) todo ello sujeto solidamente por una correa (11).

Si bien la forma de ejecución aquí descrita constituye aplicación preferente de este registro, ha de entenderse que no queda limitada, pudiendo introducirse modificaciones de detalle, así como la
20 disposición de sus elementos integrantes, todo ello en una unidad conjunta e indivisible, sin perjuicio de la función característica que a cada uno de los útiles corresponde, preferentemente el plato o recipiente que constituye el elemento esencial del todo, tanto por el papel preponderante como por su disposición de acoplamiento, sin que
25 ello altere su esencialidad perfectamente definida en esta memoria, dibujos ilustrativos y nota reivindicatoria.

N O T A

En resumen : la presente patente de modelo de utilidad recae sobre las siguientes reivindicaciones :

1^a. - Cantimplora perfeccionada caracterizada por comprender un



recipiente o plato de forma sensiblemente circular, estableciéndose en uno de sus laterales dos asas movibles, que se sujetan al recipiente, a voluntad del usuario, por medio de soportes de fijación establecidos a uno y otro lado del juego de asas.

5 2^a. - Cantimplora perfeccionada, según la reivindicación anterior, caracterizada por establecerse un mosquetón en la base del plato o recipiente, presentando éste un bombeado que permite el cómodo acoplamiento del conjunto al cuerpo del usuario.

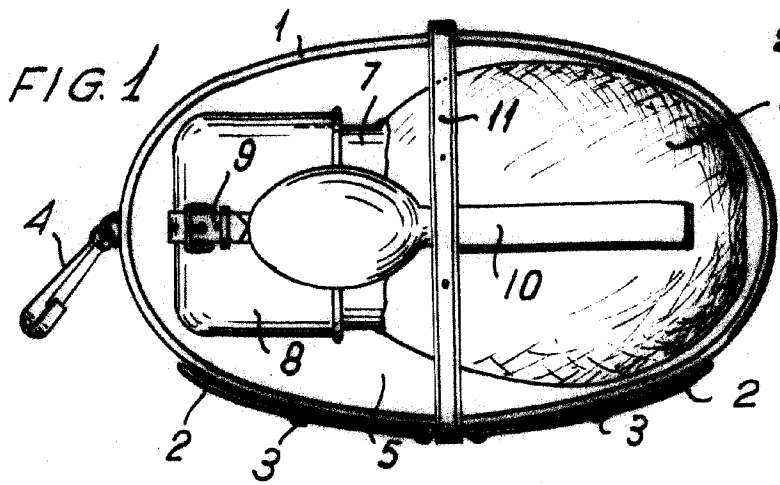
10 3^a. - Cantimplora perfeccionada, según las reivindicaciones anteriores, caracterizada porque en el cuello ensanchado de la misma se acopla por ajuste un vaso, sujeto a la funda de la cantimplora mediante correa de sujeción, y encima del cuerpo de la cantimplora se dispone el juego de cubierto de campaña también sujeto por otra correa transversal.

15 4^a. - CANTIMPLORA PERFECCIONADA.

Según se describe en esta memoria que consta de tres hojas escritas a máquina por una sola cara y dibujos.

Madrid 22 de Octubre de 1955

CARLOS FERNANDEZ CANDELAS
P. P.



• 50663

FIG. 2

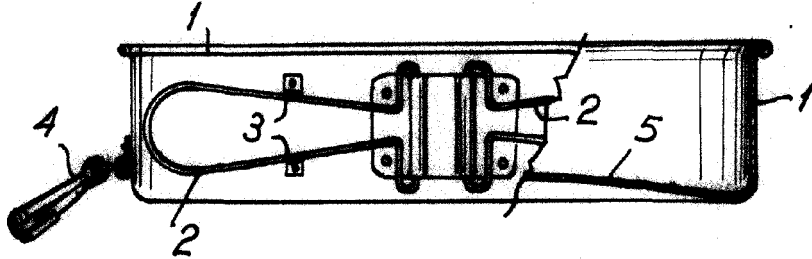
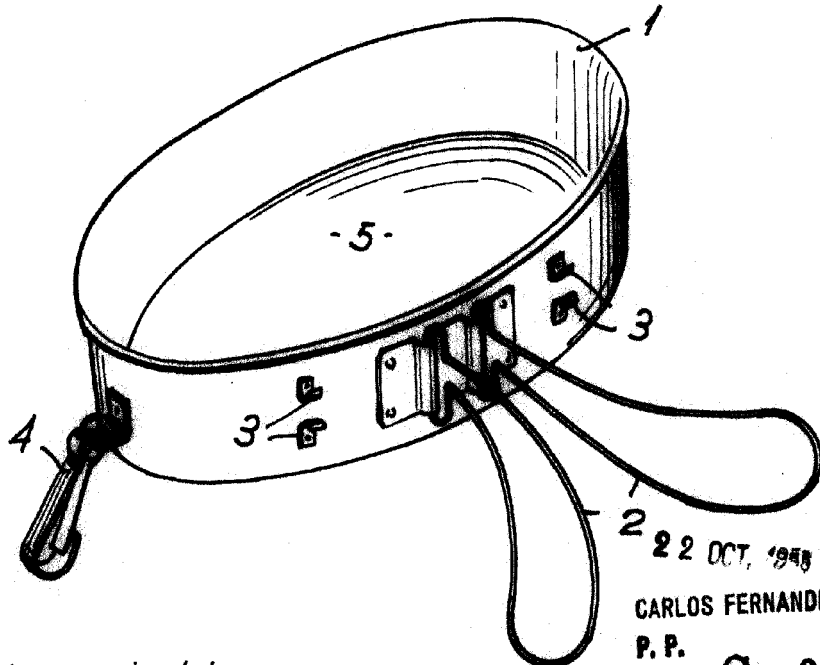


FIG. 3



22 OCT, 1948
CARLOS FERNANDEZ CANDELAS
P. P.

Escala variable