



• 50660

MEMORIA DESCRIPTIVA

para solicitar

MODELO DE UTILIDAD

en

ESPAÑA

por VEINTE años

por: "Nueva pieza guía-cilindros de presión, para máquinas textiles".

a nombre de:

Don Alejandro Serre Sabata y Don Joaquín

Ribaudi Serre, de nacionalidad española,

domiciliados en:

TARRASA (Barcelona), calle Faraday 109

Las máquinas para la industria textil, destinadas a efectuar estirajes de la materia, llevan unas series de cilindros ranurados situados paralelamente, entre los cuales se produce el estiraje; sobre estos cilindros se colocan los ci-



22 OCT

5 lindros de presión, quedando la materia retenida entre
 los susodichos cilindros. Los cilindros de presión van
 guiados por sus extremos, por la pieza denominada guía-
 cilindros o "escarbatina". Estas piezas se construyen de
 acero para evitar el desgaste excesivo, siendo las formas
 10 muy variables según sea la máquina a que deben aplicarse.

El objeto del registro presente, consiste en
 construir estas piezas guía-cilindros o "escarbatinas"
 con material sintético de gran dureza evitando el desgas-
 te, al mismo tiempo que su coste es inferior a los actua-
 les, pues pueden obtenerse con molde para inyección, fun-
 didas o laminadas, siendo en cualquiera de estos casos,
 15 la fabricación mucho más simple.

El dibujo adjunto representa una modalidad cons-
 tructiva de estas piezas, como ejemplo.

20 Como puede apreciarse, las piezas guía-cilindros
 (1) están moldeadas en forma tal que resultan deslizantes
 sobre las varillas (2) sobre las que se inmovilizan por
 medio de los tornillos (3).

Este Modelo es realizable en material sintético
 de tipo de macromolécula de cadena larga, en los colores
 25 y tamaños que se desee.

== N O T A ==

Los puntos de invención propias y nuevas que se
 presentan para que sean objeto de este Modelo de Utilidad
 por veinte años, en España, son los siguientes:
 30

1º.-Nueva pieza guía-cilindros de presión, para
 máquinas textiles, caracterizada porque consiste en una
 pieza deslizante a lo largo de la varilla guía, en forma
 sensiblemente de doble T y obtenida por moldeo de material

• 50660 27



35

termoplástico de gran dureza de tipo de macromoléculas de cadena alargada.

2º.-NUEVA PIEZA-GUIA CILINDROS DE PRESION, PARA MAQUINAS TEXTILES.

Es y como se ha descrito en la memoria que antecede, representado en el plano que se acompaña y para los fines que se han especificado.

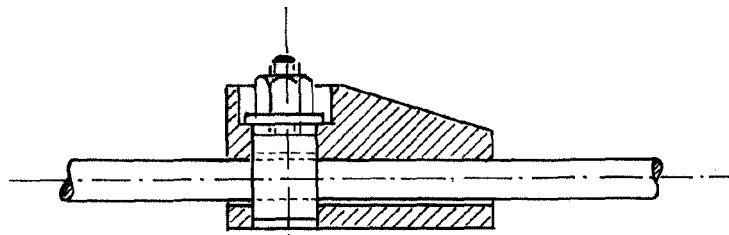
Consta la presente memoria de tres hojas escritas a máquina por una sola cara.

Madrid, 22 de octubre de 1955

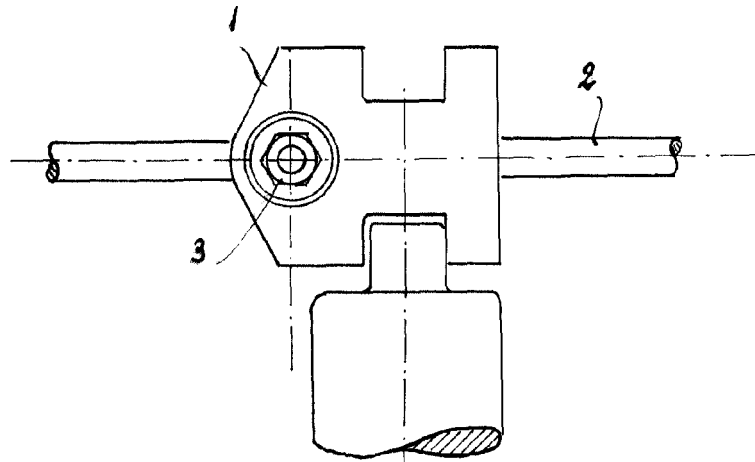
2660



Escala Variable



Sección



Planta

K...