



- 2 -

10 pueda echarse a suerte quien ha de ser el pagador de la consumición, poniéndose en juego esto o cualquier otro motivo de caracter festivo.

15 Como facilmente se deducirá, un vaso que tiene la doble aplicación anteriormente citada, constituye una originalidad de tipo utilitaria que dá a sus creadores el derecho de exclusiva fabricación, venta y explotación en España, Colonias y Protectorado, que la vigente Ley de Propiedad Industrial previene para los inventos acogidos a la protección que otorgan las Patentes de Modelo de Utilidad.

20 El nuevo tipo de vaso recreativo a que nos venimos refiriendo comprende esencialmente un cuerpo de vaso, (o copa que también en esta forma puede realizarse), con la correspondiente cavidad contenedora del líquido que se ha de beber, con la particularidad de que debajo del tabique del fondo, tiene practicada otra cavidad o doble fondo, limitado por dicho tabique, por la prolongación hacia el inferior de las paredes del vaso que deberán ser transparentes y por una tapa de obturación de la boca inferior, En la cara interna de dicha tapa, que generalmente tendrá cierta concavidad, existen practicadas unas
30 depresiones o pequeños hoyos, en número variable y repartidos en forma regular o irregular en toda la superficie, cuyos hoyos van señalados con puntos, números u otros signos expresivos de valores. En el interior de
35 esta cavidad cerrada, va alojada una bolita cuya finalidad es la de colocarse en el interior de los hoyitos, para señalar un determinado resultado de una jugada.



40 Con el fin de darle estabilidad al vaso, la cavidad
cerrada o doble fondo puede rellenarse de un líquido
cualquiera, incoloro, o de un colorido tal que permita
la visibilidad de la bola y de los hoyos, a través de
las paredes transparentes, si bien puede prescindirse de
dicho líquido y obtener la estabilidad con cualquier otra
masa o contrapeso.

45 La lámina de dibujos que se acompaña nos ilustrará
gráficamente sobre un caso de realización de uno de estos
vasos, más como se trata de un simple, ejemplo, conviene
no interpretarlos en forma restrictiva, sino con el más
amplio criterio, dado que caben otras muchas formas y
50 realizaciones.

La figura 1, de los mencionados dibujos nos muestra
una vista en alzado del vaso, con cierta perspectiva; la
figura 2, es una sección vertical siendo por último la
figura 3 una sección transversal.

55 En los mencionados dibujos, las diferentes partes
que componen este nuevo tipo de vaso recreativo mostrado
en ellos como ejemplo, se hallan acotadas como sigue: -1-
es el cuerpo principal, o vaso propiamente dicho, con la
cavidad -2- destinada a contener el líquido a beber,
60 siendo -3- el tabique del fondo. Debajo de este tabique
-3- vemos el hueco o doble fondo -4- y el vástago o
muñón -5- que se produce en el proceso de fabricación
por inyección, de cuyo muñón puede prescindirse ya que
no ejerce ninguna función de interés.

65 En esta parte inferior del vaso vemos las paredes
-6-, que precisan ser transparentes, teniendo en su boca
inferior una tapa -7-, cuya cara interna -8- es cóncava
y tiene diversos hoyos o pequeñas cavidades -9-, cada



- 4 -

una de las cuales se halla señalada por un número por
70 puntos u otros signos, existiendo también una bolita -10-,
de un tamaño tal que pueda alojarse en los hoyos -9-,

La cavidad cerrada -4- o doble fondo del vaso, es
la que puede llenarse de un líquido apropiado, para darle
estabilidad a la base del vaso.

75 Con este vaso, resulta posible entablar una pequeña
partida de ruleta, para ver quien es el jugador que logra
colocar la bolita -10- en el hoyo -9- de más alta puntua-
ción, bien moviendo el vaso a base de habilidad, o simple-
mente agitandolo y que sea la suerte la que determine la
80 colocación de la bola, resultando así un objeto de gran
atractivo por reunirse en él el aspecto utilitario como
vaso y el recreativo por el dispositivo de ruleta que se
ha descrito.

Este nuevo vaso se fabricará preferentemente de
85 materias plásticas de cualquier clase y colorido, que
resulten apropiadas, pero no se excluye el que se fabri-
que de cristal o de otro material idóneo.

Son variables las formas en que se realice y las
clases de vasos e incluso copas a que se aplique; sus
90 dimensiones; el que la base hueca sea mas o menos alta;
los colores; el número de bolas y cualquier otro detalle
secundario que no afecte a la integridad de sus caracte-
rísticas esenciales, expuestas en la siguiente

N O T A

95 Los puntos nuevos y de propia invención sobre los
que se desea recaigan las reivindicaciones del presente
Modelo de Utilidad, son:



- 5 -

100 1º.-Nuevo tipo de vaso recreativo, caracterizado por
poseer un doble fondo de paredes transparentes, dispuesto
debajo de la cavidad contenedora del líquido a beber,
ocupando la base del vaso, en cuyo hueco, cerrado por la
correspondiente tapa, existe en el fondo una superficie
105 concava en la que hay practicados diversos hoyos señala-
dos con signos expresivos de valores, conteniendo también
esta cavidad cerrada, una bola suelta, de un tamaño tal,
que pueda alojarse en cualquiera de los citados hoyos. Y

110 2º.-"NUEVO TIPO DE VASO RECREATIVO", de conformidad
en un todo en lo esencial y fines industriales a lo des-
crito en la precedente Memoria Descriptiva y gráficamente
representado en los adjuntos planos para su mejor com-
prensión.

Esta Memoria consta de CINCO hojas escritas o meca-
nografiadas por una sola cara a doble espacio en 111
líneas.

Valencia, 7 de Octubre de 1.955

Por autorización de los interesados.

JOSE LOPEZ
P.P.

50652

22 OCT



fig. 1

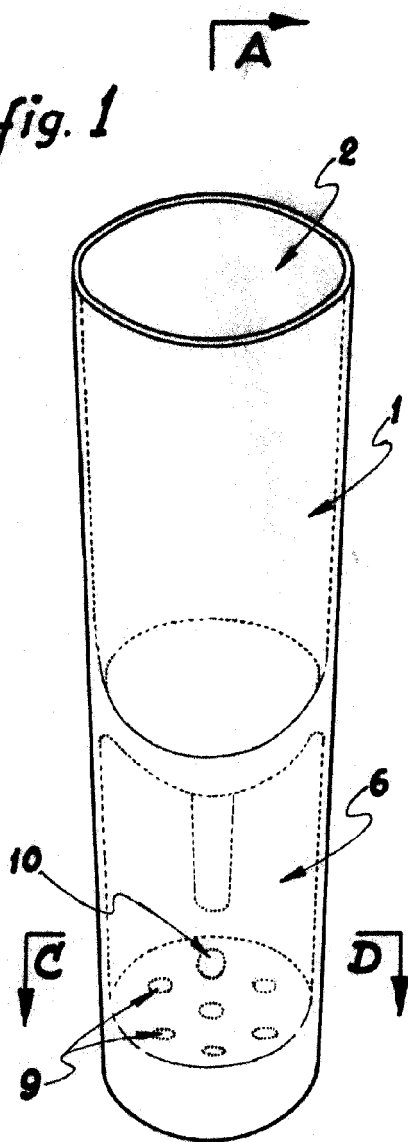
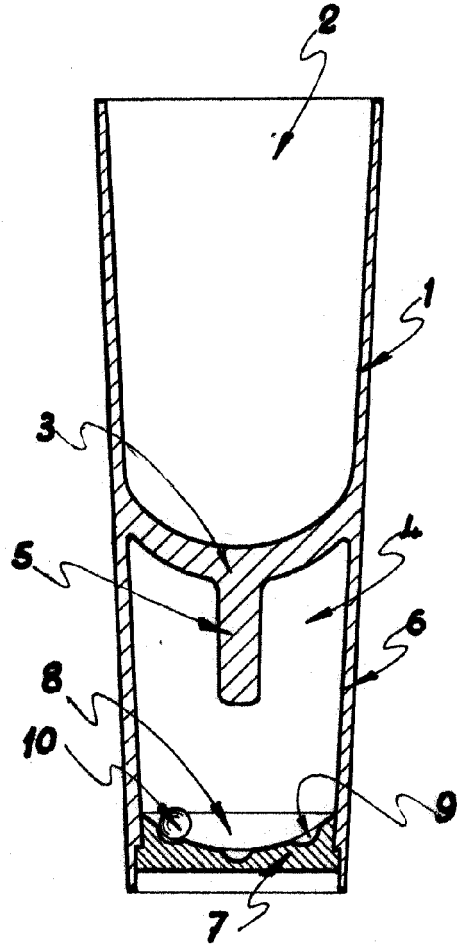
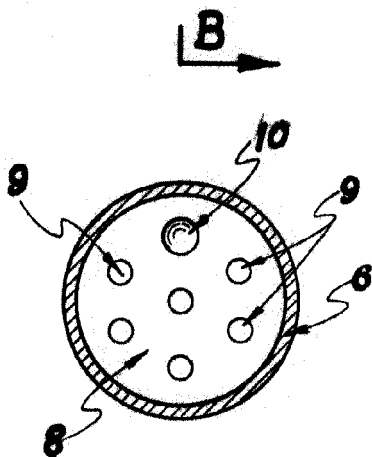


fig. 2



Sección A-B



Sección C-D

Escala Variable
Valencia Octubre 1955

P.A.
JOSE LOPEZ
R.P.