

30645



Página 1ª.

Memoria Descriptiva

para

un modelo de utilidad por veinte años,

a favor de

Don Hans H ü r l i m a n n

-suizo-

residente en

Wil, (St. Gallen) *-Suiza-*

-sin más señas-

por:

"Sujetador para caña de pescar"

Prioridad/ Sol.pat.Suiza nº 7425 del día 8 Junio 1954.



50645

El objeto del presente modelo de utilidad es un sujetador para una caña de pescar.

5 El sujetador según el modelo de utilidad se caracteriza por una jaula para el extremo trasero de la caña, que está dispuesta regulablemente en un apoyo que, en su extremo trasero, muestra una pata articulada, cuyo apoyo transcurre por lo menos aproximadamente en su dirección longitudinal, en lo que esta jaula además se apoya sobre ulteriores apoyos regulables. La pata que puede estar formada de cualquier manera, 10 asegura la caña de pescar en su posición y para este fin puede estar o bien lastrada por un peso o puede estar asegurada por un perno de anclaje.

En el dibujo adjunto se ha representado una forma de ejecución del objeto del modelo de utilidad, a título de ejemplo y nos muestran: 15

La figura 1ª una vista del sujetador con caña de pescar en la posición de uso.

La figura 2ª una vista del sujetador sin caña de pescar, a mayor escala.

20 La figura 3ª una vista de la jaula.

La figura 4ª una vista de la parte de la pata del sujetador.

La figura 5ª una vista del sujetador en posición fuera de uso.

25 La figura 6ª otra posibilidad de aplicación del nuevo



50645

sujetador, y

La figura 7ª una vista sobre la pata.

En el dibujo designa -1- la caña de pescar, la que puede estar constituida de cualquier modo y la que, por no ser por sí misma objeto del modelo de utilidad, no se describe más detalladamente. El extremo posterior de la caña de pescar -1- está introducido suelto en una jaula -2- formada de alambre metálico, la que en la parte delantera de su longitud está constituida abierta hacia arriba, es decir en forma de vaina, de modo que la caña de pescar puede ser introducida fácilmente y sin esfuerzo. Contra una caída fuera de la jaula, la caña -1- está asegurada por un anillo -4-. El trozo arqueado -5- forma un tope para el extremo posterior de la caña. La jaula -2-, como puede observarse en la figura 3ª, está desviada angularmente en su dirección longitudinal para que, por una parte, pueda notarse inmediatamente cuando ha picado un pez y para que la caña de pescar -1-, en este caso, pueda ser recogida seguidamente y pueda ser oscilada fácilmente hacia arriba.

La jaula -2- está fijada a un anillo al que están sujetos ajustablemente tres apoyos 7, 8 y 9. Uno de los apoyos -7- transcurre aproximadamente en la dirección longitudinal de la jaula -2- y el mismo lleva en su extremo inferior una pata -10- formada por un estribo de metal. El apoyo en cuestión es corredizo en su dirección longitudinal y giratorio alrededor de su propio eje longitudinal, estando pasado



4. 27

50645

5 por el manguito -11- y siendo fijable en el mismo en diferen-
 tes posiciones mediante el tornillo de aletas -12-. La mencio-
 nada pata -10- es oscilable alrededor de un perno -13- (figu-
 ra 2ª), sobre el que está apoyado con brazos -14-. Para la fi-
 10 jación de la posición mútua del apoyo -7- y de la pata -10-
 está previsto un órgano de ajuste. Este último está formado,
 en el ejemplo de ejecución representado, por dos discos agujer-
 15 oados -15- que están constituidos semicircularmente y están
 perforados sobre una parte de su contorno. A través de los a-
 gujeros -16- puede pasarse un perno -17- de seguro que está
 protegido contra pérdida mediante una cadena -18'--. Según la
 posición deseada de la pata -10- se pasa el perno -17- a tra-
 vés de uno u otro agujero. En esto, como se ha mencionado arri-
 ba, con el fin de adaptar la pata -10- al terreno, puede co-
 20 rrerse el apoyo -7- y con el mismo la pata -10- en la dirección
 longitudinal del apoyo -7- y puede oscilarse alrededor del
 eje longitudinal del mismo. En la posición fuera de uso del
 sujetador se abate la pata -10- hasta aplicación contra el
 apoyo -7- y éste último se corre tanto en la vaina de guía
 25 -11- que el estribo -10- venga a situarse debajo del espaldón
 -18-, por lo que la pata formada por el estribo está asegura-
 da en su posición (véase la figura 5ª).

25 Ambos apoyos -8 y 9- son igualmente corredizos
 en vainas -19-, respectivamente -20- en su dirección longitu-
 dinal y oscilables alrededor de su eje longitudinal. Todos los

5a. 22



50645

5 tres apoyos están fabricados aquí de tubo metálico para economizar peso. En el apoyo -8- está enchufado un perno -20'- de anclaje que sirve para anclar el estribo -10- en caso de necesidad. Este perno de anclaje -20'- tiene punta en su extremo delantero y en su extremo posterior está provisto de una cabeza, de modo que puede clavarse fácilmente en el terreno. El perno -20'- lleva una vaina -21- que está provista por su parte de un gancho -22-. Por el tornillo de aletas -23- pueden fijarse la vaina -21- y el gancho -22- en diferentes

10 posiciones sobre el perno -20'-. Este último está guiado por su parte en la pata -10- por el alambre -30- (figura 7ª) ondulado, en sus dos extremos soldado o estañado con las ramas opuestas de la pata -10-, para que la pata, en el caso de una fuerte tracción lateral de la caña, no pueda deslizarse lateralmente o volcar lateralmente.

15

Al estar fuera de uso, se extraen los apoyos -8, 9- fuera de las vainas -19, 20- y se meten en la doble vaina de apriete -24- sujeta al apoyo -7-, en cuya vaina pueden ser asegurados por el tornillo de apriete -25- (véase figura 5ª).

20 El modo de uso del sujetador descrito resulta sin más de la descripción precedente en combinación con el dibujo, especialmente a la vista de las figuras 1ª y 6ª. Mientras que en la posibilidad de utilización, representada en la figura 1ª, la pata -10- está asegurada por el perno de anclaje

25 -20'-, podría ser lastrado el mismo en cualquier terreno sim-



50645

5 plemente por medio de una piedra o con el bote de pescar, en lo que huelga la utilización del perno de anclaje. En terreno difícil, según la figura 6ª puede fijarse la pata -10- por el perno de seguro -17- de tal modo con respecto al apoyo -7- que la misma transcurra a distancia del suelo. En esta posición la misma es lastrada por una piedra (figura 6ª) para obtener por ello un contrapeso a la caña de pescar.

10 El sujetador representado puede montarse simplemente y sobre cualquier terreno. En estado plegado requiere poco espacio. Su aplicación posibilita un esencial alivio para el pescador y aumenta al mismo tiempo el éxito al pescar, sujetándose la caña de pescar totalmente quieta y el pez no se abstiene de picar por los movimientos ni los más mínimos de la caña o del sedal. Como el pescador ahora ya no tiene
15 que sujetar él mismo la caña, puede utilizar una caña más larga, lo que en muchos casos trae consigo ventajas.



50645

N O T A

Este registro consta de las siguientes reivindicaciones:

5 1ª.- Sujetador para caña de pescar, caracterizado por una jaula para el extremo posterior de la caña que está dispuesta regulablemente en un apoyo que muestra en su extremo trasero una pata articulada, cuyo apoyo transcurre por lo menos aproximadamente en su dirección longitudinal, en lo que esta jaula se apoya además sobre ulteriores apoyos regulables.

10 2ª.- Sujetador según lo reivindicado en el punto 1ª, caracterizado porque la jaula está desviada angularmente en su dirección longitudinal.

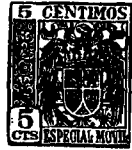
3ª.- Sujetador según la reivindicación 1ª, caracterizado porque la jaula está constituida de alambre metálico.

15 4ª.- Sujetador según la reivindicación 1ª, caracterizado porque la jaula está unida fijamente con el anillo, en el que están fijados los apoyos ajustablemente.

20 5ª.- Sujetador según la reivindicación 1ª, caracterizado porque la pata articulada en uno de los apoyos es fijable por un órgano regulador en diferentes posiciones.

6ª.- Sujetador según la reivindicación 5ª, caracterizada porque como órgano regulador por lo menos está previsto un disco agujereado y un perno de seguro que coopera con el mismo.

25 7ª.- Sujetador según la reivindicación 1ª, caracte-



8^a.

50645

terizado porque la pata articulada en uno de los apoyos está constituida como estribo.

5 8^a.- Sujetador según la reivindicación 1^a, caracterizado porque para el seguro de la pata está provisto un perno de anclaje con gancho ajustable.

9^a.- Sujetador según la reivindicación 8^a, caracterizado porque el perno de anclaje, al no usarse, es susceptible de correrse en un apoyo constituido hueco.

10 10^a.- Sujetador según la reivindicación 1^a, caracterizado porque en el apoyo, que por lo menos transcurre aproximadamente en la dirección longitudinal de la jaula, están previstos sujetadores que reciben ulteriores apoyos en el caso de estar fuera de uso.

15 11^a.- Sujetador según la reivindicación 4^a, caracterizado porque el apoyo, que transcurre por lo menos aproximadamente en la dirección longitudinal de la jaula, está guiado y es susceptible de fijarse, en el anillo de modo corredizo en su dirección longitudinal y de modo oscilable alrededor de su eje longitudinal, y porque otros dos apoyos son oscilables
20 en este anillo en diferentes posiciones y pueden fijarse en las mismas.

12^a.- Sujetador según la reivindicación 1^a, caracterizado porque la jaula está abierta hacia arriba en una parte de su longitud.

25 13^a.- Sujetador según la reivindicación 1^a, carac-



92.

5 0 6 4 5

terizado porque la jaula, para asegurar la pata en la posición de uso, muestra un espáñol.

14^a.- Sujetador para caña de pescar.

5 Según se describe y reivindica en esta memoria descriptiva.

Se detalla e ilustra con los planos que a la misma se acompañan.

Y que consta de nueve hojas, foliadas y escritas a máquina por una sola de sus caras.

Madrid, a 27 de Junio de 1955.

Bat.-



Fig. 1

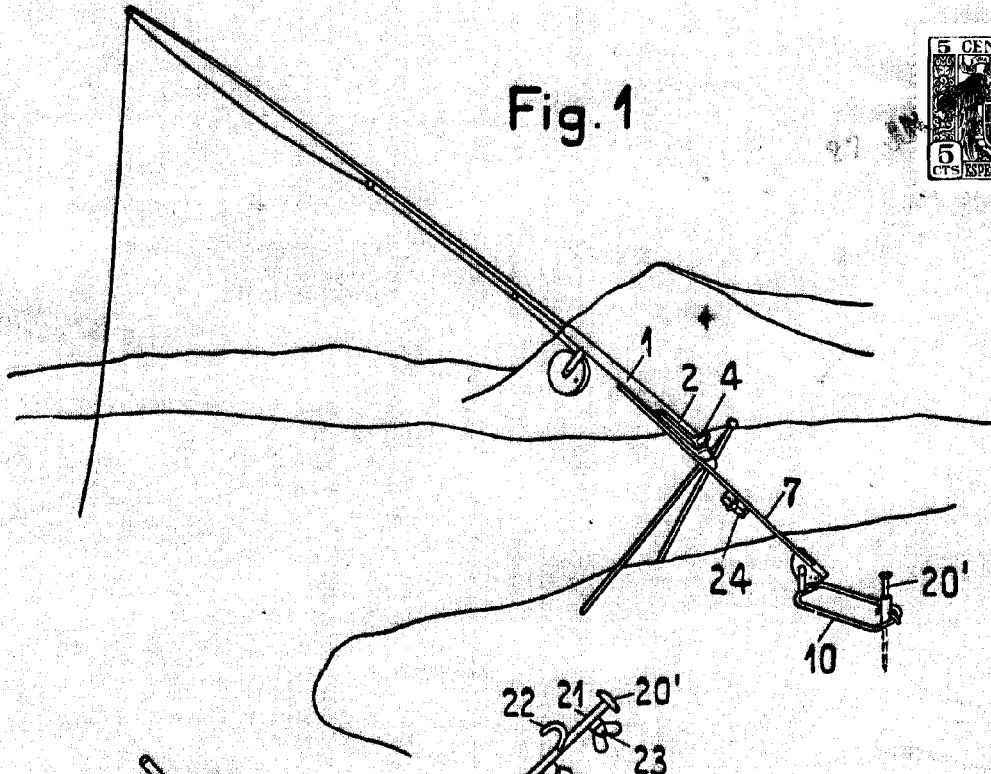


Fig. 2

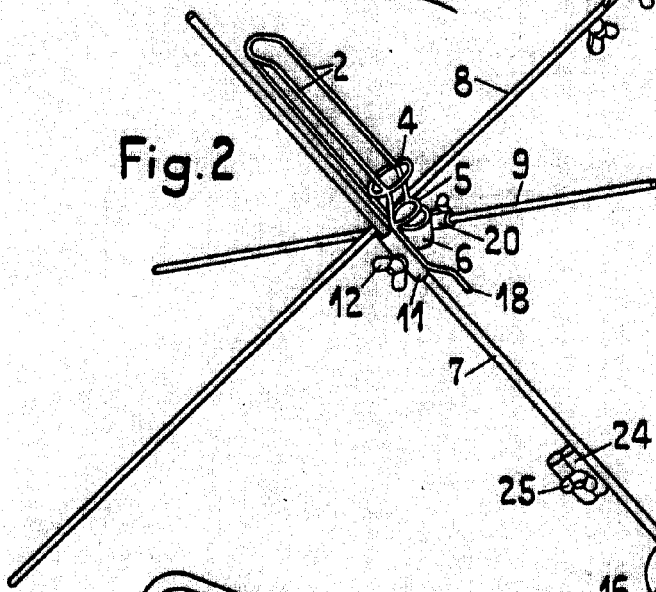


Fig. 4

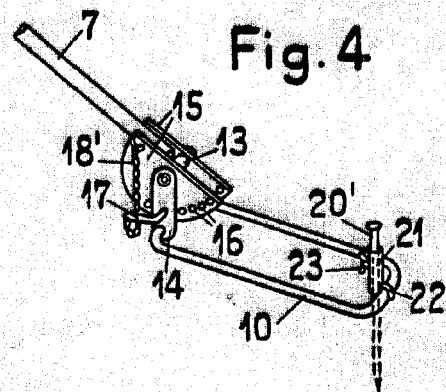
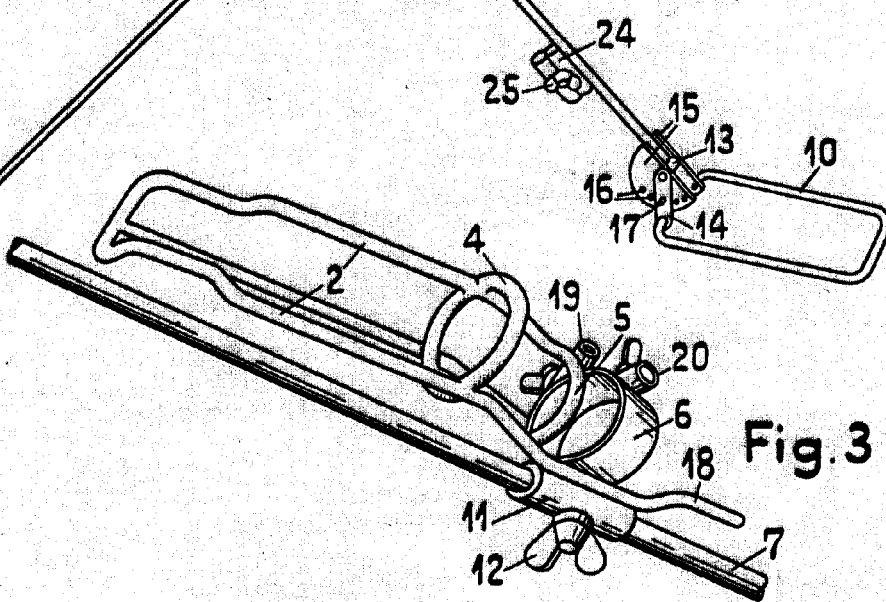


Fig. 3



Handwritten signature



Fig. 5

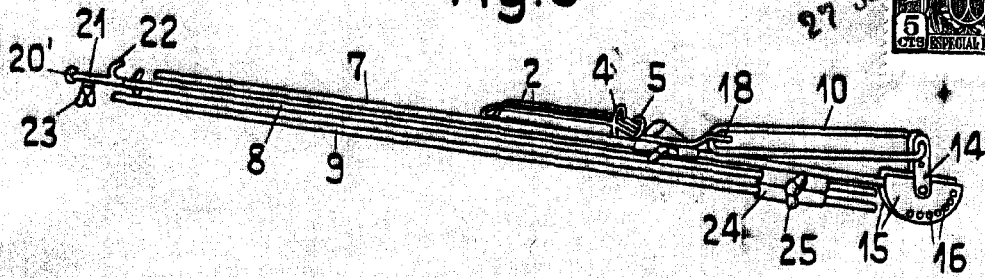


Fig. 6

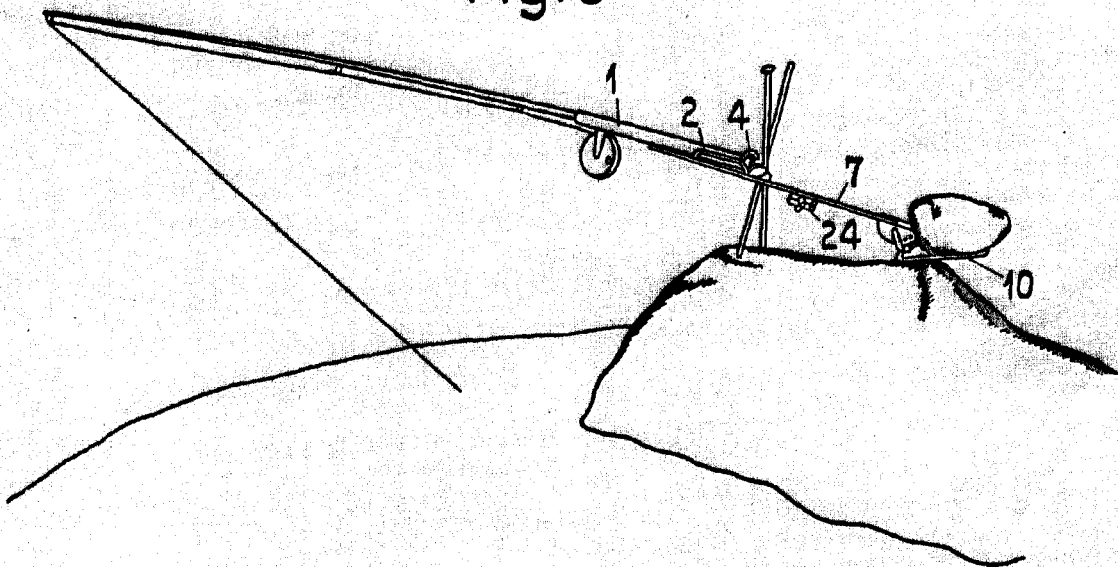
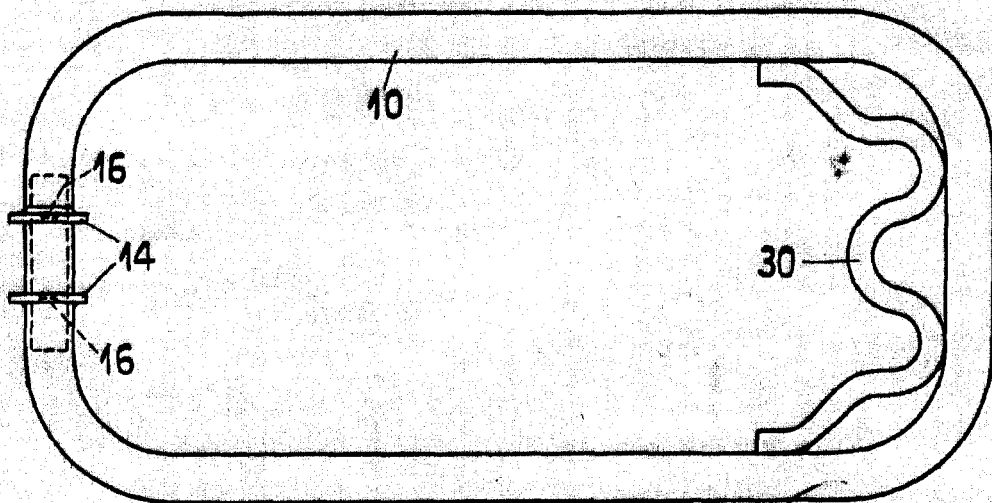


Fig. 7



ESCALA VARIABLE

Handwritten signature